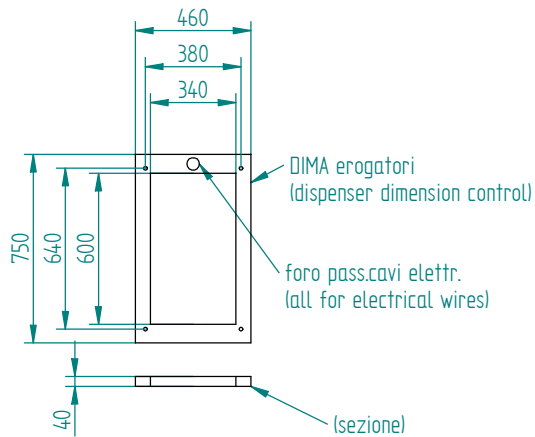
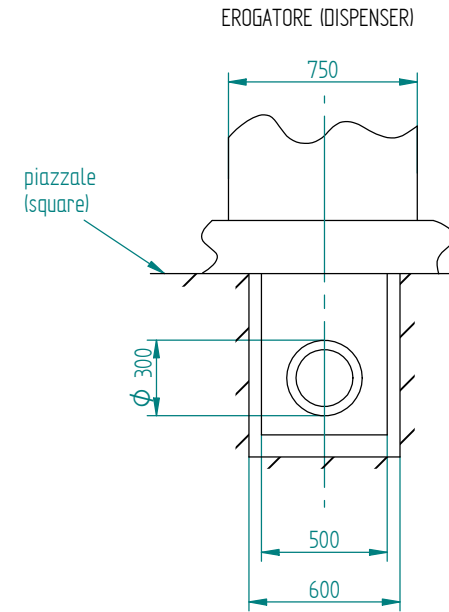
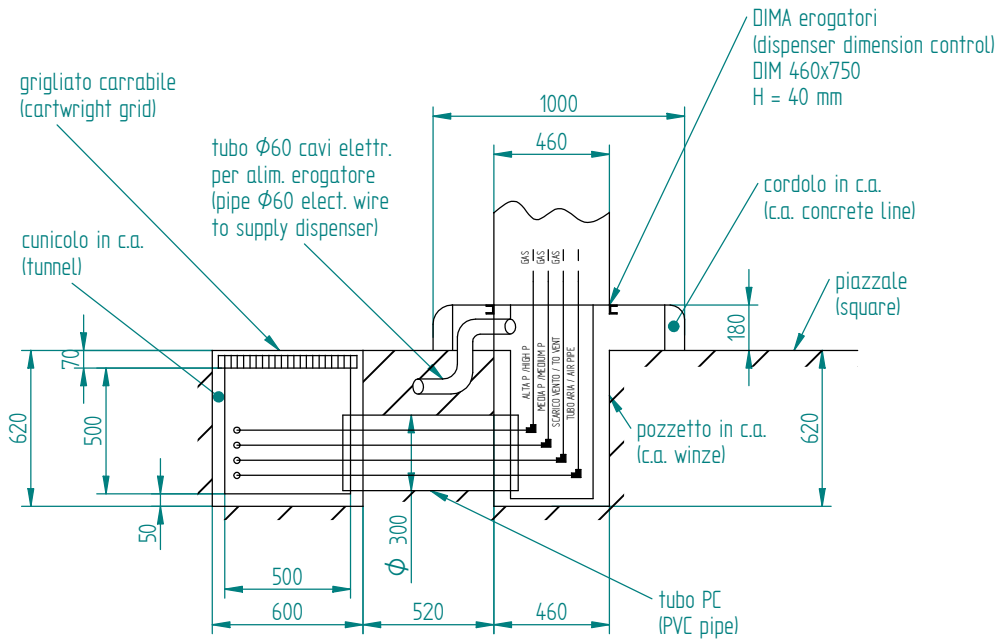
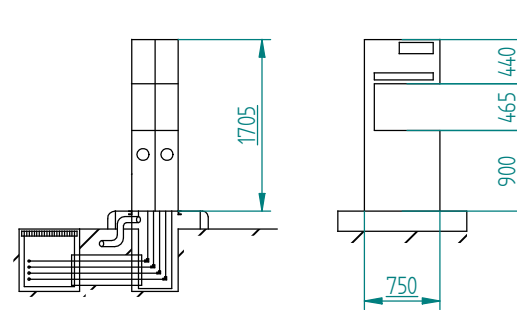


E' vietato consegnare a terzi o riprodurre questo documento. Utilizzare il contenuto o renderlo comunque noto a terzi senza autorizzazione. Ogni infrazione comporta il risarcimento dei danni subiti. Sono riservati tutti i diritti derivanti dalla concessione di brevetti per invenzioni, di modelli industriali di utilità e di disegni o modelli. (UNI ISO 16016)



SCALA 1:50 (SCALE 1:50)



supplied 220 V

**M.T.M. s.r.l.**  
 SOCIETA' UNIPERSONALE  
 Via La Morra 1 - 12062 -  
 Cherasco (Cn), Italy  
 Tel. +39 0172 48681  
 Fax +39 0172 593113  
 Fax +39 0172 488237  
 http://www.brc.it  
 e-mail:r&s@brc.it



Disegno n°:	REV.	DATA	MODIFICHE		FIRMA
Item n°:	Titolo/Title:		<b>DIMA DISPENSER</b>		
Scala/ scale:	Commessa/Job :		<b>W90-003</b>		
Formato :	Disegnatore :	Data :	Firma :	Sostituisce il/ Replaces:	
A3	<b>M.Sartirano</b>	<b>06/06/06</b>			
	Verificatore :	Data :	Firma :	Sostituito da/ Replaced by:	
	<b>M.Galletta</b>	<b>08/06/06</b>			
	Approvatore :	Data :	Firma :	Tavola/Sheet:	
	<b>P.Abellonio</b>	<b>08/06/06</b>		<b>1/1</b>	