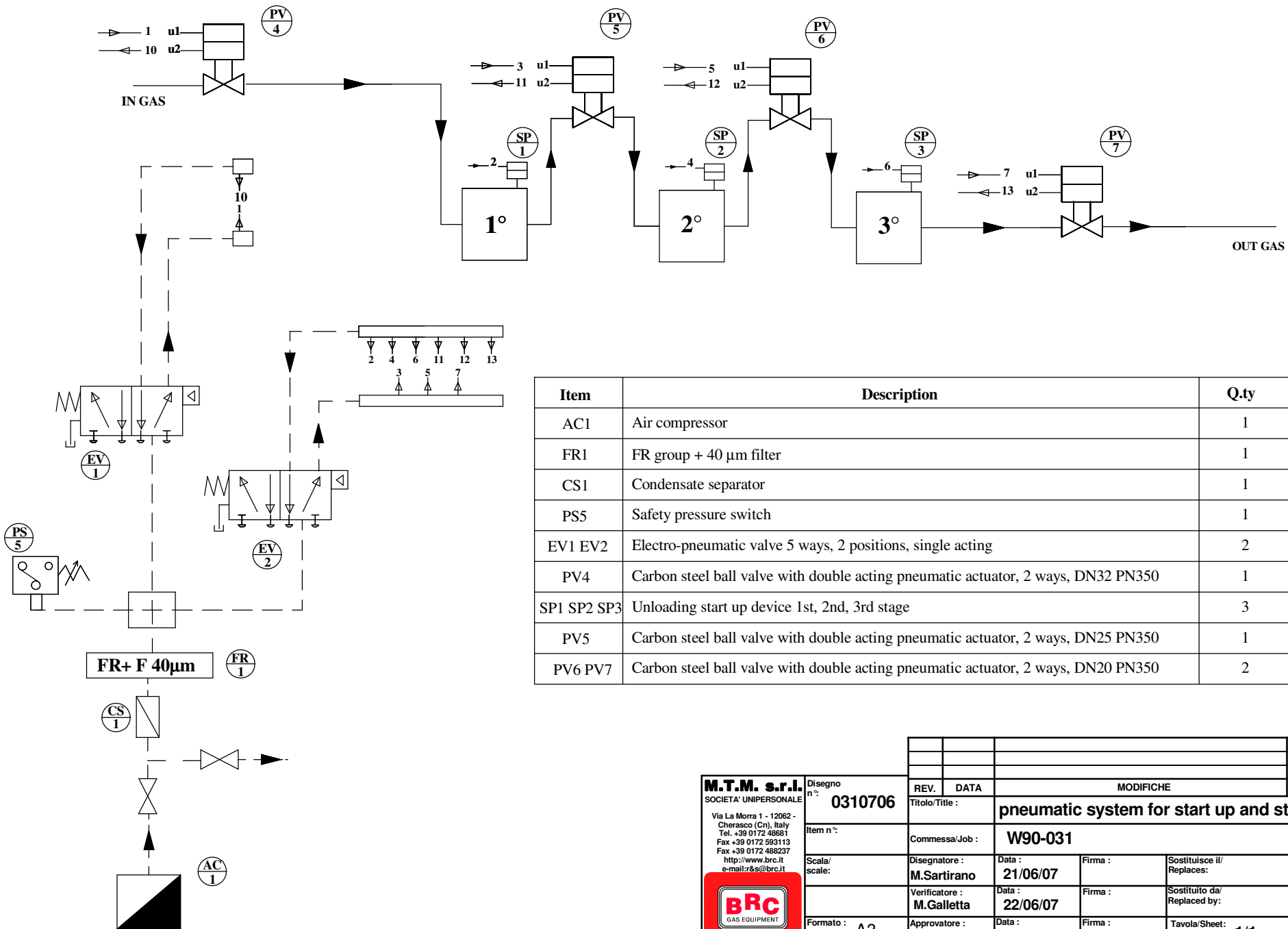


È vietato consegnare a terzi o riprodurre questo documento.
 Utilizzare il contenuto o renderlo comunque noto a terzi
 senza autorizzazione. Ogni infrazione comporta il risarcimento
 dei danni subiti. Sono riservati tutti i diritti derivanti dalla
 concessione di brevetti per invenzioni, di modelli industriali di
 utilità e di disegni o modelli. (UNI ISO 16016)



Item	Description	Q.ty
AC1	Air compressor	1
FR1	FR group + 40 µm filter	1
CS1	Condensate separator	1
PS5	Safety pressure switch	1
EV1 EV2	Electro-pneumatic valve 5 ways, 2 positions, single acting	2
PV4	Carbon steel ball valve with double acting pneumatic actuator, 2 ways, DN32 PN350	1
SP1 SP2 SP3	Unloading start up device 1st, 2nd, 3rd stage	3
PV5	Carbon steel ball valve with double acting pneumatic actuator, 2 ways, DN25 PN350	1
PV6 PV7	Carbon steel ball valve with double acting pneumatic actuator, 2 ways, DN20 PN350	2

M.T.M. s.r.l.
 SOCIETA' UNIPERSONALE
 Via La Morra 1 - 12062 -
 Cherasco (Cn), Italy
 Tel. +39 0172 48681
 Fax +39 0172 593113
 Fax +39 0172 488237
 http://www.brc.it
 e-mail:r&s@brc.it



Disegno n°:	0310706	REV. DATA	MODIFICHE		FIRMA
Item n°:		Titolo/Title:		pneumatic system for start up and stop	
Scala/ scale:		Commissa/Job :	W90-031		
Formato :	A3	Disegnatore :	Data :	Firma :	Sostituisce il/ Replaces:
		M.Sartirano	21/06/07		
		Verificatore :	Data :	Firma :	Sostituito da/ Replaced by:
		M.Galletta	22/06/07		
		Approvatore :	Data :	Firma :	Tavola/Sheet:
		P.Abellonio	22/06/07		1/1