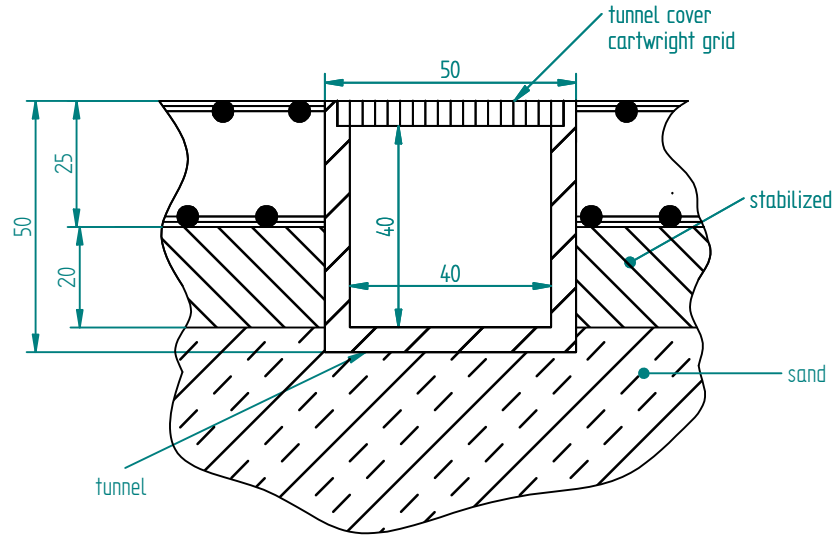
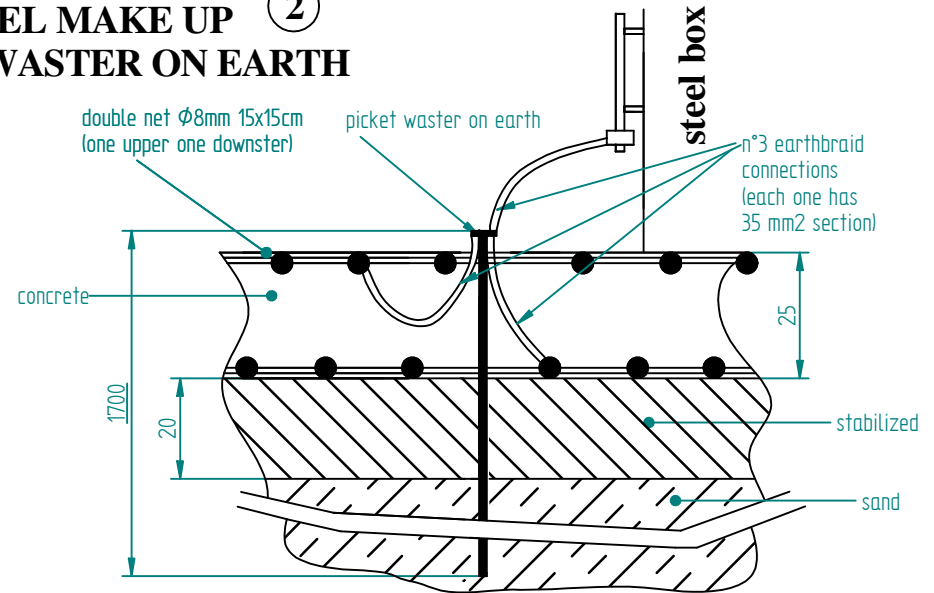


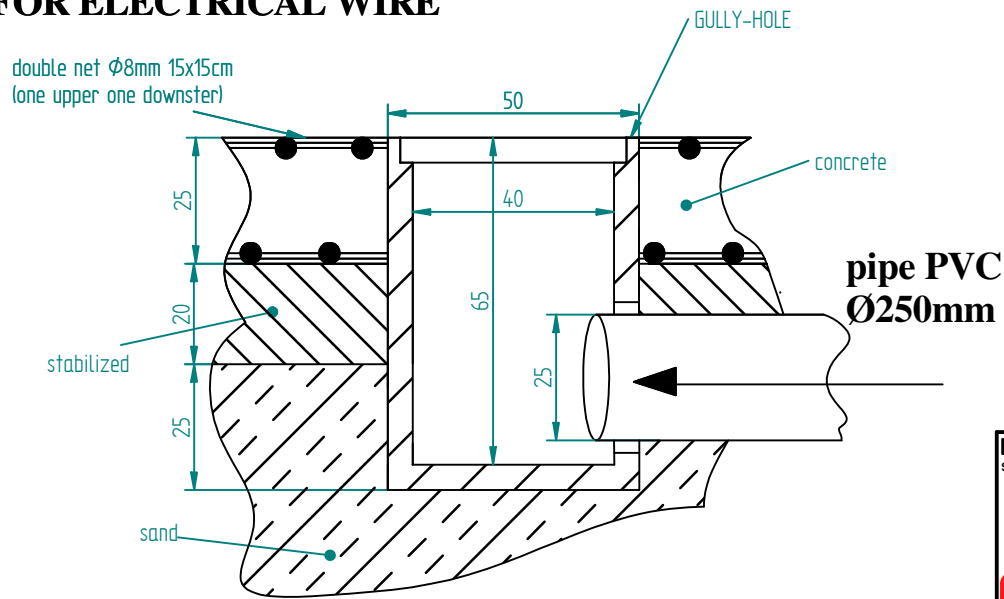
TUNNEL MAKE UP ① FOR INLET PIPELINE GAS



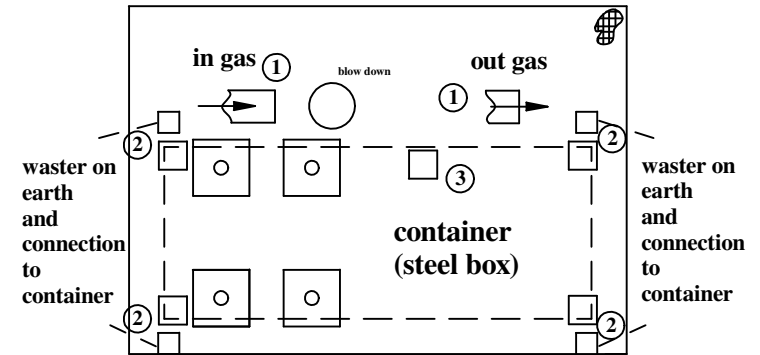
TUNNEL MAKE UP ② FOR WASTER ON EARTH



TUNNEL MAKE UP ③ FOR ELECTRICAL WIRE



dimensions in CM



M.T.M. s.r.l.
SOCIETA' UNIPERSONALE
Via La Morra 1 - 12062 -
Cherasco (Cn), Italy
Tel. +39 0172 48681
Fax +39 0172 593113
Fax +39 0172 488237
http://www.brc.it
e-mail:r&s@brc.it



| REV. | DATA | MODIFICHE | | FIRMA |
|---------------|--------------------------|-----------------------------|--------|-----------------------------|
| Disegno n°: | | Titolo/Title: layout tunnel | | |
| Item n°: | | Commessa/Job: W160-009 | | |
| Scala/ scale: | Disegnatore: M.Sartirano | Data: 30/10/06 | Firma: | Sostituisce il/ Replaces: |
| Formato: A3 | Verificatore: M.Galletta | Data: 30/10/06 | Firma: | Sostituito da/ Replaced by: |
| | Approvatore: P.Abellonio | Data: 30/10/06 | Firma: | Tavola/Sheet: 1/1 |

DRAFT