

THERMOKEYVia dell'industria 1
33050 Rivarotta (UD) - ITALY
Tel.: +39/0432772300
Fax.: +39/0432779734Società **MTM/BRC**
Attenzione di **M. Sartirano**
Città
Fax
TelefonoData **20/12/2005**
Versione Sw **50701**
Num. Offerta **0**
Riferimento **e-mail 19/12/2005****DRY COOLER**Modello **EH1463.BD/4VE** Circuiti singola batteria **29****DATI TECNICI**

Potenza	97 kW	Fluido	GLIC. ETILENICO 25%
Temp. Ingresso Fluido	40 °C	Temp. Uscita Fluido	35,0 °C
Portata Fluido	17,7 m³/h	Perdite di carico	78 kPa
Temp. Ingresso Aria	30 °C	Temp. Uscita Aria	34,8 °C
Portata Aria	61200 m³/h	Altitudine	0 m
Liv. Pressione Sonora	63 dB(A)	Alla distanza di	10 m
Liv. Potenza Sonora	95 dB(A)		
Passo Aletta	2,1 mm	Superficie	342,0 m²
Volume Interno	72,0 dm³	Peso	328 kg
Materiale Alette	Alluminio		

DIMENSIONI

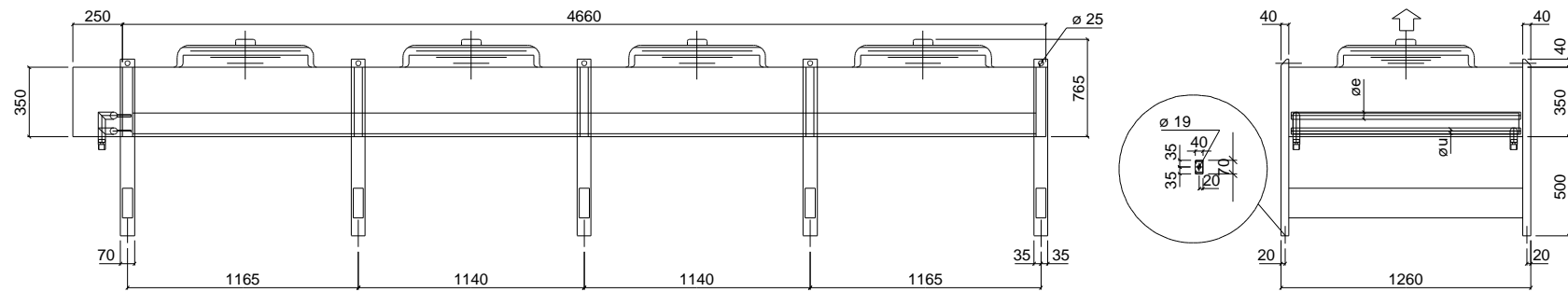
Lunghezza	4910 mm	Altezza	980 mm
Larghezza	1260 mm		
Att. Ingresso	3"	Att. Uscita	3"

DATI TECNICI VENTILATORE

Numero Ventilatori	4	Collegamento	Triangolo
Nr. di giri	1310 rpm	Amperaggio x1	3,6 A
Potenza x1	1790 Watt	Frequenza	50 Hz
Voltaggio	400 V		

ACCESSORI**Cablaggio**
ImballoResa
Tempo di consegna

Modello: EH1463.B D V



ATTACCHI	
Attacchi Ingresso	3"
Attacchi Uscita	3"

THERMOKEY

Via dell'industria 1
33050 Rivarotta (UD) - ITALY
Tel.: +39/0432772300
Fax.: +39/0432779734

Società **MTM/BRC**
Attenzione di **M. Sartirano**
Città
Fax
Telefono

Data **20/12/2005**
Versione Sw **50701**
Num. Offerta **0**
Riferimento **e-mail 19/12/2005**