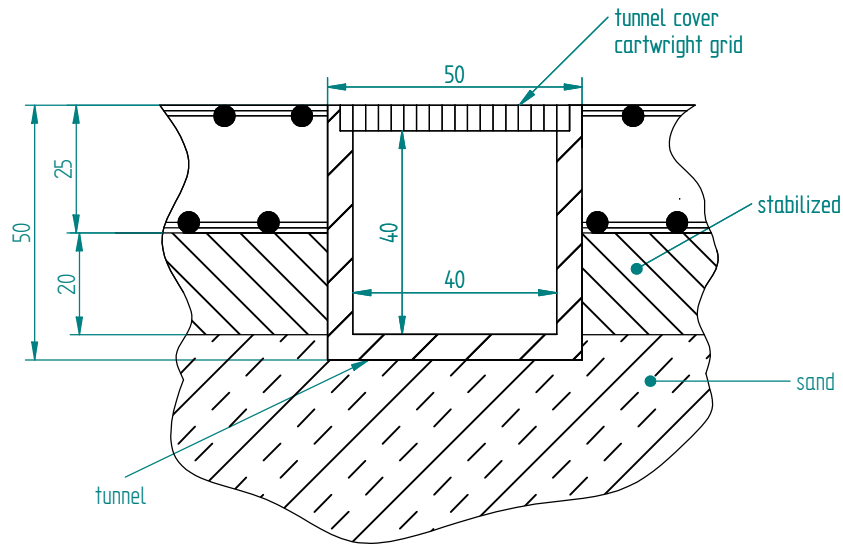
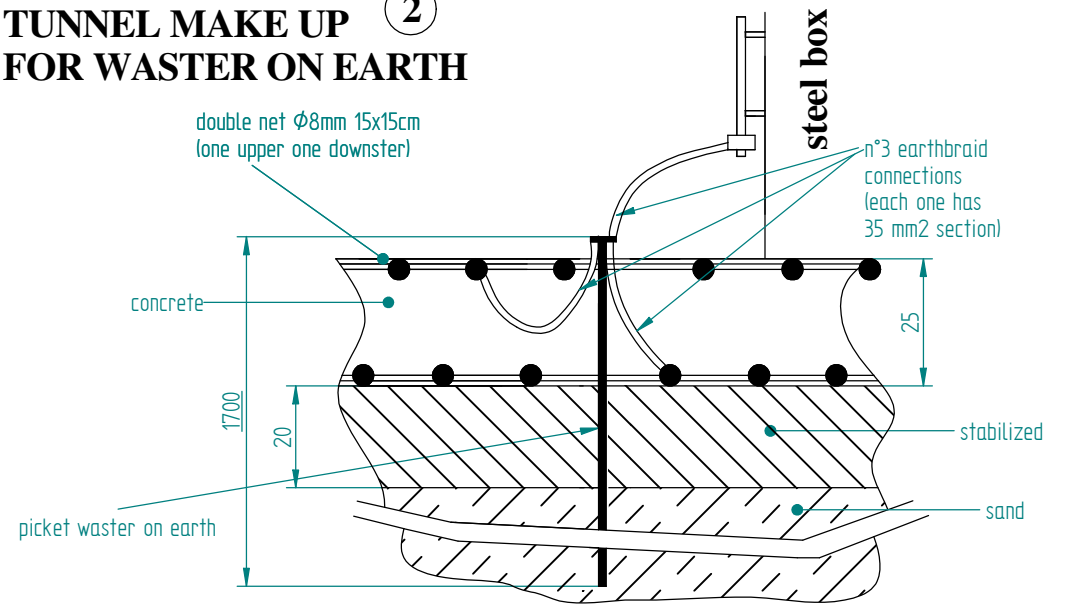


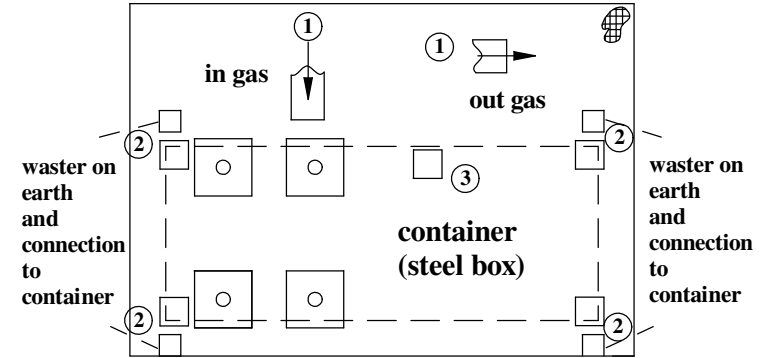
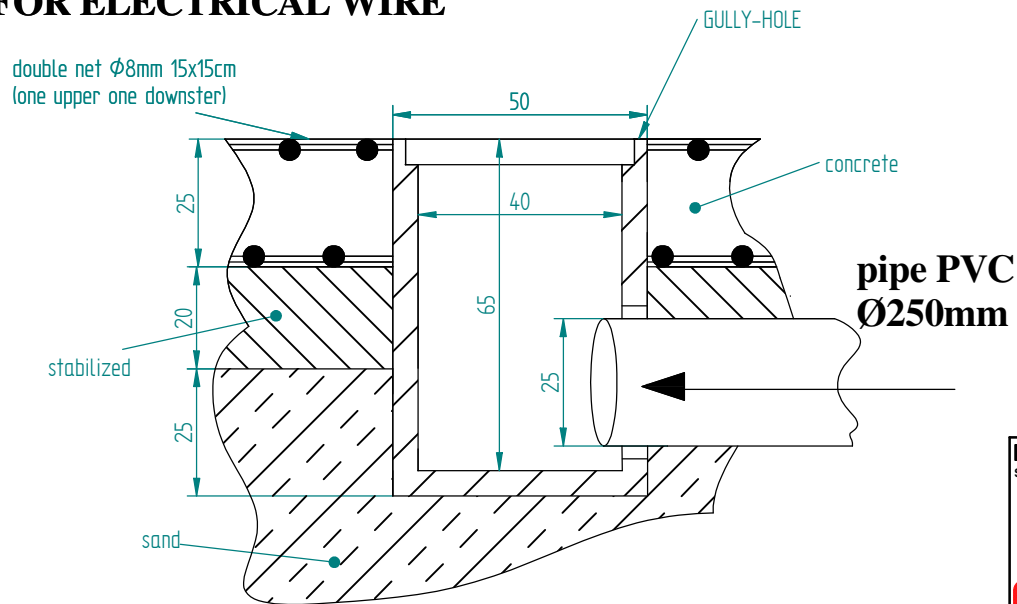
TUNNEL MAKE UP ① FOR INLET PIPELINE GAS



TUNNEL MAKE UP ② FOR WASTER ON EARTH



TUNNEL MAKE UP ③ FOR ELECTRICAL WIRE



dimensions in CM

E' vietato consegnare a terzi o riprodurre questo documento. Utilizzarne il contenuto o renderlo comunque noto a terzi senza autorizzazione. Ogni infrazione comporta il risarcimento dei danni subiti. Sono riservati tutti i diritti derivanti dalla concessione di brevetti per invenzioni, di modelli industriali di utilità e di disegni o modelli. (UNI ISO 16016)

M.T.M. s.r.l. SOCIETA' UNIPERSONALE Via La Morra 1 - 12062 - Cherasco (Cn), Italy Tel. +39 0172 48681 Fax +39 0172 593113 http://www.brc.it e-mail: r.s@brc.it	Disegno n°:	REV. DATA			FIRMA
	0360810	MODIFICHE			
Item n°:	Titolo/Title:				
	Layout tunnel W160-036				
Scala/ scale:	Commissa/Job :				
	W160-036 EKO TRANS LTD				
	Disegnatore :	Data :	Firma :	Sostituisce il/ Replaces:	
	M.Sartirano	21/06/07			
	Verificatore :	Data :	Firma :	Sostituito da/ Replaced by:	
	M.Galletta	22/06/07			
Formato : A3	Approvatore :	Data :	Firma :	Tavola/Sheet:	
	P.Abellonio	22/06/07		1/1	

