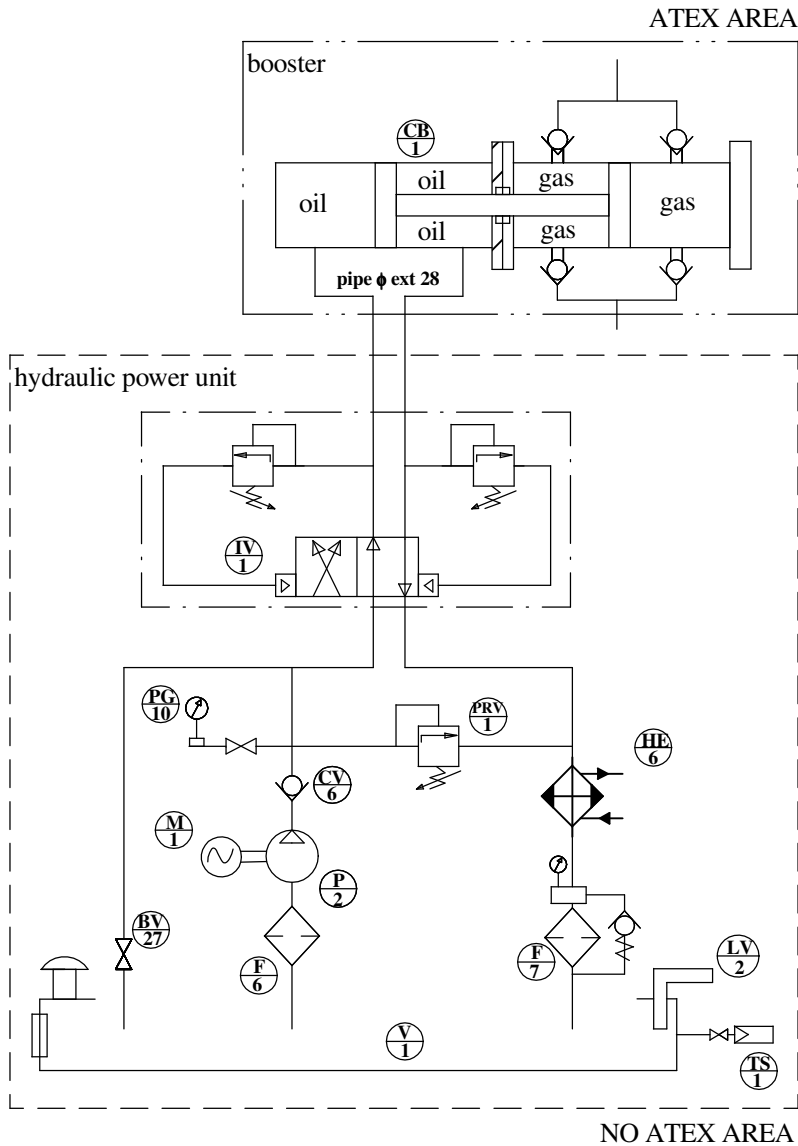


È vietato consegnare a terzi o riprodurre questo documento.  
 Utilizzare il contenuto o renderlo comunque noto a terzi  
 senza autorizzazione. Ogni infrazione comporta il risarcimento  
 dei danni subiti. Sono riservati tutti i diritti derivanti dalla  
 concessione di brevetti per invenzioni, di modelli industriali di  
 utilità e di disegni o modelli. (UNI ISO 16016)



## BOOSTER CODE PR480064

Item	Description
V1	Iron plate tank (capacity 350 LT.) with: drain cap, inspection hole, visual level, level switch
M1	3 phase 18 kW 380 V 50 Hz electrical engine coupled to oil pump
P2	gear pump (72 l/min at 1450 rpm) with max pressure 110 bar
F6	60 micron inlet filter
F7	discharge filter, 25 micron βst >= 200 with overload gauge and safety bypass
PRV1	pressure relief valve, integrated on CETOP 05 mounting pattern
IV1	Automatic reciprocating valve 2/4 CETOP 05
CV6	G3/4" check valve
PG10	pressure gauge φ 63 - 160 bar
HE6	water/oil heat exchanger (oil side: 1/2" IN OUT / water side : φ 45 mm IN OUT)
BV27	3/4" ball valve for manual bypass of the circuit
CB1	φ 125 mm booster cylinder (length 670 mm, stroke 600 mm φ70 mm piston rod)
LV2	Oil level switch
TS1	Oil temperature switch

<b>M.T.M. s.r.l.</b> SOCIETA' UNIPERSONALE Via La Morra 1 - 12062 - Cherasco (Cn), Italy Tel. +39 0172 48681 Fax +39 0172 593113 http://www.brc.it e-mail: r&s@brc.it	Disegno n°:	0360803		REV.	DATA	MODIFICHE		FIRMA
	Titolo/Title:	Booster						
	Item n°:	Commissa/Job:	W160-036 EKO TRANS LTD					
	Scala/ scale:	Disegnatore:	Data:	Firma:	Sostituisce il/ Replaces:			
	Verificatore:	Data:	Firma:	Sostituito da/ Replaced by:				
Formato:	Approvatore:	Data:	Firma:	Tavola/Sheet:				
				1/1				

