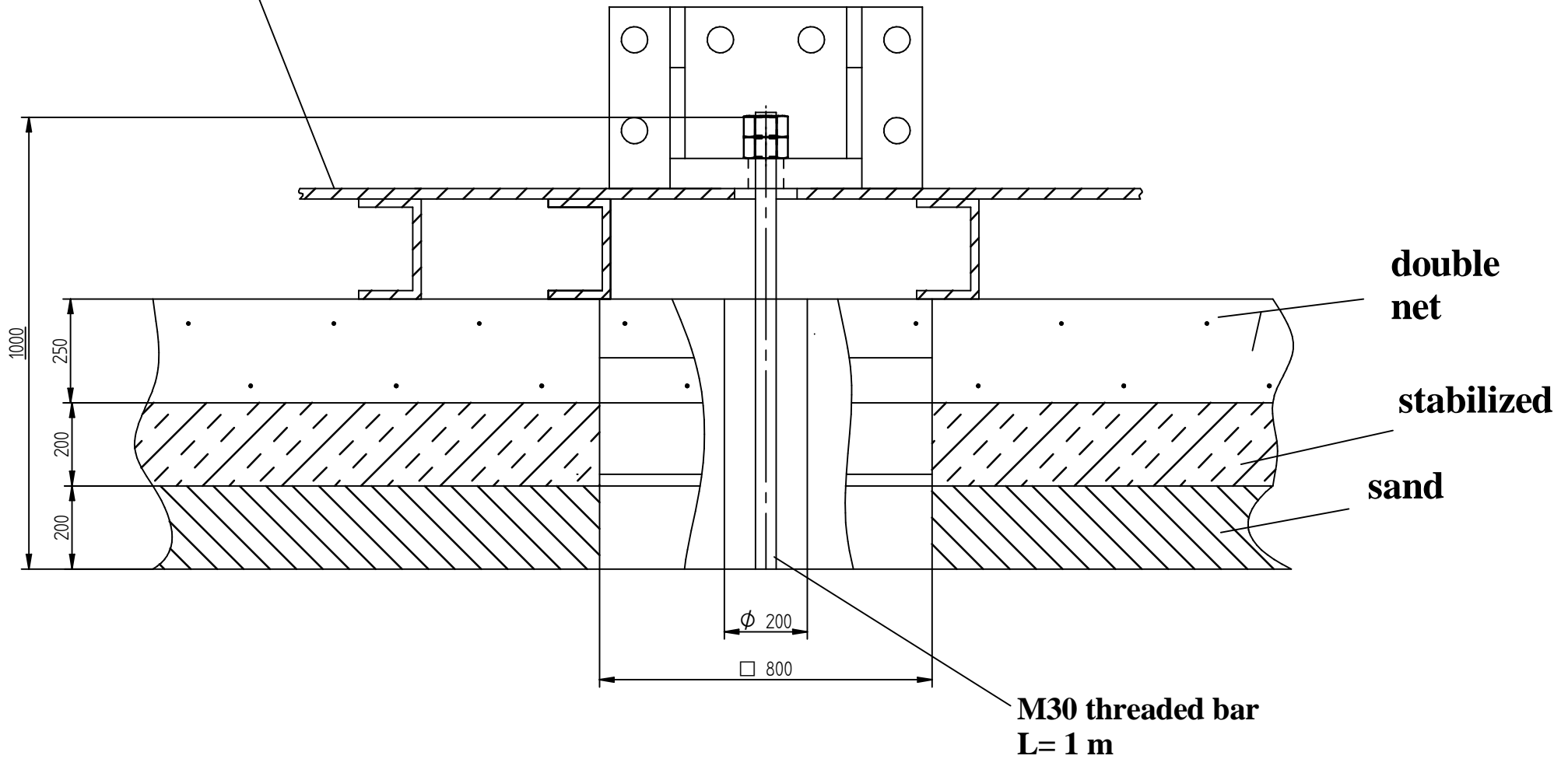


container
level ground



È vietato consegnare a terzi o riprodurre questo documento.
Utilizzarne il contenuto o renderlo comunque noto a terzi
senza autorizzazione. Ogni infrazione comporta il risarcimento
dei danni subiti. Sono riservati tutti i diritti derivanti dalla
concessione di brevetti per invenzioni, di modelli industriali di
utilità e di disegni o modelli. (UNI ISO 16016)

M.T.M. s.r.l.
SOCIETA' UNIPERSONALE
Via La Morra 1 - 12062 -
Cherasco (Cn), Italy
Tel. +39 0172 48681
Fax +39 0172 533113
Fax +39 0172 488237
http://www.brc.it
e-mail: r&s@brc.it



Disegno n°:	REV.	DATA	MODIFICHE		FIRMA
0120612			Compressor Feet		
Item n°:	Commissa/Job :		W132-012		
Scala/ scale:	Disegnatore :	Data :	Firma :	Sostituisce il/ Replaces:	
	M.Sartirano	15/12/06			
	Verificatore :	Data :	Firma :	Sostituito da/ Replaced by:	
	M.Galletta	15/12/06			
Formato :	Approvatore :	Data :	Firma :	Tavola/Sheet:	
A3	P.Abellonio	15/12/06		1/1	