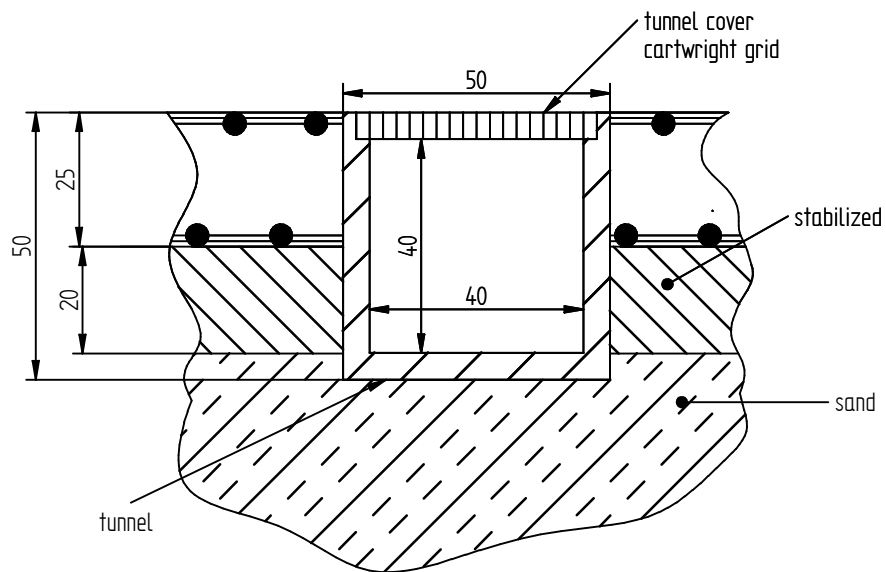
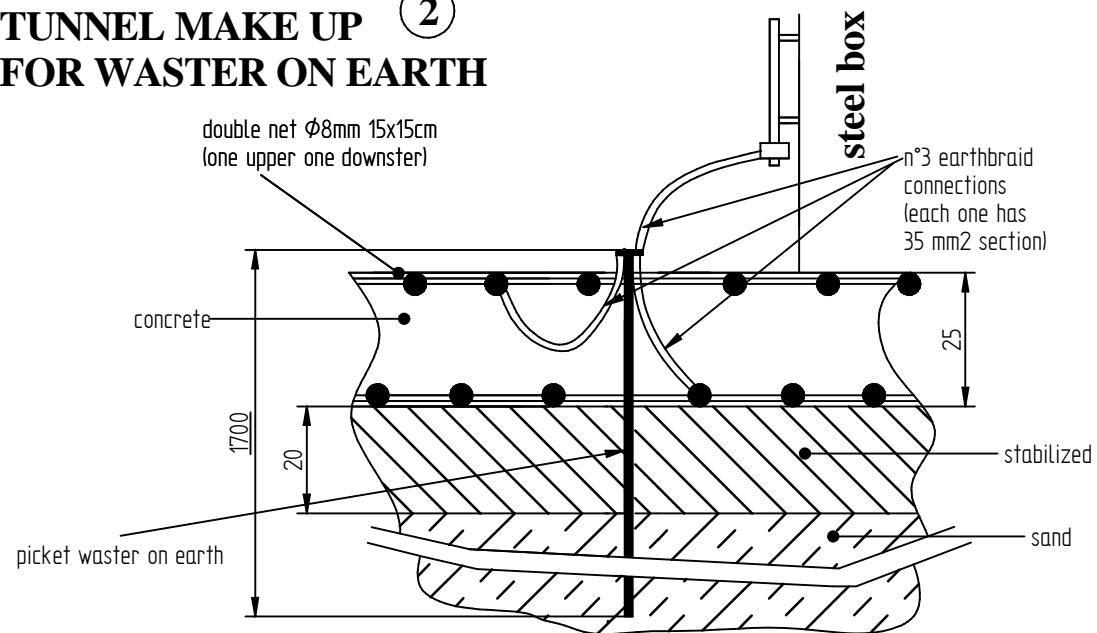


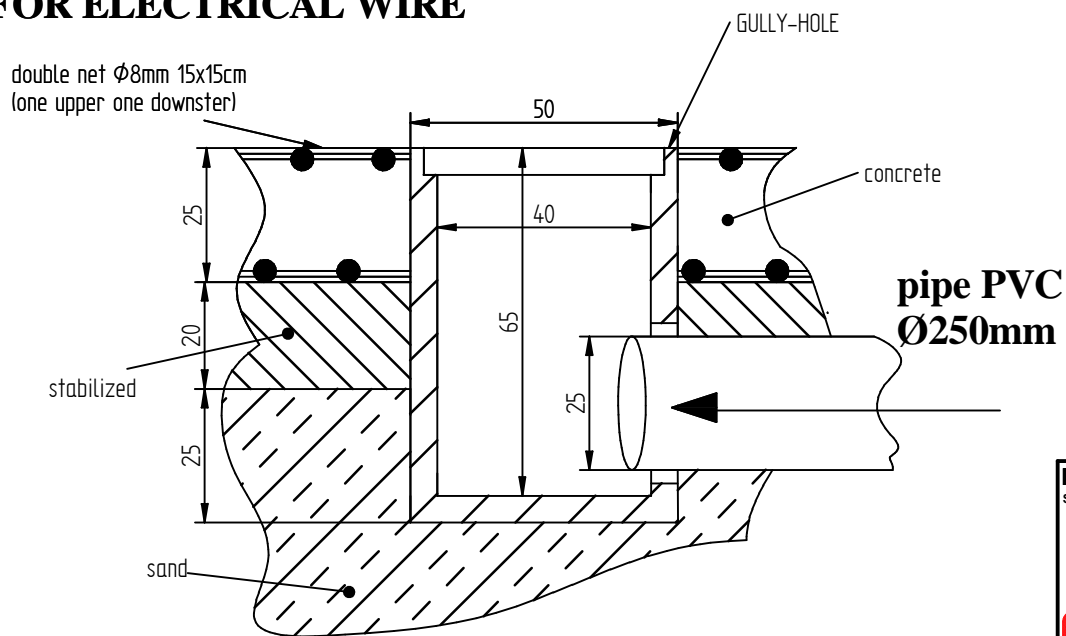
TUNNEL MAKE UP ① FOR INLET PIPELINE GAS



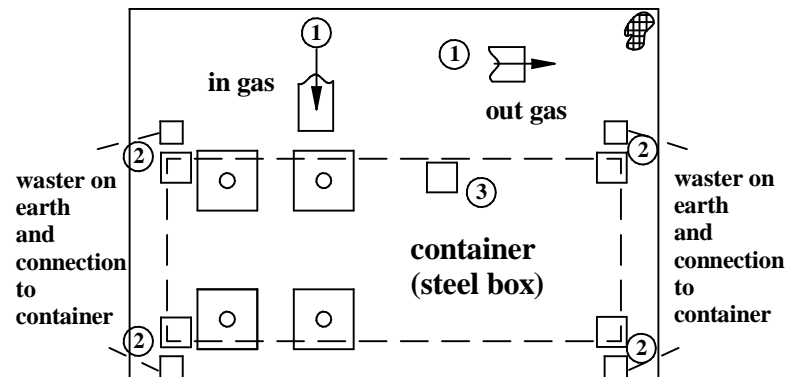
TUNNEL MAKE UP ② FOR WASTER ON EARTH



TUNNEL MAKE UP ③ FOR ELECTRICAL WIRE



dimensions in CM



M.T.M. s.r.l.
SOCIETA' UNIPERSONALE
Via La Morra 1 - 12062 -
Cherasco (Cn), Italy
Tel. +39 0172 48881
Fax +39 0172 533113
Fax +39 0172 488237
http://www.brc.it
e-mail: r&s@brc.it



Disegno n°:	REV.	DATA	MODIFICHE		FIRMA
0120610			Layout tunnel W132-012		
Item n°:	Commessa/Job :		W132-012		
Scala/ scale:	Disegnatore :	Data :	Firma :	Sostituisce il/ Replaces:	
	M.Sartirano	15/12/06			
	Verificatore :	Data :	Firma :	Sostituito da/ Replaced by:	
	M.Galletta	16/12/06			
Formato :	Approvatore :	Data :	Firma :	Tavola/Sheet:	
A3	P.Abellonio	16/12/06		1/1	