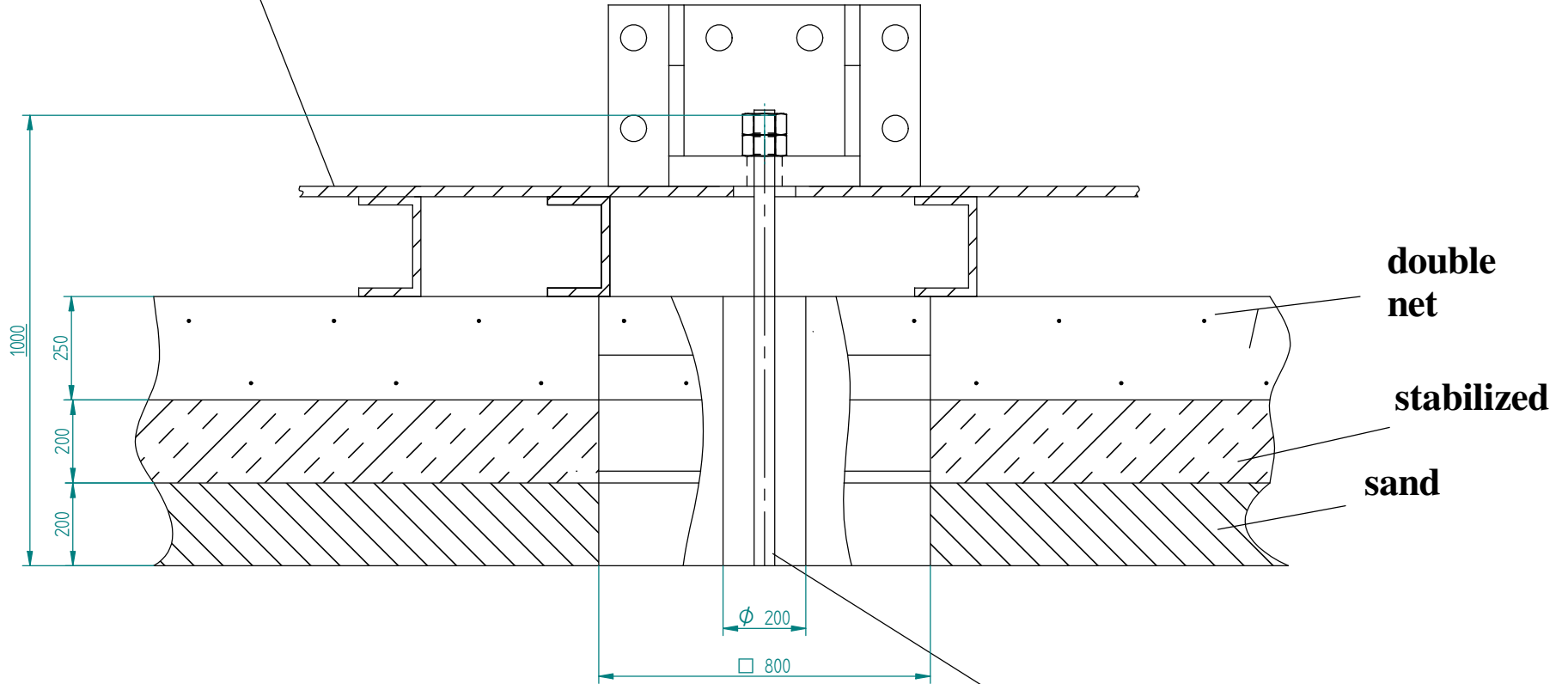


container  
level ground



M30 threaded bar  
L= 1 m

E' vietato consegnare a terzi o riprodurre questo documento. Utilizzarne il contenuto o renderlo comunque noto a terzi senza autorizzazione. Ogni infrazione comporta il risarcimento dei danni subiti. Sono riservati tutti i diritti derivanti dalla concessione di brevetti per invenzioni, di modelli industriali di utilità e di disegni o modelli. (UNI ISO 16016)

**M.T.M. s.r.l.**  
SOCIETA' UNIPERSONALE  
Via La Morra 1 - 12062 -  
Cherasco (Cn), Italy  
Tel. +39 0172 48681  
Fax +39 0172 593113  
Fax +39 0172 488237  
<http://www.brc.it>  
e-mail: r&s@brc.it



| REV.           | DATA               | MODIFICHE              |         |                             | FIRMA |
|----------------|--------------------|------------------------|---------|-----------------------------|-------|
| Titolo/Title : |                    | <b>Compressor Feet</b> |         |                             |       |
| Item n° :      |                    | <b>W132-013</b>        |         |                             |       |
| Commissa/Job : |                    |                        |         |                             |       |
| Scala/ scale:  | Disegnatore :      | Data :                 | Firma : | Sostituisce il/ Replaces:   |       |
|                | <b>M.Sartirano</b> | <b>15/02/07</b>        |         |                             |       |
|                | Verificatore :     | Data :                 | Firma : | Sostituito da/ Replaced by: |       |
|                | <b>M.Galletta</b>  | <b>16/02/07</b>        |         |                             |       |
| Formato :      | Approvatore :      | Data :                 | Firma : | Tavola/Sheet:               |       |
| <b>A3</b>      | <b>P.Abellonio</b> | <b>16/02/07</b>        |         | <b>1/1</b>                  |       |