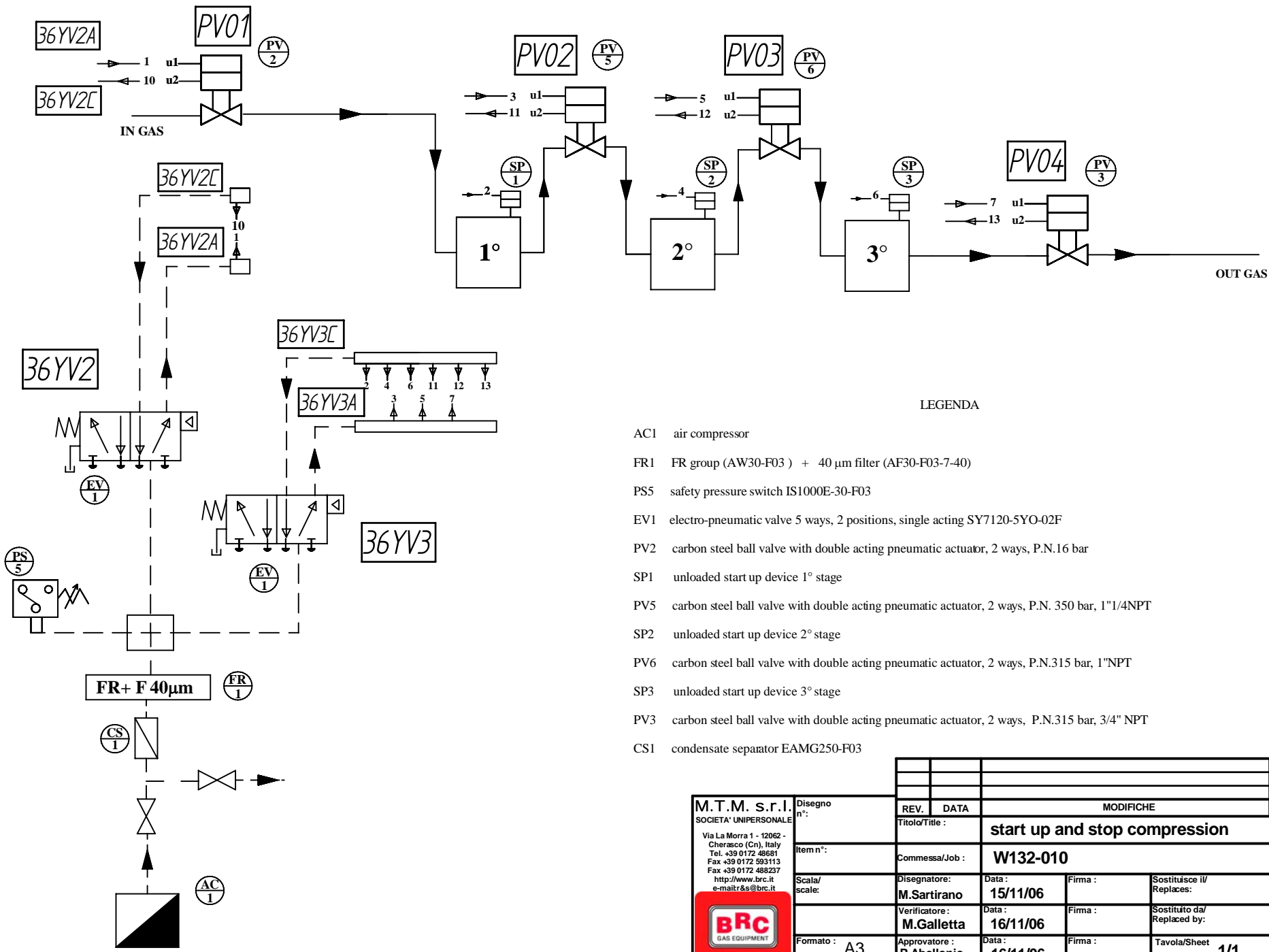


E' vietato consegnare a terzi o riprodurre questo documento. Utilizzare il contenuto o renderlo comunque noto a terzi senza autorizzazione. Ogni infrazione comporta il risarcimento dei danni subiti. Sono riservati tutti i diritti derivanti dalle concessioni di brevetti per i modelli, i circuiti industriali di utilità e di disegni o modelli. UNI ISO 16016



LEGENDA

- AC1 air compressor
- FR1 FR group (AW30-F03) + 40 µm filter (AF30-F03-7-40)
- PS5 safety pressure switch IS1000E-30-F03
- EV1 electro-pneumatic valve 5 ways, 2 positions, single acting SY7120-SYO-02F
- PV2 carbon steel ball valve with double acting pneumatic actuator, 2 ways, P.N.16 bar
- SP1 unloaded start up device 1° stage
- PV5 carbon steel ball valve with double acting pneumatic actuator, 2 ways, P.N. 350 bar, 1"1/4NPT
- SP2 unloaded start up device 2° stage
- PV6 carbon steel ball valve with double acting pneumatic actuator, 2 ways, P.N.315 bar, 1"NPT
- SP3 unloaded start up device 3° stage
- PV3 carbon steel ball valve with double acting pneumatic actuator, 2 ways, P.N.315 bar, 3/4" NPT
- CS1 condensate separator EAMG250-F03

<b>M.T.M. s.r.l.</b> SOCIETA' UNIPERSONALE Via La Morra 1 - 12062 - Cherasco (Cn), Italy Tel. +39 0172 48681 Fax +39 0172 593113 Fax +39 0172 48237 http://www.brc.it e-mail:tr@s@brc.it	Disegno n°:	REV.	DATA	MODIFICHE		FIRMA
	Item n°:	Titolo/Title : <b>start up and stop compression</b>				
Scala/ scale:	Commissa/Job :	<b>W132-010</b>				
	Disegnatore:	Data:	Firma:	Sostituisce il/ Replaces:		
	Verificatore:	Data:	Firma:	Sostituito da/ Replaced by:		
Formato: A3	Approvatore:	Data:	Firma:	Tavola/Sheet 1/1		