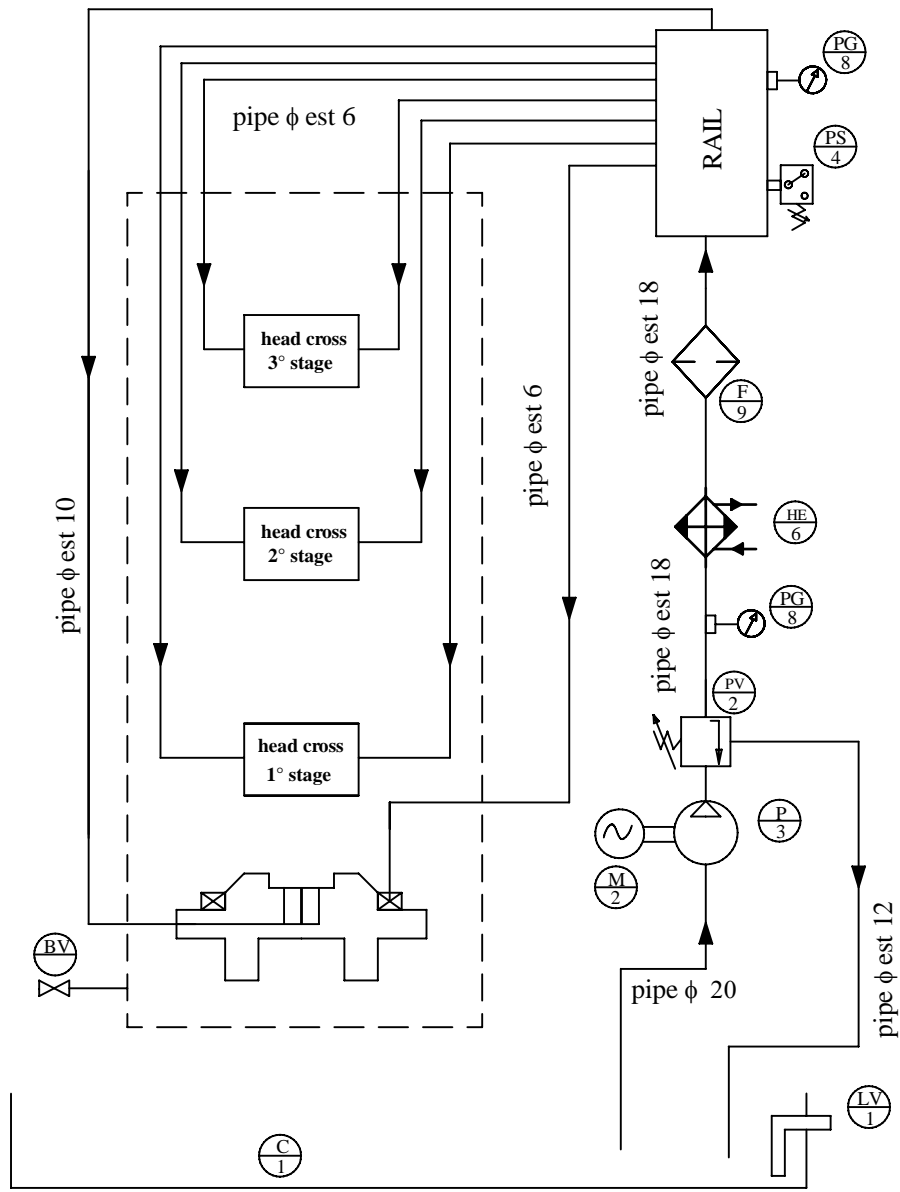


È vietato consegnare a terzi o riprodurre questo documento. Utilizzare il presente o renderlo comunque noto a terzi senza autorizzazione. Ogni infrazione comporta il risarcimento dei danni subiti. Sono riservati tutti i diritti derivanti dalla concessione di brevetti per invenzioni, di modelli industriali di utilità e di disegni o modelli. (UNI ISO 16016)



LEGEND

- C1 compressor carter + oil level gauge G1/2"
- M2 0.37 kW electrical engine, 380 V, 50 Hz ATEX II 2 G EEX IIC T4 IP 55
- P3 Oil pump (20 l/min) , pressure 5 bar IN 3/4" OUT 3/4"
- HE6 heat exchanger (G 1/2" both oil side and water side)
- F8 25 µm discharge filter βst >= 200, with overload indicator
- PV2 pressure regulator G 1/2"
- PG8 pressure gauge with isolator valve
- PS4 safety pressure switch (adjustable p min 0-50 bar), G 1/4" ATEX
- BV ball valve (G 1/2")for oil drainage
- LV1 minimum oil level gauge according ATEX (level switch)

BUILDING BLOCK

- N°7 holes G1/4" for pipe Ø6
- N°3 holes G1/4" for pressure gauge, switch and cap
- N°1 hole G1/2" for inlet and pipe Ø18
- N°1 hole G1/2" for outlet and pipe Ø10

M.T.M. S.r.l.
 SOCIETA' UNIPERSONALE
 Via La Morra 1 - 12062 -
 Cherasco (Cn) Italy
 Tel. +39 0172 48681
 Fax +39 0172 593113
 Fax +39 0172 488237
 http://www.brc.it
 e-mail: r@s@brc.it



REV.	DATA	MODIFICHE		FIRMA
Titolo/Title :		lubrication system		
Item n°:		Commissa/Job : W132-010		
Scala/ scale:	Disegnatore :	Data :	Firma :	Sostituisce il/ Replaces:
	M.Sartirano	15/11/06		
	Verificatore :	Data :	Firma :	Sostituito da/ Replaced by:
	M.Galletta	16/11/06		
Formato :	Approvatore :	Data :	Firma :	Tavola/Sheet:
A3	P.Abellonio	16/11/06		1/1