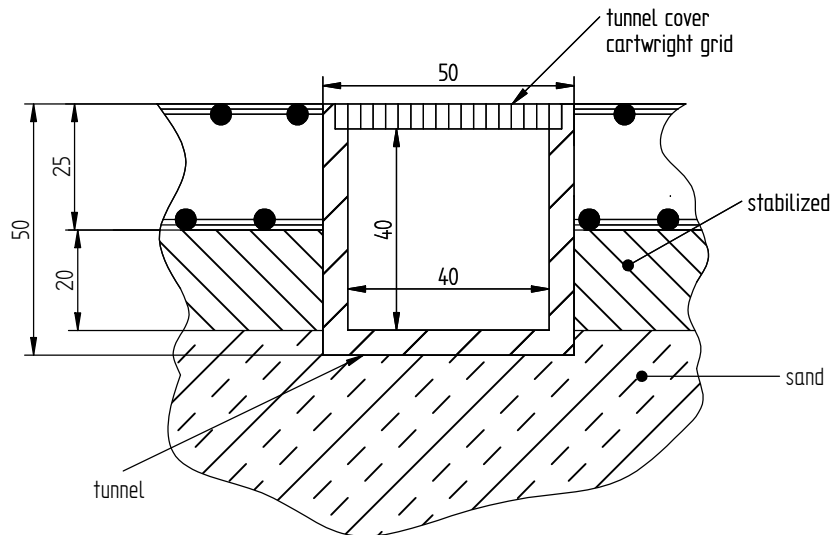
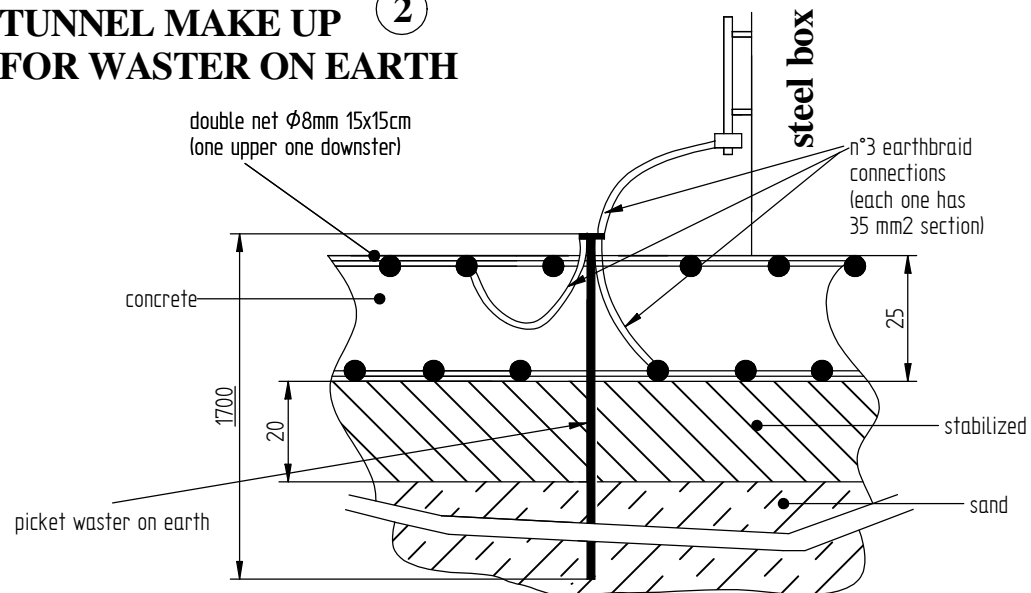


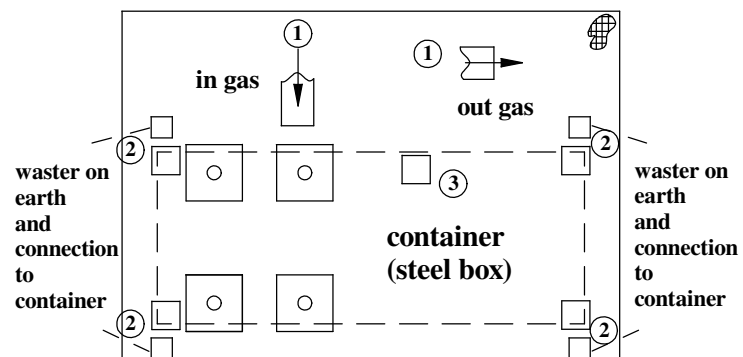
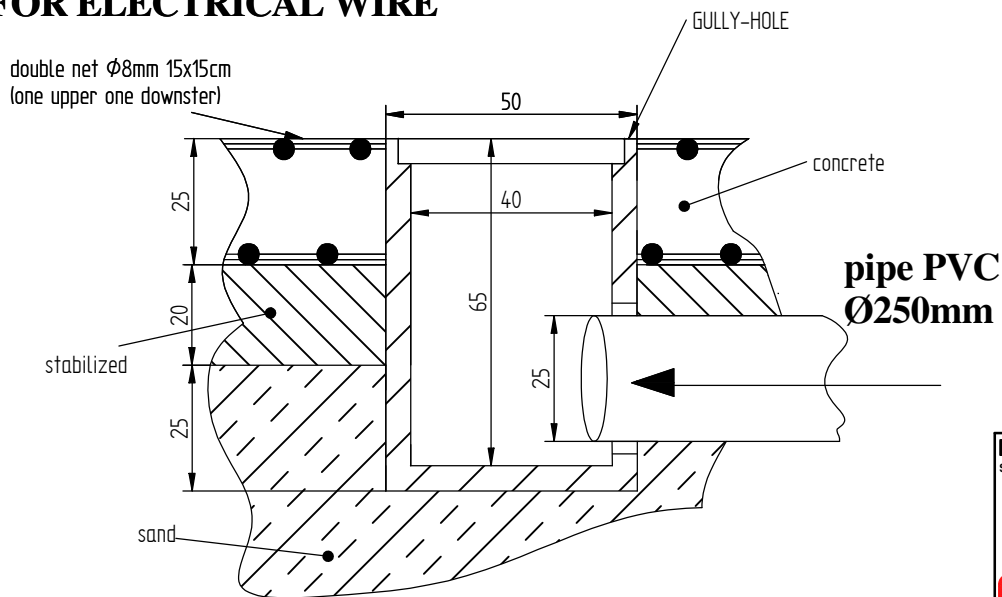
TUNNEL MAKE UP ① FOR INLET PIPELINE GAS



TUNNEL MAKE UP ② FOR WASTER ON EARTH



TUNNEL MAKE UP ③ FOR ELECTRICAL WIRE



dimensions in CM

M.T.M. s.r.l.
SOCIETA' UNIPERSONALE

Via La Motta 1 - 12062 -
Cherasco (Cn), Italy
Tel. +39 0172 48681
Fax +39 0172 593113
Fax +39 0172 488237
http://www.brc.it
e-mail: r&s@brc.it



Disegno n°: **0300710**

Item n°:

Scala/ scale:

Formato: **A3**

REV. DATA

Commissa/Job: **K90-030**

Disegnatore: **M.Sartirano**

Verificatore: **M.Galletta**

Approvatore: **P.Abellonio**

DATA

Data: **21/06/07**

Data: **22/06/07**

Data: **22/06/07**

MODIFICHE

Titolo/Title: **Layout tunnel K90-030**

Firma: Sostituisce il/ Replaces:

Firma: Sostituito da/ Replaced by:

Firma: Tavola/Sheet: **1/1**

E' vietato consegnare a terzi o riprodurre questo documento. Utilizzare il contenuto o renderlo comunque noto a terzi senza autorizzazione. Ogni infrazione comporta il risarcimento dei danni subiti. Sono riservati tutti i diritti derivanti dalla concessione di brevetti per invenzioni, di modelli industriali di utilità e di disegni o modelli. (UNI ISO 16016)