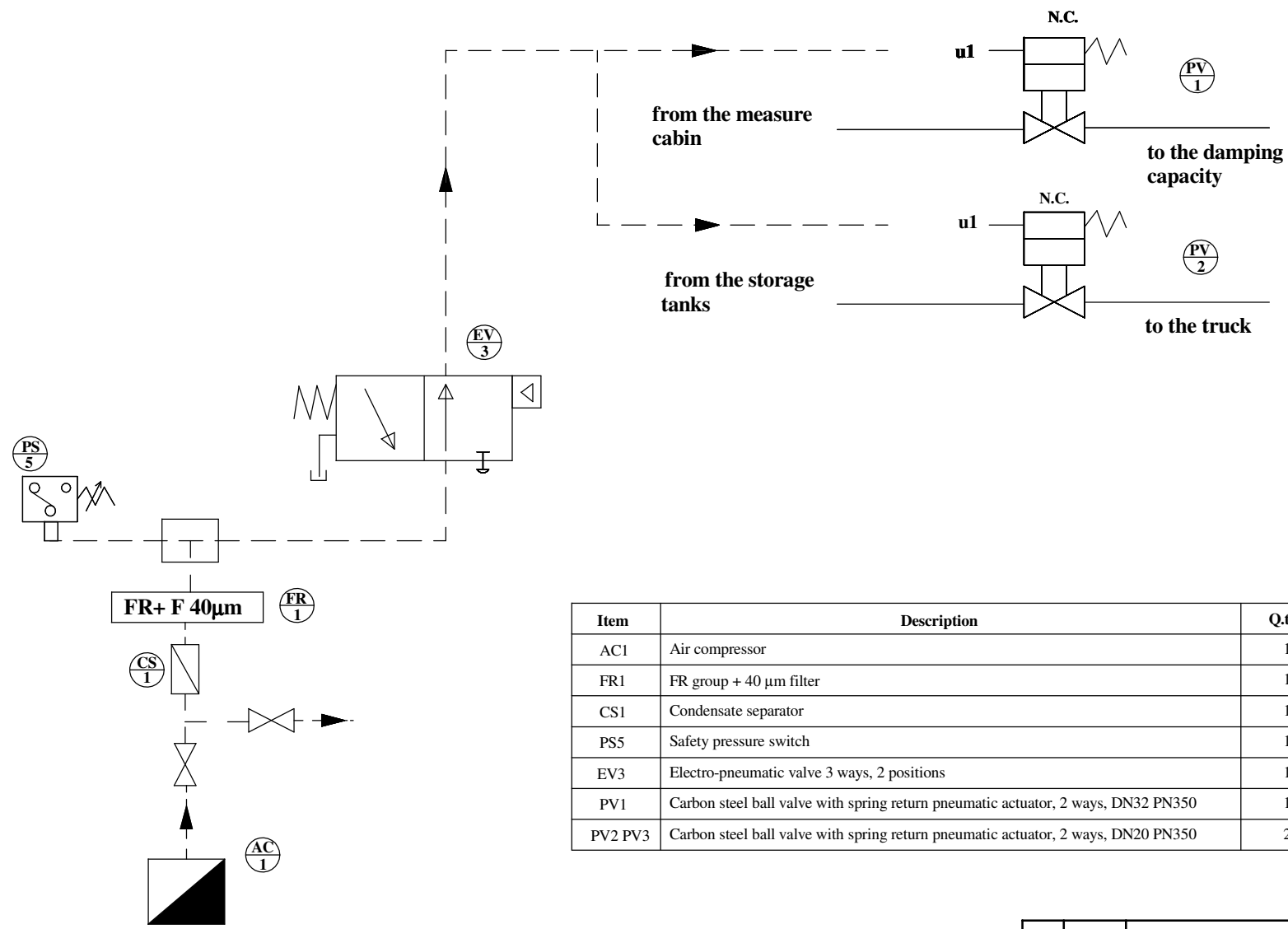


E' vietato consegnare a terzi o riprodurre questo documento. Utilizzare il contenuto o renderlo comunque noto a terzi senza autorizzazione. Ogni infrazione comporta il risarcimento dei danni subiti. Sono riservati tutti i diritti derivanti dalla concessione di brevetti per invenzioni, di modelli industriali di utilità e di disegni o modelli. (UNI ISO 16016)



Item	Description	Q.ty
AC1	Air compressor	1
FR1	FR group + 40 µm filter	1
CS1	Condensate separator	1
PS5	Safety pressure switch	1
EV3	Electro-pneumatic valve 3 ways, 2 positions	1
PV1	Carbon steel ball valve with spring return pneumatic actuator, 2 ways, DN32 PN350	1
PV2 PV3	Carbon steel ball valve with spring return pneumatic actuator, 2 ways, DN20 PN350	2

M.T.M. s.r.l.
 SOCIETA' UNIPERSONALE
 Via La Morra 1 - 12062 -
 Cherasco (Cn), Italy
 Tel. +39 0172 48681
 Fax +39 0172 593113
 Fax +39 0172 488237
 http://www.brc.it
 e-mail:r&s@brc.it



Disegno n°:	0300707		REV.	DATA	MODIFICHE		FIRMA
Item n°:	Titolo/Title: pneumatic safety system						
Scala/ scale:	Disegnatore:	Data:	Firma:	Commissa/Job: K90-030			
	M.Sartirano	21/06/07		Sostituisce il/ Replaces:			
	Verificatore:	Data:	Firma:	Sostituito da/ Replaced by:			
	M.Galletta	22/06/07					
Formato: A3	Approvatore:	Data:	Firma:	Tavola/Sheet: 1/1			
	P.Abellonio	22/06/07					