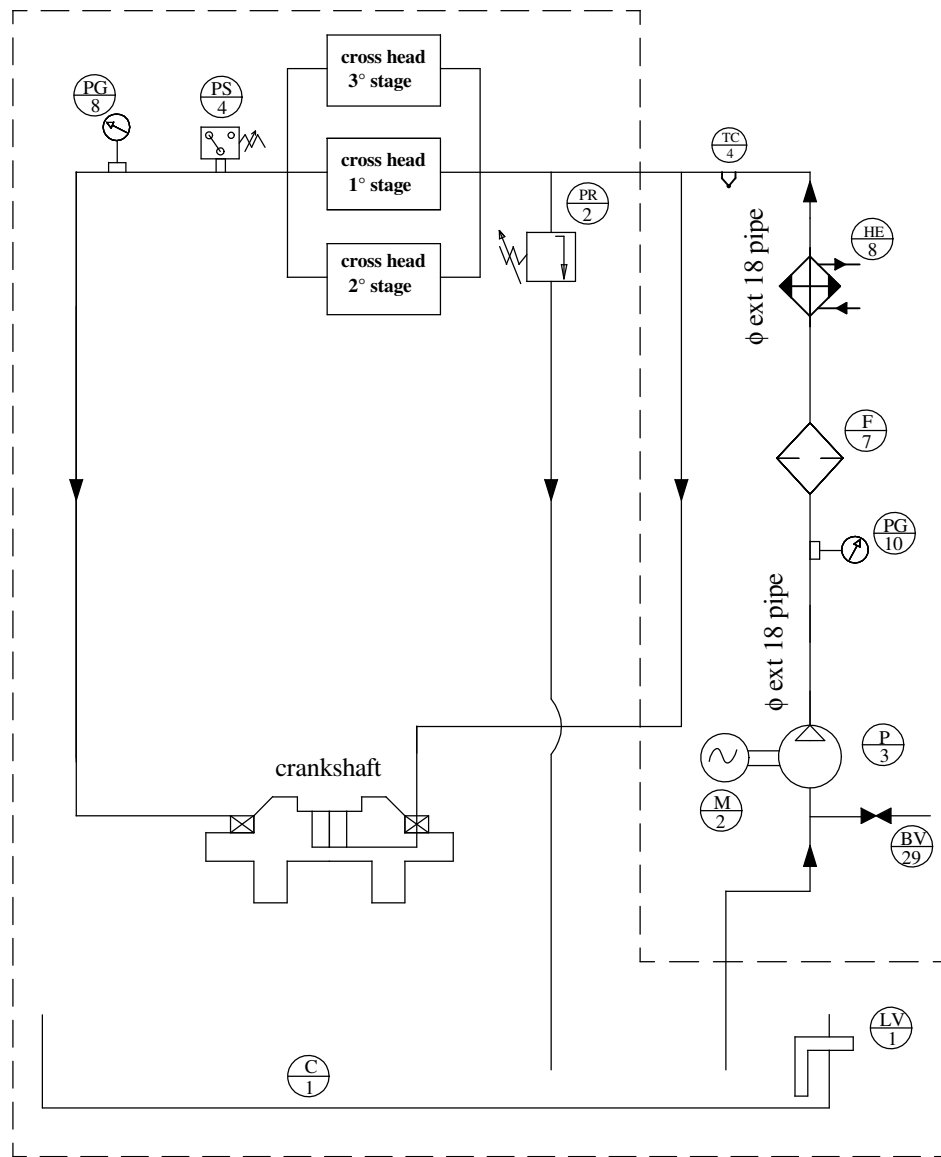


**Inside compressor frame**



Item	Description	Q.ty
C1	compressor carter + oil level indicator	1
M2	0.37 kW electrical engine, 380 V, 50 Hz ATEX II 2 G EEX IIC T4 IP 55	1
P3	Oil pump (20 l/min) , pressure 5 bar IN 3/4" OUT 3/4"	1
HE8	heat exchanger (G 1/2" both oil side and water side)	1
F7	25 µm filter βst >= 200	1
PR2	pressure relief valve (10 bar) G 1/2"	1
PG10	pressure gauge with isolator valve	1
PS4	pressure switch ATEX	1
BV29	ball valve (G 1/2")for oil drainage	1
LV1	minimum oil level gauge according ATEX (level switch)	1
TC4	thermocouple	1

E' vietato consegnare a terzi o riprodurre questo documento. Utilizzare il contenuto o renderlo comunque noto a terzi senza autorizzazione. Ogni infrazione comporta il risarcimento dei danni subiti. Sono riservati tutti i diritti derivanti dalla concessione di brevetti per invenzioni, di modelli industriali di utilità e di disegni o modelli. (UNI ISO 16016)

**M.T.M. s.r.l.**  
 SOCIETA' UNIPERSONALE  
 Via La Morra 1 - 12062 - Cherasco (Cn), Italy  
 Tel. +39 0172 48681  
 Fax +39 0172 593113  
 Fax +39 0172 488237  
 http://www.brc.it  
 e-mail:r&s@brc.it



Disegno n°: <b>0300704</b>	REV. DATA	MODIFICHE		FIRMA
Item n°:	Titolo/Title: <b>Lubrication circuit K90-030</b>			
Scala/scale:	Commissa/Job: <b>K90-030</b>	Disegnatore: <b>M.Sartirano</b>	Data: <b>21/06/07</b>	Firma: _____
Formato: <b>A3</b>	Verificatore: <b>M.Galletta</b>	Data: <b>22/06/07</b>	Firma: _____	Sostituisce il/ Replaces:
	Approvatore: <b>P.Abellonio</b>	Data: <b>22/06/07</b>	Firma: _____	Sostituito da/ Replaced by:
				Tavola/Sheet: <b>1/1</b>