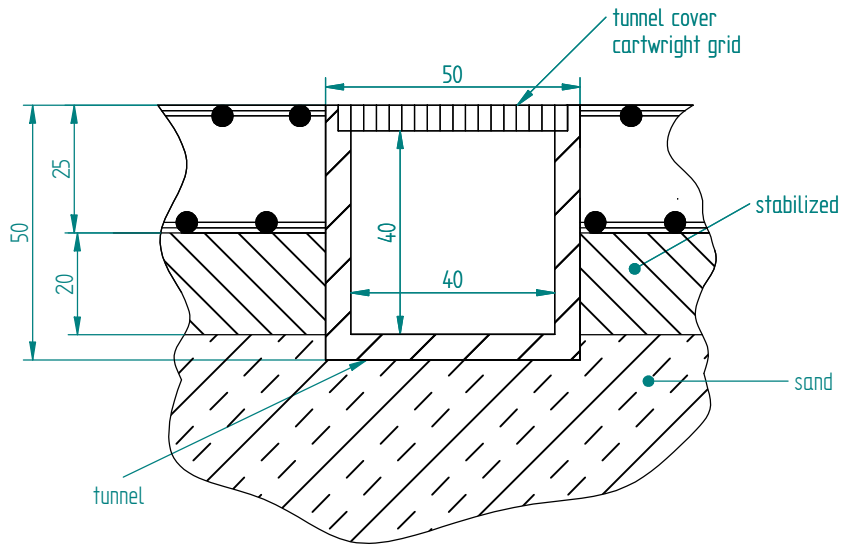
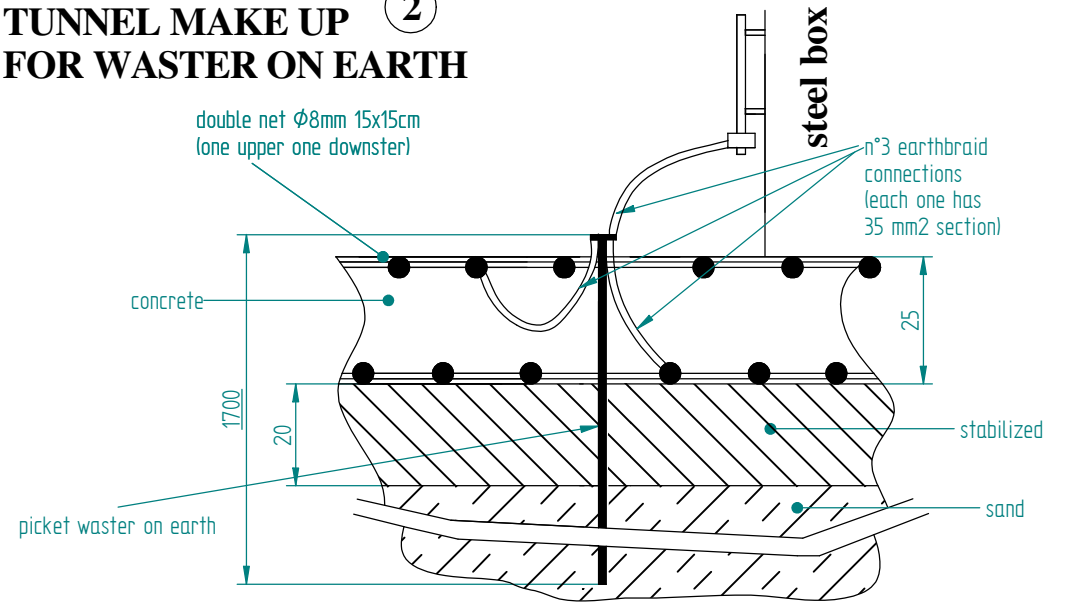


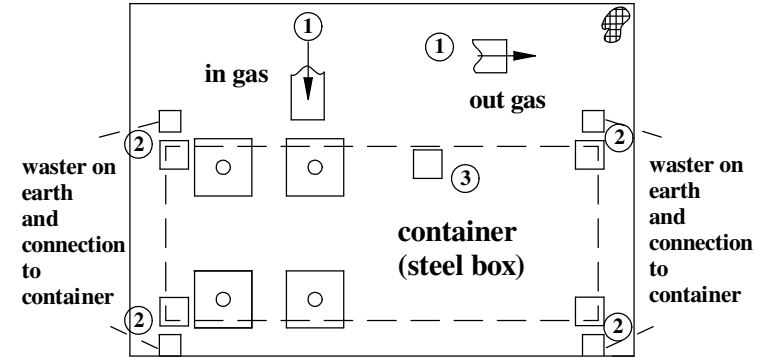
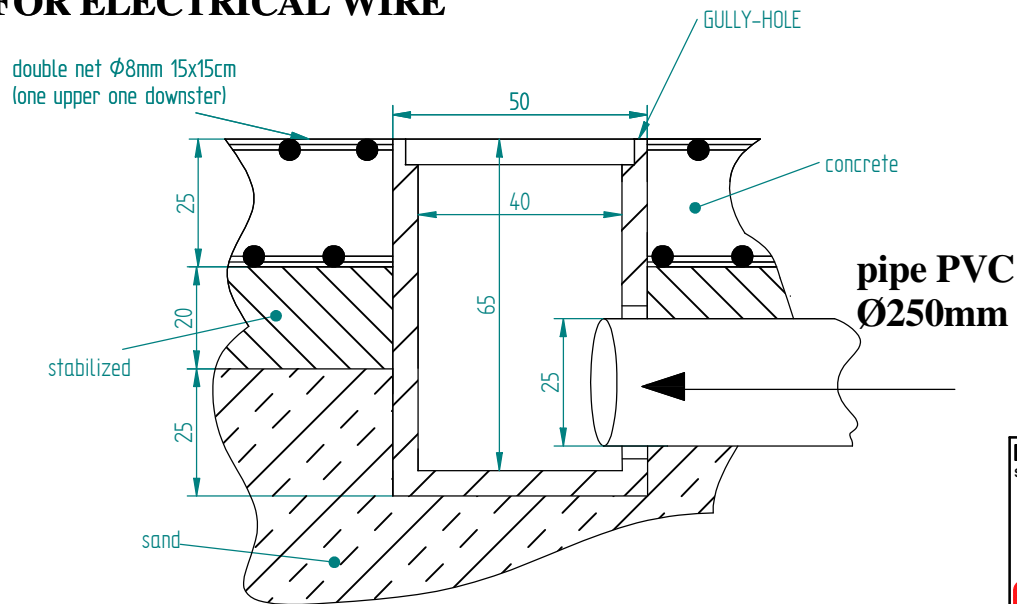
# TUNNEL MAKE UP ① FOR INLET PIPELINE GAS



# TUNNEL MAKE UP ② FOR WASTER ON EARTH



# TUNNEL MAKE UP ③ FOR ELECTRICAL WIRE



dimensions in CM

E' vietato consegnare a terzi o riprodurre questo documento. Utilizzarne il contenuto o renderlo comunque noto a terzi senza autorizzazione. Ogni infrazione comporta il risarcimento dei danni subiti. Sono riservati tutti i diritti derivanti dalla concessione di brevetti per invenzioni, di modelli industriali di utilità e di disegni o modelli. (UNI ISO 16016)

<b>M.T.M. s.r.l.</b> SOCIETA' UNIPERSONALE Via La Morra 1 - 12062 - Cherasco (Cn), Italy Tel. +39 0172 48681 Fax +39 0172 593113 http://www.brc.it e-mail:r&s@brc.it	Disegno n°:	0350810		REV.	DATA	MODIFICHE		FIRMA
	Item n°:			Titolo/Title:		Layout tunnel W160-035		
Scala/ scale:	Disegnatore:	Data:	Firma:	Commissa/Job:		K160-035 EKOMETAN VRATZA LTD		
	Verificatore:	Data:	Firma:	Approvatore:		Sostituisce il/ Replaces:		
Formato:	P.Appellonio	Data:	Firma:	Approvatore:		Sostituito da/ Replaced by:		
		22/06/07		Approvatore:		Tavola/Sheet: 1/1		

