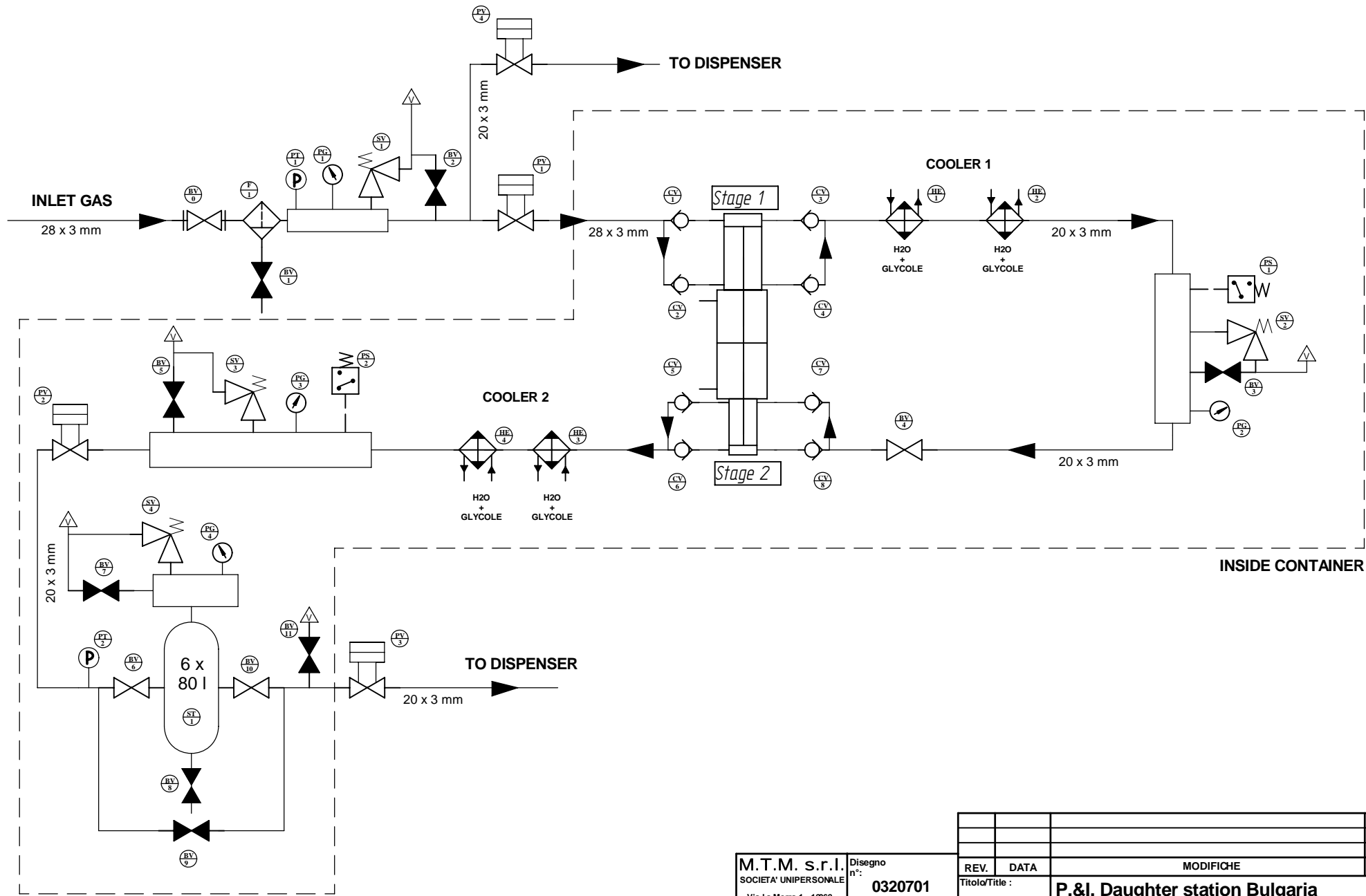


È vietato consegnare a terzi o riprodurre questo documento. Utilizzare il contenuto o renderlo comunque noto a terzi senza autorizzazione. Ogni infrazione comporta il risarcimento dei danni subiti. Sono riservati tutti i diritti derivanti dalla concessione di brevetti per invenzioni, di modelli industriali di utilità e di disegni o modelli. (UNI ISO 16016)



M.T.M. s.r.l.
 SOCIETA' UNIPERSONALE
 Via La Morra 1 - 12062 -
 Cherasco (Cn), Italy
 Tel. +39 0172 48681
 Fax +39 0172 533113
 Fax +39 0172 488237
 http://www.brc.it
 e-maitr@s@brc.it



REV.	DATA	MODIFICHE		FIRMA
Disegno n°: 0320701		Titolo/Title: P.&I. Daughter station Bulgaria		
Item n°:		Commessa/Job: B55 032 REMIX		
Scala/ scale:	Disegnatore: M. Sartirano	Data: 16/03/2007	Firma:	Sostituisce il/ Replaces:
	Verificatore: M. Galletta	Data: 16/03/2007	Firma:	Sostituito da/ Replaced by:
Formato: A3	Approvatore: P. Abellonio	Data: 16/03/2007	Firma:	Tavola/Sheet: 1/1