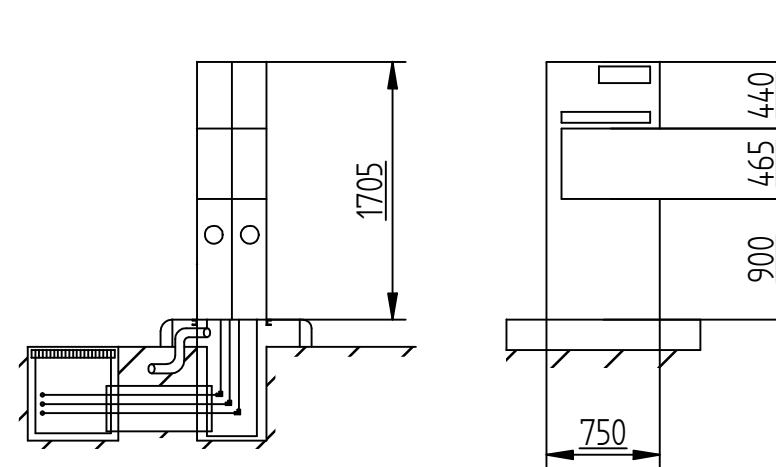
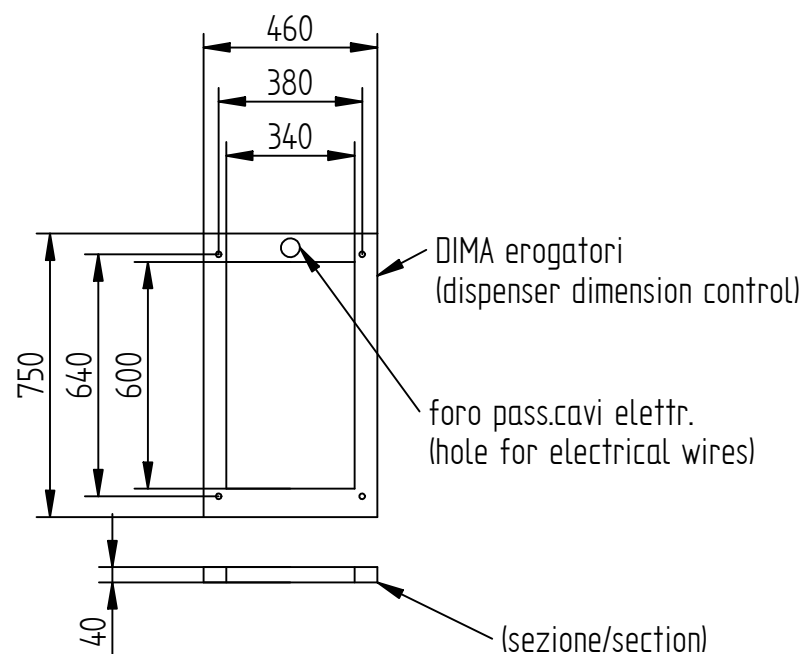


SCALA 1:50 (SCALE 1:50)



supplied 220 V

È vietato consegnare a terzi o riprodurre questo documento. Utilizzarne il contenuto o renderlo comunque noto a terzi senza autorizzazione. Ogni infrazione comporta il risarcimento dei danni subiti. Sono riservati tutti i diritti derivanti dalla concessione di brevetti per invenzioni, di modelli industriali di utilità e di disegni o modelli. (UNI ISO 16016)

Disegno n° <b>0140711</b>	Codice :	Descrizione : <b>cunicolo erogatore con tubi / dispenser tunnel with pipe</b>		
<b>M.T.M. s.r.l.</b> SOCIETA' UNIPERSONALE  Via La Morra 1 - 12062 - Cherasco (Cn), Italy Tel. +39 0172 48681 Fax +39 0172 593113 Fax +39 0172 488237 http://www.brc.it e-mail:r@s@brc.it	File:			
	TOLLERANZE SECONDO ISO 2768			
	CLASSE			
	DA-A	f	m	c
	0.5-3	±0.05	±0.1	±0.2
	3.01-6	±0.05	±0.1	±0.3
	6.01-30	±0.1	±0.2	±0.5
	30.01-120	±0.15	±0.3	±0.8
	120.01-400	±0.2	±0.5	±1.2
Sistema :		Scala : <b>1:20</b>	Formato : <b>A3</b>	Foglio :
		Durezza :	Tratt. term. :	
		REV. DATA		FIRMA
Disegnatore : <b>M. Sartirano</b>		Data :	Firma :	Materiale :
Verificatore :		Data :	Firma :	Stato :
Approvatore :		Data :	Firma :	Tratt. sup. :