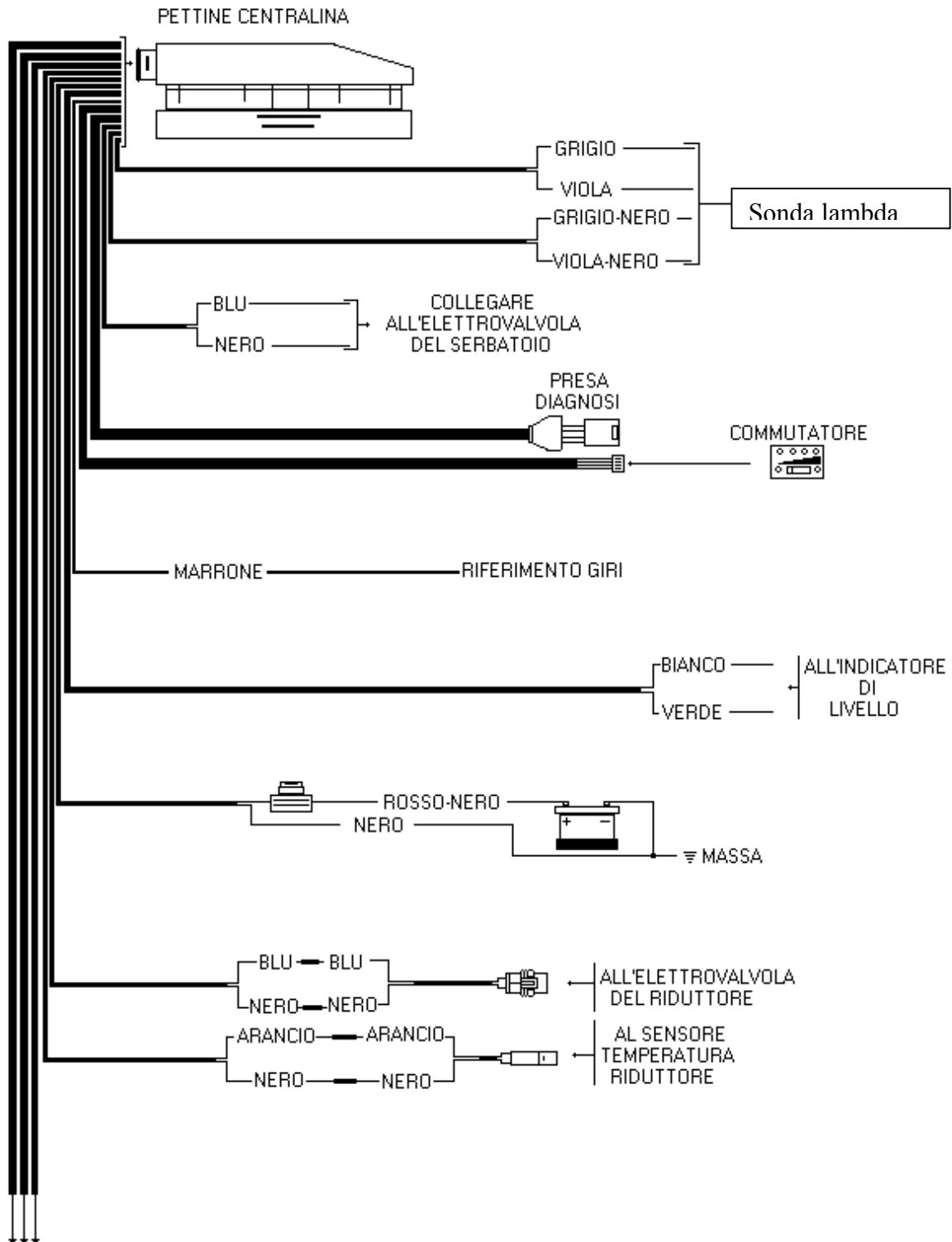


SCHEMA PER VETTURE 3 - 4 CILINDRI



Continua nella pagina seguente.

Pettine Centralina	=
Grigio	=
Viola	=
Grigio-Nero	=
Viola-Nero	=
Isolare	=
Blu	=
Nero	=
Collegare all'elettrovalvola del serbatoio	=
Presa diagnosi	=
Commutatore	=
Marrone	=
Riferimento Giri	=
Bianco	=
Verde	=
All'indicatore di livello	=
Rosso-Nero	=
Massa	=
Arancio	=
All'elettrovalvola del riduttore	=
Al sensore di temperatura riduttore	=
Continua nella pagina seguente	=