

www.emer.it

Emer S.p.A.

Via Giovanni Bormioli 19
25135 – Brescia
Italy
Tel +39 030 2510391
Fax +39 030 2510392
commercial@emer.it



VALVOLE BOMBOLA
MANUALI METANO
MANUAL CYLINDER
VALVES (CNG)



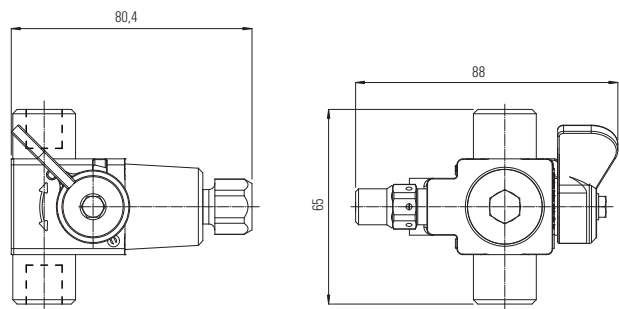
VALB3

Valvola bombola manuale
Manual cylinder valve



Caratteristiche tecniche / Technical specifications

Materiale / Material	Ottone / Brass
Temperatura di esercizio Working temperature	-40° C +85° C
Massima pressione di esercizio Max. working pressure	260 bar
Sezione minima di passaggio del gas Minimum gas flowing area	Ø 5 mm
Pastiglia fusibile PRD temperature triggered	110±10° C
Diaframma di rottura PRD pressure triggered	300 bar
Omologazione Approval	ECE R110, DGM, CCOE ENARGAS



Codifica / Part n°

VALB3 08 B T D F 3 O

GAMBO BOMBOLA / CYLINDER STEM

08: 1" 1/8 **BS:** 1" BS341 NGT **3P:** 3/4" 14 NPT **3G:** 3/4" 14 NGT **W2:** W28,8

ATTACCHI INTERNI / INTERNAL CONNECTION

B: M12x1 **H:** M14x1 **L:** 1/4" 18 NPT **R:** 7/16-20

ATTACCHI ESTERNI / EXTERNAL CONNECTION

T: 1/2" G **K:** M18x1 **3:** 3/4" 16 UNF

SISTEMI DI SICUREZZA / SAFETY DEVICES

P: Diaframma di rottura / PRD pressure triggered
T: Pastiglia fusibile / PRD temperature triggered
D: P-PRD+T-PRD in serie / P-PRD+T-PRD in series
L: P-PRD+T-PRD separati / P-PRD+T-PRD parallel
C: Pastiglia fusibile + tappo / PRD temperature triggered + cap

VALVOLA ECCESSO DI FLUSSO / EXCESS FLOW VALVE

F: Con valvola eccesso di flusso / With excess flow valve
N: Senza valvola eccesso di flusso / Without excess flow valve

PRESSIONE ATTIVAZIONE P-PRD / BURST PRESSURE

3: 300 bar
4: 375 bar

MATERIALE VOLANTINO / HANDWHEEL MATERIAL

L: Alluminio / Aluminum
O: Ottone / Brass

Alcune versioni disponibili
Some available part n°

Gambo bombola Stem size	Mis. connessioni interne / Internal connection size	Mis. connessioni esterne / External connection size	SISTEMI DI SICUREZZA SAFETY DEVICES				Valvola eccesso di flusso Excess flow valve	Pressione di attivazione P-PRD P-PRD activation pressure	Codice Emer Emer part n°	Codice Emer obsoleto / Former Emer part n°
			Solo T-PRD Only T-PRD	T-PRD+P-PRD In linea / In serie	T-PRD+P-PRD Separati / Parallel					
W 28,8	-	1 x 3/4" - 16 UNF	-	-	-	-	-	VALB3W2N3.NNNO	VALB356	
	2 x 1/4" 18 NPT	2 x 1/2" G	-	✓	-	-	✓	-	VALB3W2LN.TFNO	VAL198/3AA0
			-	-	✓	-	-	300 bar	VALB3W2LT.DN30	VAL14137
			-	-	✓	-	✓	300 bar	VALB3W2LT.DF30	VALB324
			-	-	-	✓	-	300 bar	VALB3W2LT.LN30	VALB372
			-	-	-	✓	-	375 bar	VALB3W2LT.LN40	VALB357
			-	-	-	✓	✓	300 bar	VALB3W2LT.LF30	VALB361
	2 x M12x1	2 x 1/2" G	-	-	-	-	-	-	VALB3W2LT.LF40	VALB353
			-	-	-	-	-	300 bar	VALB3W2BT.NNNO	VAL14002
			-	✓	-	-	-	375 bar	VALB3W2BT.DN30	VAL14001
			-	✓	-	-	✓	300 bar	VALB3W2BT.DN40	VALB339
			-	-	-	✓	-	300 bar	VALB3W2BT.DF30	VAL14000
			-	-	-	✓	-	300 bar	VALB3W2BT.LN30	VALB369
			-	-	-	✓	✓	300 bar	VALB3W2BT.LF30	VALB348
			✓ + (Tappo / Cap)	-	-	-	✓	-	VALB3W2BT.CFNO	VALB362
			✓	-	-	-	✓	-	VALB3W2BT.TFNO.0	VAL198/3A
-			-	-	-	-	-	VALB3W2BT.TFNO.1	VALB335	
1"1/8	2 x 1/4" 18 NPT	2 x 1/2" G	✓	-	-	✓	-	VALB308LT.TFNO	VALB344	
	2 x 7/16" 20-UNF	2 x 1/2" G	-	-	-	-	-	VALB308RT.TFNO	VALB333	
	2 x M12x1	2 x 1/2" G	-	✓	-	✓	300 bar	VALB308BT.DF30	VALB343	
1" BS341	2 x 1/4" 18 NPT	2 x M18x1	-	✓	-	✓	300 bar	VALB308BT.LF30	VALB346	
		2 x 1/2" G	-	-	✓	✓	300 bar	VALB3BSLK.DF30	VALB375	
	2 x M12x1	2 x 1/2" G	-	-	✓	-	-	375 bar	VALB3BSLT.LF40	VALB381
			-	✓	-	-	300 bar	VALB3BSBT.DN30	VALB323	
			-	✓	-	✓	300 bar	VALB3BSBT.DN40	VALB341	
			-	-	✓	-	300 bar	VALB3BSBT.DF30	VAL14146	
	2 x M18x1	-	✓	-	✓	300 bar	VALB3BSBT.LN30	VALB349.001		
	2 x M14x1	-	✓	-	✓	300 bar	VALB3BSBK.DF30	VALB373		
3/4" 14 NPT	2 x M12x1	2 x 1/2" G	-	✓	-	-	300 bar	VALB3BSHN.DF30	VAL14125	
		-	-	✓	-	✓	300 bar	VALB33PBT.DN30	VAL14088	
3/4" 14 NGT	2 x 1/4" 18 NPT	2 x 1/2" G	-	-	✓	✓	300 bar	VALB33PBT.DF30	VALB307	
		-	-	-	✓	✓	300 bar	VALB33GLT.LF30	VALB359	
	2 x M12x1	2 x 1/2" G	-	-	✓	-	-	300 bar	VALB33GBT.DN30	VALB322
			-	✓	-	-	375 bar	VALB33GBT.DN40	VALB338	
			-	✓	-	✓	300 bar	VALB33GBT.DF30	VALB321	
			-	-	✓	✓	300 bar	VALB33GBT.LF30	VALB347	
2 x M14x1	-	✓	-	✓	300 bar	VALB33GHN.DF30	VAL14112			

Valvola di non ritorno (VNR) non presente / Non-return valve (NRV) is not present
Volantino in ottone / Brass Handwheel

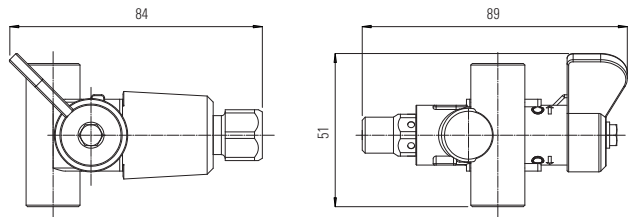
VALB4

Valvola bombola manuale
Manual cylinder valve



Caratteristiche tecniche / Technical specifications

Materiale / Material	Ottone / Brass
Temperatura di esercizio / Working temperature	-40° C +85° C
Massima pressione di esercizio / Max. working pressure	260 bar
Sezione minima di passaggio del gas / Minimum gas flowing area	Ø 5 mm
Pastiglia fusibile / PRD temperature triggered	110±10° C
Diaframma di rottura / PRD pressure triggered	300 bar
Omologazione / Approval	ECE R110



Codifica / Part n°

VALB4 08 B T D N 3 N O

GAMBO BOMBOLA / CYLINDER STEM	08: 1"1/8	BS: 1"BS341 NGT	3P: 3/4" 14 NGT	W2: W28,8
ATTACCHI INTERNI / INTERNAL CONNECTION	B: M12x1	H: M14x1	L: 1/4" 18 NPT	W: 9/16" 18 UNF
ATTACCHI ESTERNI / EXTERNAL CONNECTION	T: 1/2" G	K: M18x1	3: 3/4" 16 UNF	
SISTEMI DI SICUREZZA / SAFETY DEVICES	P: Diaframma di rottura / PRD press. triggered		T: Pastiglia fusibile / PRD temp. triggered	
L: P-PRD+T-PRD separati / P-PRD+T-PRD parallel	D: P-PRD+T-PRD in serie / P-PRD+T-PRD in series			
ECESSO DI FLUSSO / EXCESS FLOW	F: Con eccesso di flusso / With excess flow valve	N: Senza eccesso di flusso / Without excess flow valve		
PRESSIONE ATTIVAZIONE P-PRD / BURST PRESSURE	3: 300 bar	4: 375 bar		
VNR VALVOLA DI NON RITORNO / NRV NO RETURN VALVE	V: Con VNR / With NRV	N: Senza VNR / Without NRV		
MATERIALE VOLANTINO / HANDWHEEL MATERIAL	L: Alluminio / Aluminum	O: Ottone / Brass		

Alcune versioni disponibili / Some available part n°

Gambo bombola / Stem size	Mis. connessioni interne / Internal connection size	Mis. connessioni esterne / External connection size	SISTEMI DI SICUREZZA / SAFETY DEVICES				Pressione di attivazione P-PRD / P-PRD activation pressure	Codice Emer Emer part n°	Codice Emer obsoleto / Farmer Emer part n°		
			Solo P-PRD / Only P-PRD	T-PRD+P-PRD In linea / In serie	T-PRD+P-PRD Separati / Parallel	Valvola eccesso di flusso / Excess flow valve					
W28,8	M14x1	-	-	√	-	-	375 bar	VALB4W2HN.DN4N0	VALB410		
	1/4"18 NPT	2 x 1/2" G	-	√	-	-	375 bar	VALB4W2LS.DN4N0	VALB401		
	M12x1	-	-	-	√	-	-	300 bar	VALB4W2BN.DN3N0	VALB400	
				-	√	-	√	300 bar	VALB4W2BN.DF3N0	VALB403	
				-	-	√	-	300 bar	VALB4W2BN.LN3N0	VALB404	
				-	-	√	√	300 bar	VALB4W2BN.LF3N0	VALB405	
				-	-	-	-	-	-	VALB4W2BN.NN3N0	VALB413
				-	√	-	-	375 bar	VALB4W2BN.DN4N0	VALB418	
				√	-	-	-	375 bar	VALB4W2BN.PN4N0	VALB419	
				√	-	-	-	300 bar	VALB4W2BN.PN3N0	VALB420	
1"BS341	M12x1	-	-	√	-	√	300 bar	VALB4BSBN.DF3N0	VALB411		
			-	-	√	√	300 bar	VALB4BSBN.LF3N0	VALB412		
			-	√	-	-	300 bar	VALB4BSBN.DN3N0	VALB414		
			-	-	√	-	300 bar	VALB4BSBN.LN3N0	VALB415		
1"1/8	1 x 9/16" 18 UNF	-	-	-	√	-	300 bar	VALB408WN.LN3N0	VALB416		
			-	√	-	-	300 bar	VALB43GBN.DN3N0	VALB406		
3/4" 14 NGT	M12x1	-	-	√	-	√	300 bar	VALB43GBN.DF3N0	VALB407		
			-	-	√	-	300 bar	VALB43GBN.LN3N0	VALB408		
			-	-	√	√	300 bar	VALB43GBN.LF3N0	VALB409		
			-	√	-	-	375 bar	VALB43GBN.DF4N0	VALB417		
			-	√	-	-	375 bar	VALB43GBN.DF4N0	VALB417		

Valvola di non ritorno (VNR) non presente / Non-return valve (NRV) is not present

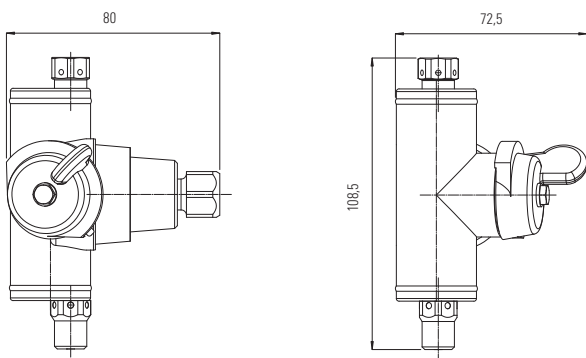
Volantino in ottone / Brass Handwheel

Caratteristiche tecniche / Technical specifications

Materiale / Material	Ottone / Brass
Temperatura di esercizio / Working temperature	-40° C +85° C
Massima pressione di esercizio / Max. working pressure	260 bar
Sezione minima di passaggio del gas / Minimum gas flowing area	Ø 4 mm
Pastiglia fusibile / PRD temperature triggered	110±10° C
Diaframma di rottura / PRD pressure triggered	300 bar
Omologazione / Approval	R110, CCOE, DGM

VALE1

Valvola bombola manuale
Manual cylinder valve



Codifica / Part n°

VALE1 08 B B.P F N O

GAMBO BOMBOLA / CYLINDER STEM **08:** 1"1/8 **BS:** 1"BS341 NGT **3G:** 3/4" 14 NGT **W2:** W28,8

ATTACCHI INTERNI 1 E 2 / INTERNAL CONNECTION 1 AND 2

B: M12x1 Ø6 **L:** 1/4" 18 NPT **D:** M12x1 x Tubo / Pipe 1/4" **K:** M18x1

SISTEMI DI SICUREZZA / SAFETY DEVICES

P: Diaframma di rottura / PRD press. triggered

L: P-PRD+T-PRD separati / P-PRD+T-PRD parallel

D: P-PRD+T-PRD in serie / P-PRD+T-PRD in series

T: Pastiglia fusibile / PRD temp. triggered

ECESSO DI FLUSSO / EXCESS FLOW

F: Con eccesso di flusso / With excess flow valve

N: Senza eccesso di flusso / Without excess flow valve

VNR VALVOLA DI NON RITORNO / NRV NO RETURN VALVE

V: Con VNR / With NRV

N: Senza VNR / Without NRV

MATERIALE VOLANTINO / HANDWHEEL MATERIAL

L: Alluminio / Aluminum

O: Ottone / Brass

Alcune versioni disponibili

Some available part n°

SISTEMI DI SICUREZZA / SAFETY DEVICES

Gambo bombola / Stem size	Mis. connessioni / Connection size	T-PRD / T-PRD	T-PRD+P-PRD In linea / In serie	T-PRD+P-PRD Separati / Parallel	Valvola eccesso di flusso / Excess flow valve	VNR / NRV	Codice Emer Emer part n°	Codice Emer obsoleto / Former Emer part n°
W28,8	M12x1	-	-	-	-	-	VALE1W2BB.NNNO	VALE110
		-	✓	-	-	-	VALE1W2BB.DNNO	VALE111
		-	✓	-	✓	-	VALE1W2BB.DFNO	VALE112
		✓	-	-	✓	-	VALE1W2BB.TFNO	VALE113
		-	✓	-	-	✓	VALE1W2BB.DNVO	VALE123
		✓	-	-	✓	✓	VALE1W2BB.TFVO	VALE124
	M12x1 M18x1	✓	-	-	✓	-	VALE1W2BB.LFNO	VALE125
		-	-	-	✓	✓	VALE1W2BB.LFNO	VALE128
		-	-	-	-	✓	VALE1W2BK.NNVO	VALE114
		-	✓	-	-	✓	VALE1W2BK.DNVO	VALE115
		-	✓	-	✓	✓	VALE1W2BK.DFVO	VALE116
		✓	-	-	✓	✓	VALE1W2BK.TFVO	VALE117
1"BS341	1/4" 18 NPT	-	✓	-	✓	-	VALE1W2LL.DFNO	VALE118
	M12x1 x Tubo / Pipe 1/4"	-	✓	-	✓	-	VALE1W2DD.DFNO	VALE132
	M12x1	-	✓	-	✓	-	VALE1BSBB.DNNO	VALE119
3/4" 14 NGT	M12x1 x Tubo / Pipe 1/4"	-	-	✓	✓	-	VALE1BSBB.LFNO	VALE131
	M12x1	-	✓	-	✓	-	VALE1BSDD.DFNO	VALE120
	M12x1	-	✓	-	✓	-	VALE13GBB.DFNO	VALE121
	M12x1	-	✓	-	-	-	VALE13GBB.DNNO	VALE122
M27x2	1/4" 18 NPT	-	-	✓	✓	-	VALE13GBB.LFNO	VALE129
1"1/8 UNF	M12x1	-	-	✓	-	-	VALE127LL.LNNO	VALE127
		-	-	✓	✓	-	VALE108BB.LFNO	VALE130

Volantino in ottone / Brass Handwheel

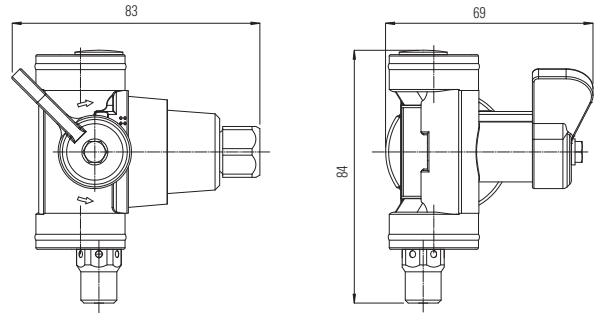
VALE4

Valvola bombola manuale
Manual cylinder valve



Caratteristiche tecniche / Technical specifications

Materiale / Material	Ottone / Brass
Temperatura di esercizio / Working temperature	-40° C +85° C
Massima pressione di esercizio / Max. working pressure	260 bar
Sezione minima di passaggio del gas / Minimum gas flowing area	Ø 4 mm
Pastiglia fusibile / PRD temperature triggered	110±10° C
Diaframma di rottura / PRD pressure triggered	300 bar
Omologazione / Approval	R110, CCOE



Codifica / Part n°

VALE4 08 B B.D F N L

GAMBO BOMBOLA / CYLINDER STEM

08: 1"1/8 W2: W 28,8 BS: 1"BS341 NGT

ATTACCHI INTERNI 1 E 2 / INTERNAL CONNECTION 1 AND 2

B: M12x1 Ø6 G: M12x1 Ø8 D: M12x1 x Tubo / Pipe 1/4"

SISTEMI DI SICUREZZA / SAFETY DEVICES

P: Diaframma di rottura / PRD pressure triggered
T: Pastiglia fusibile / PRD temperature triggered
D: P-PRD+T-PRD in serie / P-PRD+T-PRD in series
L: P-PRD+T-PRD separati / P-PRD+T-PRD parallel

VALVOLA ECCESSO DI FLUSSO / EXCESS FLOW VALVE

F: Con valvola eccesso di flusso / With excess flow valve
N: Senza valvola eccesso di flusso / Without excess flow valve

VNR VALVOLA DI NON RITORNO / NRV NO RETURN VALVE

V: Con VNR / With NRV
N: Senza VNR / Without NRV

MATERIALE VOLANTINO / HANDWHEEL MATERIAL

L: Alluminio / Aluminum
O: Ottone / Brass

1
2

Alcune versioni disponibili
Some available part n°

SISTEMI DI SICUREZZA
SAFETY DEVICES

Gambo bombola Stem size	Mis. connessioni Connection size	T-PRD+P-PRD Separati / Parallel	Valvola eccesso di flusso Excess flow valve	Codice Emer Emer part n°	Codice Emer obsoleto Former Emer part n°
1"1/8	2 x M12x1	✓	✓	VALE408BB.DFNL	VALE400
W28,8	2 x M12x1	✓	✓	VALE4W28B.DFNL	VALE410
1" BS341	2 x M12x1	✓	✓	VALE4BS28B.DFNL	VALE418

Valvola di non ritorno (VNR) non presente / Non-return valve (NRV) is not present
Volantino in alluminio / Aluminium Handwheel

Caratteristiche tecniche / Technical specifications

Materiale / Material	Ottone / Brass
Temperatura di esercizio / Working temperature	-40° C +85° C
Massima pressione di esercizio / Max. working pressure	260 bar
Sezione minima di passaggio del gas / Minimum gas flowing area	28,3 mm ²
Pastiglia fusibile / PRD temperature triggered	110±10° C
Diaframma di rottura / PRD pressure triggered	300 bar o 375 bar
Omologazione / Approval	ISO 15500, ECE 110 CSA, CCOE

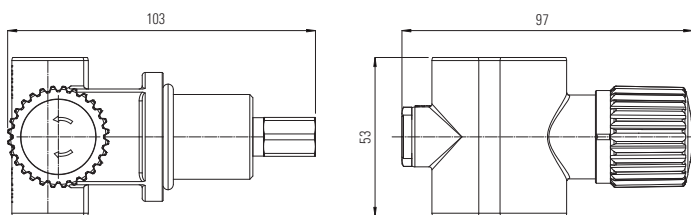
KR

Valvola bombola manuale
Manual cylinder valve

metano

HP

CNG



Codifica / Part n°

KR 08 XW V. L 3 0

GAMBO BOMBOLA / CYLINDER STEM

08: 1"1/8 **BS:** 1"BS341 NGT **W2:** W 28,8 **3G:** 3/4" 14 NGT

MISURA INGRESSO-USCITA / INPUT-OUTPUT SIZE

X: n° attacchi / n° of connections **L:** 1/4" 18 NPT **Z:** JIS-Rc 3/8" **H:** M14x1
B: M12x1 Ø6 **G:** M12x1 Ø8 **D:** M12x1 x Tubo / Pipe 1/4" **W:** 9/16" G 18UNF

MISURA VENTILAZIONE SICUREZZE / OUTPUT OF VENTING SAFETY DEVICES

B: M12x1 **L:** 1/4" NPT **N:** Senza filetto / Without thread
V: 1/2"- 20 UNF **Y:** JIS-Rc 1/4

SISTEMI DI SICUREZZA / SAFETY DEVICES

L: P-PRD+T-PRD separati / P-PRD+T-PRD parallel **M:** P-PRD maggiorato+T-PRD / Oversized P-PRD+T-PRD **P:** P-PRD

PRESSIONE ATTIVAZIONE P-PRD / BURST PRESSURE

3: 300 bar **4:** 375 bar

MATERIALE VOLANTINO / HANDWHEEL MATERIAL

P: Plastica / Plastic **O:** Ottone / Brass

Alcune versioni disponibili / Some available part n°

CORPO VALVOLA VALVE BODY			SISTEMI DI SICUREZZA SAFETY DEVICES				Materiale volantino Handwheel material	Codice Emer Emer part n°	Codice Emer obsoleto / Former Emer part n°
Gambo bombola Stem size	Misura in & out In & out size	Mis. ventilazione sicurezze / Output of venting safety devices	Diaframma di rottura P-PRD pres. triggered	Sicurezza termica T-PRD temp. triggered	Valvola eccesso di flusso Excess flow valve				
W28.8	2 x 1/4" NPT	2 x 1/4" NPT	✓	✓	✓	Ottone / Brass	KRW22LL.L40	KR104	
1"1/8	2 x 9/16"-18 UNF	2x1/2 - 20 UNF	✓	✓	✓	Ottone / Brass	KR082WV.L30	KR100	
		-	✓ Maggiorato / Oversized	✓	✓	Ottone / Brass	KR082WV.M30	KR101	
1"BS341	2 x 1/4" NPT	2 x 1/4" NPT	✓	-	✓	Plastica / Plastic	KR082WN.P4P	KR103	
			✓	✓	✓	Ottone / Brass	KRBS2LL.L40	KR102	
1"1/4 BS341	2 x 1/4" NPT	2 x 1/4" NPT	✓	✓	✓	Ottone / Brass	KRB42LL.L40	KR105	
3/4"NGT	2 x M14x1	2 x M12x1	✓	✓	✓	Plastica / Plastic	KRB42HB.L4P	KR107	
	2 x 1/4" NPT	2 x 1/4" NPT	✓	✓	✓	Plastica / Plastic	KR3G2LL.L4P	KR106	
JIS B 8246 TypeV2	2 x JIS-RC 3/8"	2 x JIS-RC 1/4	✓	✓	✓	Plastica / Plastic	KRJ2ZY.L3P	KR108	

Valvola di non ritorno (VNR) non presente / Non-return valve (NRV) is not present