



M.T.M. s.r.l.  
 Società Unipersonale  
 Via La Morra, 1  
 12062 - Cherasco (Cn) - Italy  
 Tel. ++39 0172 48 68 400  
 Fax ++39 0172 48 82 37  
 e-mail: info@brc.it  
 http://www.brc.it/

# M.T.M. "VM A3/E WP"

VALVOLA METANO CON ELETTROVALVOLA, CONNETTORE WATER-PROOF,  
 SENZA ATTACCO CARICA  
 CNG VALVE WITH SOLENOID VALVE, WATER-PROOF CONNECTOR,  
 WITHOUT FILLING JOINT

codice 16PM00010018  
 code 16PM00010018

VM A3/E WP senza attacco carica  
 VM A3/E WP without filling joint

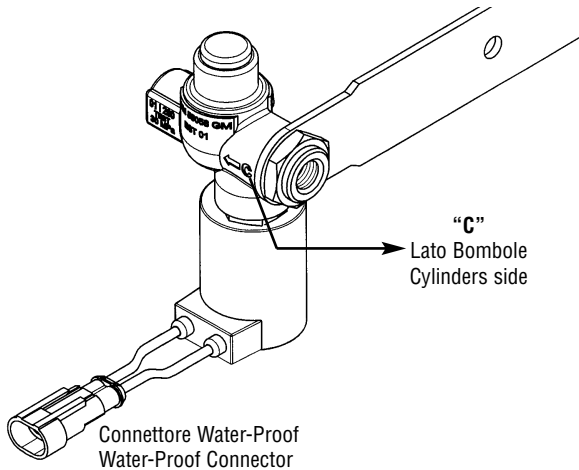


Fig. 1

Sezione  
 Section

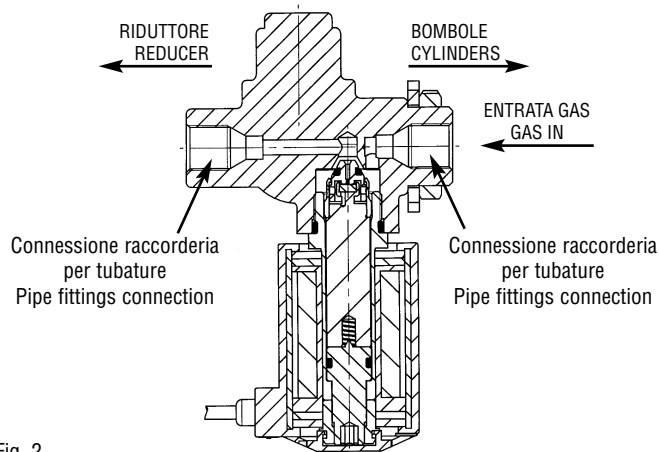
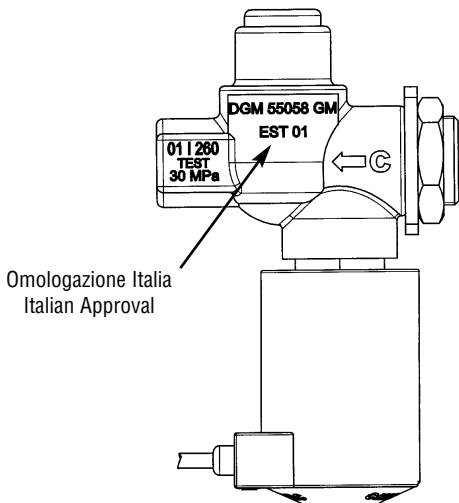
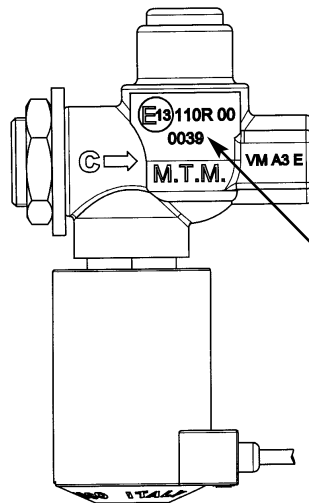


Fig. 2

## Stampigliature: Modello e numero di omologazione Stamping: Model and approval number



Omologazione Italia  
 Italian Approval



Omologazione Europa  
 e Modello  
 European Approval  
 and Model

### INTRODUZIONE

#### VALVOLA METANO "VM A3/E" CON ELETTROVALVOLA

La valvola metano VM A3/E (Elettroassistita) è un dispositivo progettato e prodotto dalla M.T.M., avente funzione di intercettazione del metano sulla linea ad alta pressione, tipicamente tra le bombole ed il riduttore.

### FUNZIONAMENTO

La "VM A3/E" è realizzata con un corpo principale stampato in ottone. Su di esso sono ricavati integralmente i due attacchi contrapposti per il collegamento dei tubi alta pressione, lato bombole e lato riduttore, e l'attacco per l'elettrovalvola.

La "VM A3/E" consente di isolare la parte dell'impianto che si trova a valle delle bombole, ad ogni spegnimento del veicolo e ad ogni commutazione a benzina, quando pilotata opportunamente dalle centraline elettroniche.

### ATTENZIONE

Si raccomanda di inserire la staffa di fissaggio valvola metano nel lato caratterizzato dalla lettera "C" (lato Bombole) come mostrato nelle figure 1 e 2. Inoltre raccordare correttamente le tubazioni gas, quella proveniente dalla/e bombola/e, sempre nel lato riconoscibile dalla lettera "C", e quella diretta al riduttore nel lato opposto (figg. 1 e 2).

### INTRODUCTION

#### "VM A3/E" CNG VALVE WITH SOLENOID VALVE

The "VM A3/E" (Electro-assisted) CNG valve is a device designed and manufactured by the M.T.M. Co., aimed at intercepting CNG on the high-pressure line, typically between the cylinders and the reducer.

### WORKING

The "VM A3/E" consists of a brass pressed main body. On itself are integrally obtained the two opposed connections for the high-pressure pipes, on the cylinders side and on the reducer side, and the connection for the solenoid valve.

The "VM A3/E" permit to isolate the part of the equipment which is downstream the cylinders, every time the vehicle stops and every time it changes over to petrol, when opportunely driven by the ECUs.

### ATTENTION

It is recommended to insert the CNG valve fixing bracket in the "C" side (cylinders side) as indicated in figures 1 and 2. Furthermore joint correctly the gas pipes: the one coming from the cylinder/s always jointed to the side named with "C", the one directed to the reducer in the opposite side (figures 1 and 2).



M.T.M. s.r.l.  
Società Unipersonale  
Via La Morra, 1  
12062 - Cherasco (Cn) - Italy  
Tel. ++39 0172 48 68 400  
Fax ++39 0172 48 82 37  
e-mail: info@brc.it  
http://www.brc.it/

# M.T.M. "VM A3/E WP"

VÁLVULA GNV CON ELECTROVÁLVULA, CONECTOR HERMÉTICO,  
SIN CONEXIÓN DE CARGA  
CNG MAGNET-ABSPERRVENTIL MIT IP67 STECKVERBINDUNG  
OHNE BETANKUNGSANSCHLUSS

código 16PM00010018  
Teilenummer 16PM00010018

## VM A3/E WP sin conexión de carga VM A3/E WP ohne Betankungsanschluss

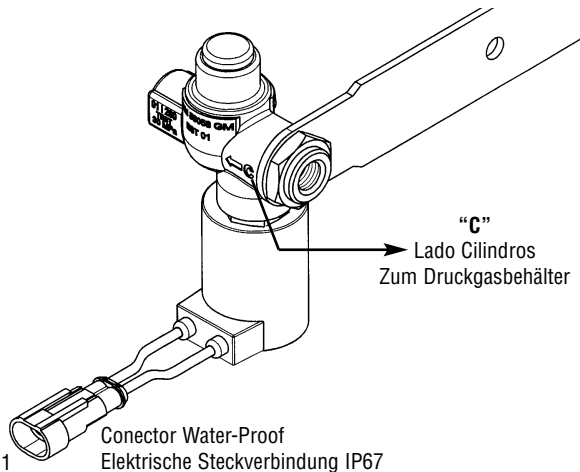


Fig. 1, Abb 1

## Sección Schnitt

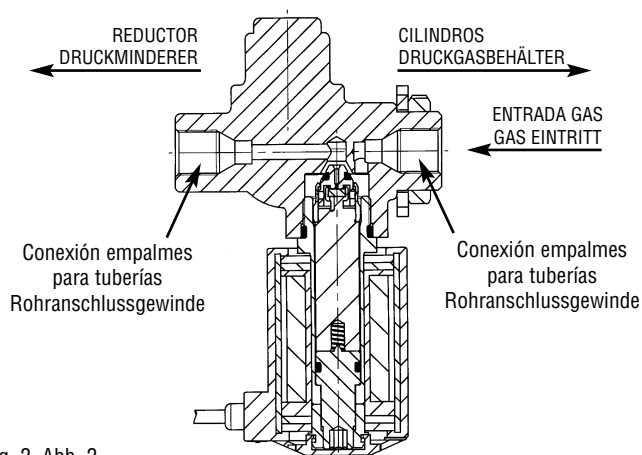
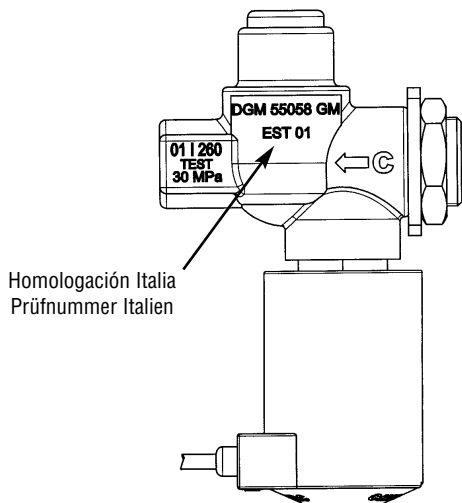
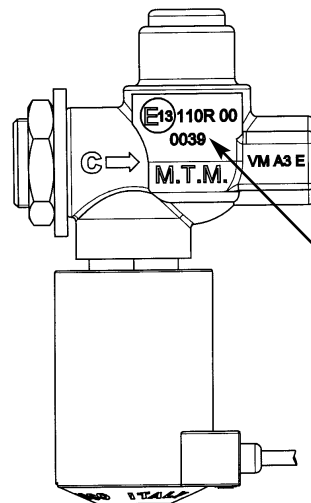


Fig. 2, Abb. 2

## Estampados: Modelo y número de homologación Kennzeichnung: Modell und Prüfnummer



Homologación Italia  
Prüfnummer Italien



Homologación Europa  
y Modelo  
Italian Approval  
Prüfnummer ECE R110  
und Modell

### INTRODUCCIÓN

#### VÁLVULA GNC "VM A3/E" CON ELECTROVÁLVULA

La válvula GNC VM A3 (electroasistida) es un dispositivo proyectado y producido por la MTM con función de interceptación del GNC en la línea de alta presión, normalmente entre los cilindros y el reductor.

#### FUNCIONAMIENTO

La "VM A3/E" está constituida por un cuerpo principal moldeado en latón. En él se obtienen integralmente los dos empalmes contrapuestos para la conexión de las tuberías alta presión, lado cilindros y lado reductor, y lo empalme para la electroválvula.

La "VM/A3" permite aislar la parte de la instalación que se encuentra abajo de los cilindros, cada vez hay el apagamiento del vehículo y cada conmutación a gasolina, cuando es pilotada oportunamente por las centrales electrónicas.

#### Advertencia

Se recomienda insertar la abrazadera para fijar la válvula GNC en el lado opuesto de la flecha estampada en el cuerpo de la válvula, o sea del lado que mira hacia el reductor, como se puede ver en las figuras 1 y 2. Unir la tubería procedente del cilindro en el lado de la válvula opuesto a la flecha, y la tubería hacia el reductor en el lado opuesto (fig. 1 y 2).

### BESCHREIBUNG

#### 'VM A3/E' CNG MAGNET-ABSPERRVENTIL

Das Magnetabsperrentil 'VM A3/E' wird eingesetzt um die Gaszufuhr auf der Hochdruckseite zwischen Druckgasbehälter und Druckminderer zu unterbrechen.

#### FUNKTION

Das Absperrventil besteht aus einem Messinggehäuse mit gegenüberliegenden Anschlüssen für die Seite zum Druckgasbehälter und die Seite zum Druckminderer, Das Magnetabsperrentil ist stromlos geschlossen und erlaubt es die Gaszufuhr zum Motor bei Motor Stillstand oder im Benzinbetrieb zu unterbrechen.

#### ACHTUNG

Das Absperrventil wird gemäß Abbildungen 1 und 2 mit Hilfe der Halterung auf der mit 'C' gekennzeichneten Seite am Fahrzeug befestigt. Die Rohrverbindungen sind immer sorgfältig zu verbinden. Der mit 'C' gekennzeichnete Rohranschluß geht zum Druckgasbehälter. Die gegenüberliegende Seite geht zum Druckminderer.