



M.T.M. s.r.l.
Via La Morra, 1
12062 - Cherasco (Cn) - Italy
Tel. ++39 0172 48681
Fax ++39 0172 488237

M.T.M. "VM A3/E CLASSIC WP"

VALVOLA METANO CON ELETTROVALVOLA
CNG VALVE WITH SOLENOID VALVE

codice 16PM00010016
code 16PM00010016

VM A3 Elettroassistita con tappo otturatore VM A3 Electro-assisted with cap shutter

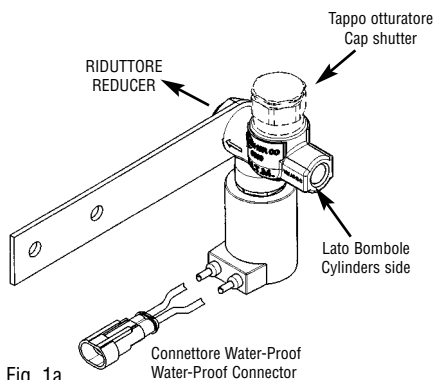


Fig. 1a

Sezione Section

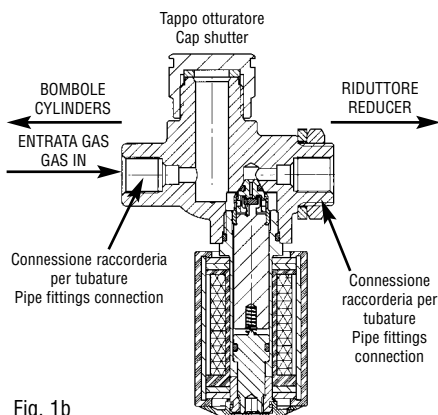


Fig. 1b

VM A3 Elettroassistita con innesto di carica VM A3 Electro-assisted with filling adapter

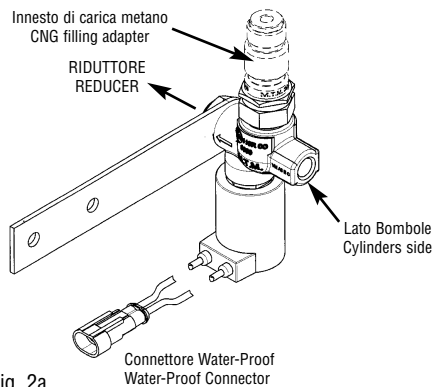


Fig. 2a

Sezione Section

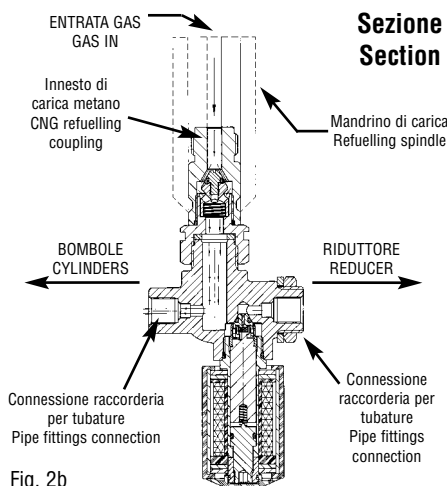
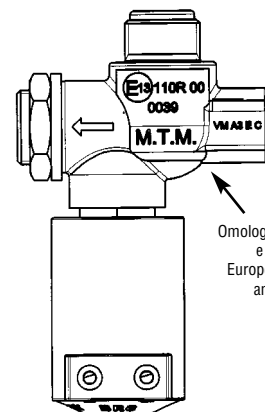
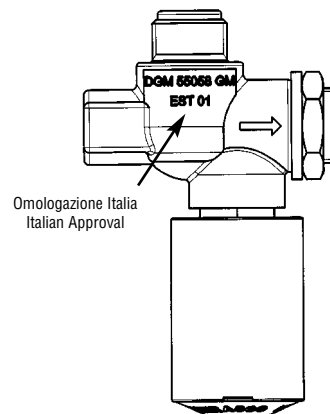


Fig. 2b

Stampigliature: Modello e numero di omologazione Stamping: Model and approval number



INTRODUZIONE

VALVOLA METANO "VM A3/E" CON ELETTROVALVOLA

La valvola metano VM A3 (Elettroassistita) è un dispositivo progettato e prodotto dalla M.T.M., avente funzione di intercettazione del metano sulla linea ad alta pressione, tipicamente tra le bombole ed il riduttore. La "VM A3/E" può essere abbinata ad un tappo otturatore (cod. PR904803) in figura 1a e 1b, oppure ad un innesto rapido per la carica del metano in figura 2a e 2b (in figura come esempio un innesto di carica IM A5).

FUNZIONAMENTO

La "VM A3/E" è realizzata con un corpo principale stampato in ottone. Su di esso sono ricavati integralmente i due attacchi contrapposti per il collegamento dei tubi alta pressione, lato bombole e lato riduttore, e gli attacchi per l'elettrovalvola da un lato e per l'innesto di carica o per il tappo otturatore dall'altro.

La "VM A3/E" consente di effettuare la carica delle bombole, se abbinata all'innesto di carica, e di isolare la parte dell'impianto che si trova a valle delle bombole, ad ogni spegnimento del veicolo e ad ogni commutazione a benzina, quando pilotata opportunamente dalle centraline elettroniche.

AVVERTENZE

A motore spento la valvola isola la tubazione gas rivolta verso il riduttore. Durante la fase di carica (a motore spento) la pressione fornita dal distributore metano agisce solo verso le bombole e non sul riduttore. Questa particolarità non permette quindi, di chiudere il passaggio verso l'innesto di carica o verso il tappo. Qualora fosse necessario intervenire sull'innesto di carica o sul tappo per una sostituzione e per operazioni di manutenzione, **CHIUDERE SEMPRE LA/VALVOLA/E SULLA/E BOMBOLA/E.**

INSTALLAZIONE

Si raccomanda di inserire la staffa di fissaggio valvola metano sul lato opposto alla freccia stampata sul corpo della valvola, ossia dal lato rivolto verso il riduttore, come mostrato nelle figure 1a e 2a. Collegare la tubazione proveniente dalla/e bombola/e sul lato della valvola contraddistinto dalla freccia, e la tubazione verso il riduttore dal lato opposto (fig. 1 e 2).

INTRODUCTION

"VM A3/E" CNG VALVE WITH SOLENOID VALVE

The "VM A3/E" (Electro-assisted) CNG valve is a device designed and manufactured by the M.T.M. Co., aimed at intercepting CNG on the high-pressure line, typically between the cylinders and the reducer. The "VM A3" is associated to a cap shutter (code PR904803) shown in figure 1a and 1b, or to a quick coupling for the CNG refuelling shown in figure 2a and 2b (in figure, as example, it is shown a CNG filling adapter IM A5).

WORKING

The "VM A3/E" consists of a brass pressed main body. On itself are integrally obtained the two opposed connections for the high-pressure pipes, on the cylinders side and on the reducer side, and the connections for the solenoid valve on one side and for the filling adapter or for the cap shutter on the other side.

The "VM A3/E" enables the cylinders refuelling, if combined with the filling adapter, and permit to isolate the part of the equipment which is downstream the cylinders, every time the vehicle stops and every time it changes over to petrol, when opportunely driven by the ECUs.

WARNING

With engine shut off, the valve isolates the gas pipe turned towards the reducer. During the refuelling phase (with engine shut off) the pressure supplied by the CNG distributor acts only towards the cylinders and not on the reducer. This particularity therefore does not allow to close the passage towards the filling adapter or towards the cup. In case it is necessary to intervene on the filling adapter or on the cup for a substitution or for maintenance operations, **CLOSE ALWAYS THE VALVE/S ON THE CYLINDER/S.**

INSTALLATION

It is recommended to insert the CNG valve fixing bracket on the opposite side of the arrow printed on the body of the valve, or in other words, on the side turned towards the reducer, as shown in figures 1a and 2a. Connect the pipe coming from the cylinder/s to the side of the valve marked with the arrow, and the pipe going to the reducer on the opposite side (fig. 1 and 2).



M.T.M. s.r.l.
Via La Morra, 1
12062 - Cherasco (Cn) - Italy
Tel. ++39 0172 48681
Fax ++39 0172 488237

M.T.M. "VM A3/E CLASSIC WP"

VÁLVULA GNC CON ELECTROVÁLVULA
VÁLVULA GNV COM ELETRO-VÁLVULA

código 16PM00010016
código 16PM00010016

VM A3 Electro-asistida con tapón obturador VM A3 Eletro-válvula com tampão cego

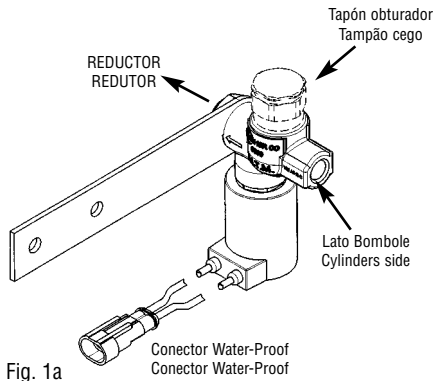


Fig. 1a

Sección Sação

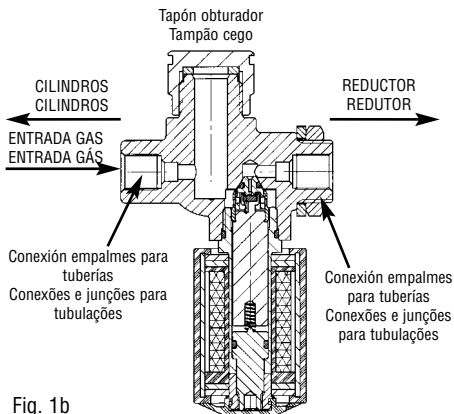


Fig. 1b

VM A3 Electro-asistida con pico de carga VM A3 Eletro-válvula com encaixe de carga

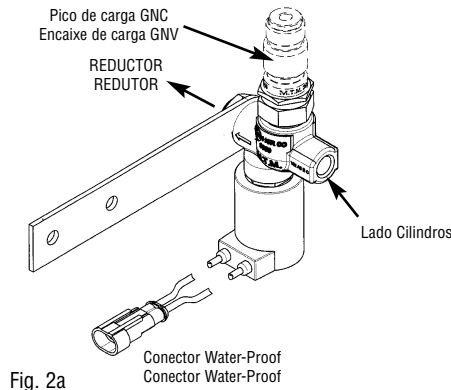


Fig. 2a

Sección Sação

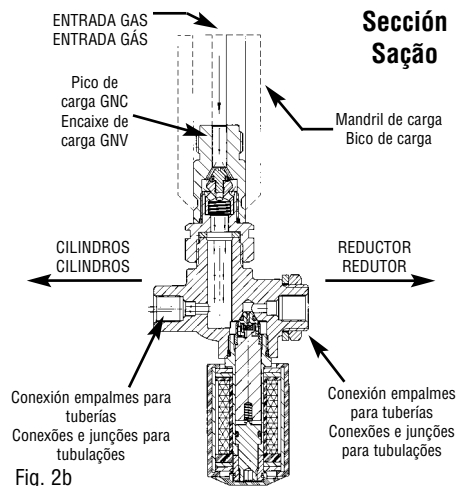
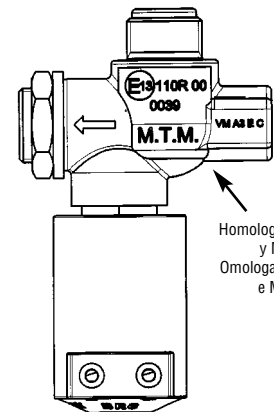
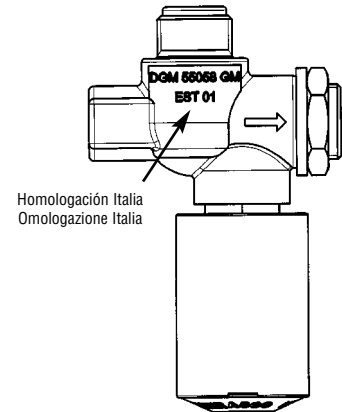


Fig. 2b

Estampados: Modelo y número de homologación Stampigliature: Modello e numero di omologazione



INTRODUCCIÓN

VALVULA GNC "VM A3/E" CON ELECTROVALVULA

La válvula GNC VM A3 (electroasistida) es un dispositivo proyectado y producido por la MTM con función de intercepción del GNC en la línea de alta presión, normalmente entre las bombonas y el reductor. La "VM A3/E" puede ser acoplada a un tapón obturador (código PR904803) en fig. 1a y 1b o a un pico rápido para la carga del GNC (fig. 2a y 2b por ejemplo hay un pico de carga IM A5).

FUNCIONAMIENTO

La "VM A3/E" está constituida por un cuerpo principal moldeado en latón. En él se obtienen integralmente los dos empalmes contrapuestos para la conexión de las tuberías alta presión, lato bombonas y lato reductor, y los empalmes para la electroválvula de un lado y para el pico de carga o el obturador del otro.

La "VM A3/E" permite de efectuar la carga de las bombonas, si acoplada con el pico de carga, y de aislar la parte de la instalación que se encuentra aguas abajo de los cilindros, cada vez hay el apagamiento del vehículo y cada conmutación a gasolina, cuando es pilotada oportunamente por las centrales electrónicas.

ADVERTENCIA

A motor apagado, la válvula aísla la tubería del gas que se dirige al reductor. Durante la fase de llenado del cilindro (con motor apagado) la presión generada por el distribuidor de GNC actúa solamente en dirección al cilindro y no hacia el reductor. Por lo tanto, esta particularidad, no permite cerrar el pasaje hacia la toma de carga o hacia la tapa. Si fuera necesario, en cualquier momento, intervenir en la toma de carga o en la tapa para un sustitución o para operaciones de mantención, **CERRAR SIEMPRE LA/S VALVULA/S EN EL CILINDRO.**

INSTALACIÓN

Se recomienda insertar la abrazadera para fijar la válvula GNC en el lado opuesto de la flecha estampada en el cuerpo de la válvula, o sea del lado que mira hacia el reductor, como se puede ver en las figuras 1a. y 2da. Unir la tubería procedente del cilindro en el lado de la válvula opuesto a la flecha, y la tubería hacia el reductor en el lado opuesto (fig. 1 y 2).

INTRODUÇÃO

VÁLVULA GNV "VM A3/E" COM ELETRO-VÁLVULA

A válvula GNV VM A3 (Eletro-válvula) é um dispositivo projetado e produzido pela M.T.M., com a função de detectar o GNV na tubulação de alta pressão, entre o cilindro e o reductor. A "VM A3/E" pode ser acoplada a um tampão cego (cod. PR904803) nas figuras 1a e 1b, ou a um encaixe rápido para a carga do GNV nas figuras 2a e 2b (na figura como exemplo, um encaixe de carga IM A5).

FUNCIONAMENTO

A "VM A3/E" é constituída de um corpo principal em latão. Seu formato em "T" com encaixe nos dois lados, permite a conexão da tubulação de alta pressão lado cilindro e lado reductor, e os encaixes para a eletro-válvula de um lado e para o encaixe de carga ou um tampão cego do outro.

A "VM A3/E" permite a carga dos cilindros, se acoplada ao encaixe de carga e, isolar a parte da instalação que se encontra do lado do cilindro, cada vez que o veículo é desligado e a cada comutação para gasolina, quando controlada pelas centralinas eletrônicas.

ATENÇÃO

Com motor desligado a válvula isola a tubulação do gás em direção ao reductor. Durante a fase de abastecimento (a motor desligado) a pressão age somente em direção ao cilindro e não no reductor. Caso fosse necessário mexer na válvula de abastecimento ou na tampa para substituir ou fazer manutenção, **FECHAR SEMPRE A VÁLVULA DO CILINDRO.**

INSTALAÇÃO

Recomenda-se de colocar o suporte da válvula de abastecimento do lado oposto à seta impressa no corpo da válvula, ou seja do lado virado em direção do reductor, como mostra a figura 1 a e 2 a. Conectar a tubulação vinda do cilindro no lado da válvula indicado pela seta, e a tubulação em direção ao reductor do lado oposto.