



MINISTERO DEI TRASPORTI
Direzione Generale della Motorizzazione Civile
e dei Trasporti in Concessione

Imposta di bollo
assolta mediante
versamento in c/c
postale ai sensi
dell'art. 2 della
legge 24/09/87
n. 391.

DIREZIONE CENTRALE IV
Divisione 41

CERTIFICATO DI APPROVAZIONE n. 50282 GM

Visto il T.U. delle norme concernenti la disciplina della circolazione stradale, approvato con D.P.R. 15 giugno 1959, n.393;

Visto il Regolamento di esecuzione approvato con D.P.R. 30 giugno 1959, n. 420;

Vista la domanda in data: 14.12.1992

presentata dalla Ditta: M.T.M.s.r.l. - CHERASCO (CN)
intesa ad ottenere l'aggiornamento dell'approvazione del:
- Riduttore di pressione per metano
tipo BRC ME

Vista la documentazione allegata;

Visto il verbale n.: 00379/TO in data: 24.05.1993
redatto dal: Centro Prove Autoveicoli
di TORINO

SI DICHIARA APPROVATO

il tipo di dispositivo denominato:
M.T.M. tipo BRC ME

marchio di fabbrica : M.T.M. s.r.l.
per veicoli alimentati a metano

Gli esemplari prodotti dovranno essere conformi al tipo approvato, le cui caratteristiche sono riportate nell'allegato prospetto - mod.DGM 405 - munito del timbro a secco della Direzione Generale della Motorizzazione Civile, che costituisce parte integrante del presente certificato.

Ciascun esemplare dovrà portare impresso il marchio di fabbrica : M.T.M.

e la dicitura : DGM 50282 GM

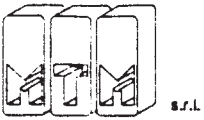
Roma, 6 luglio 1993

IL DIRETTORE DELLA DIVISIONE
(Dr. Ing. Gaetano PIRISI)



COPIA CONFORME ALL'ORIGINALE

G. Pirisi



Reg. Oltre Tanaro, 6/B
CHERASCO (CN)

RIDUTTORE DI PRESSIONE PER GAS METANO

tipo "BRC ME"

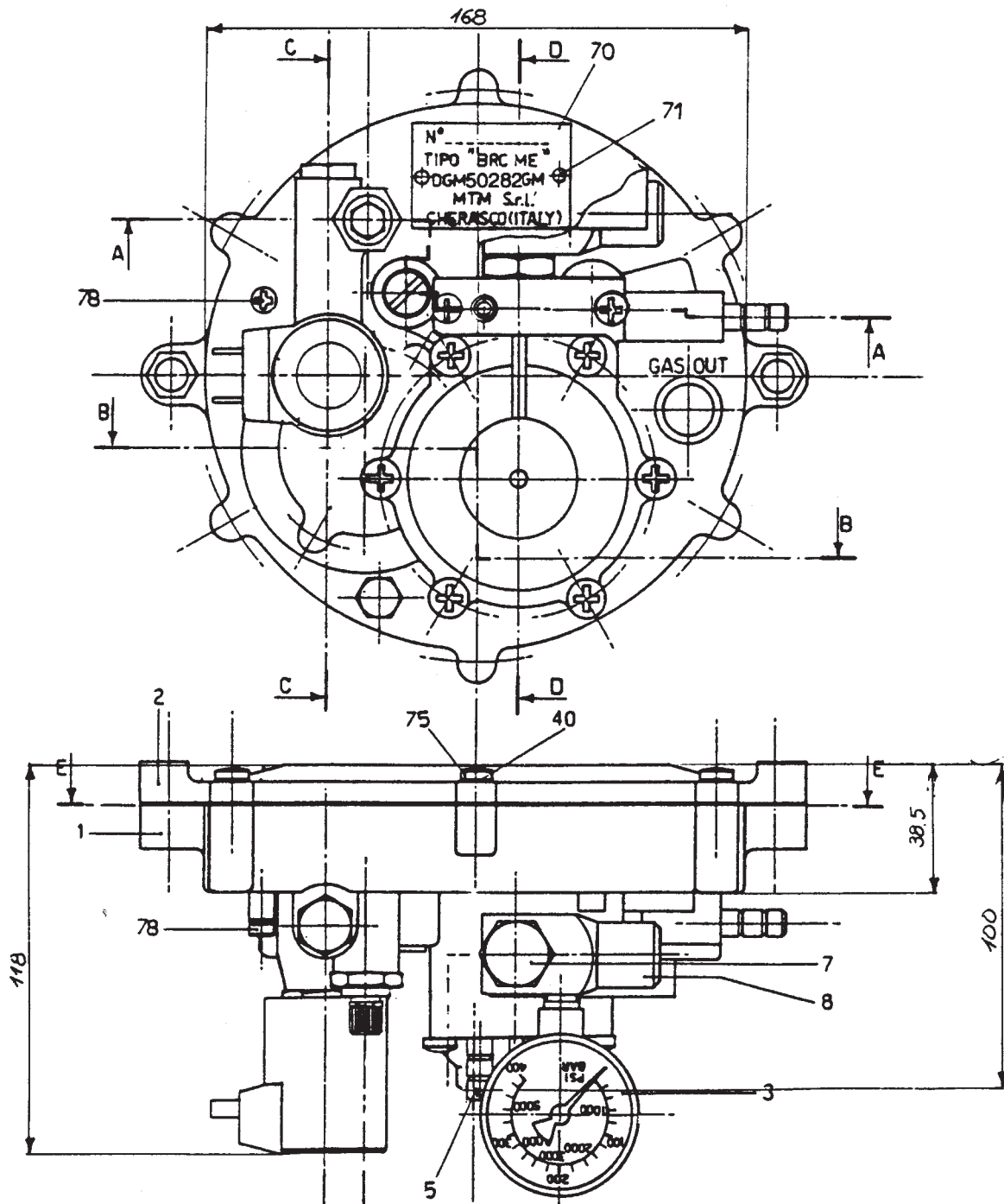
Anno

1993

Approvato dal Ministero dei Trasporti Direzione Generale M.C.T.C.

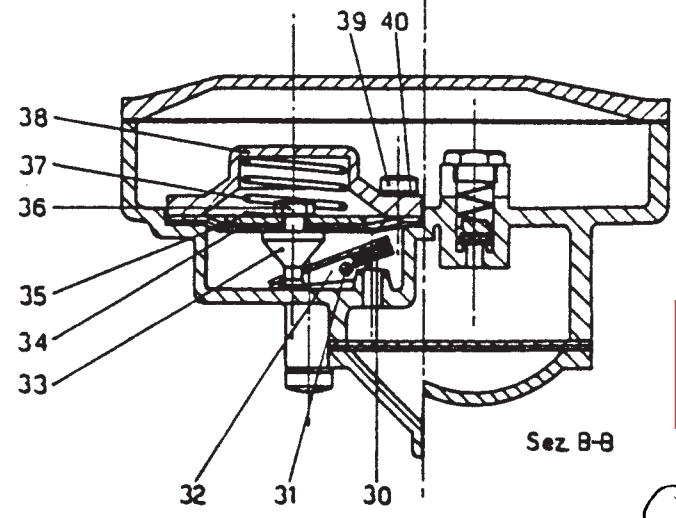
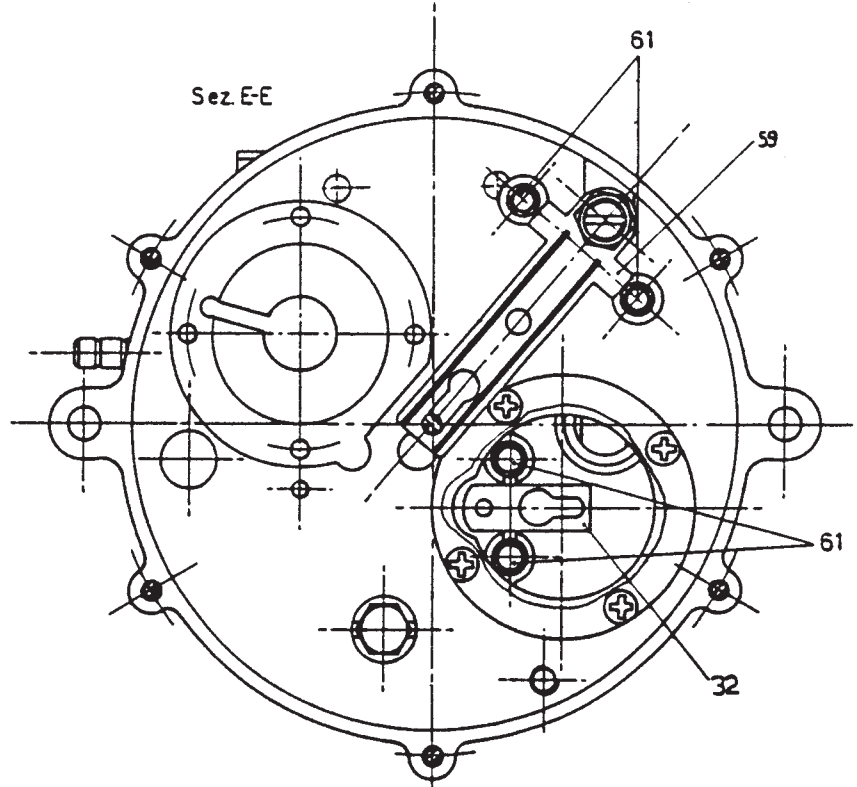
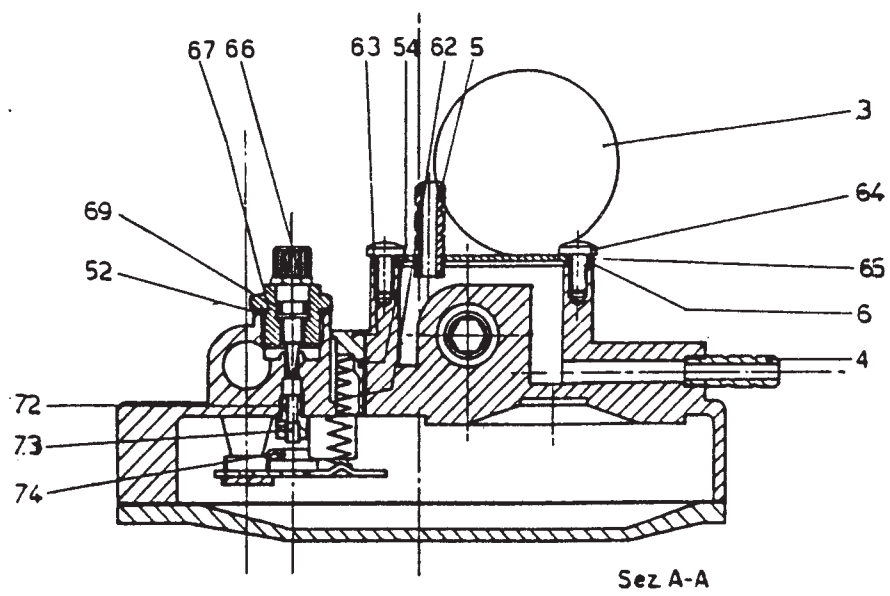
DGM 50282 GM del 06.07.93

SCALA 1:2



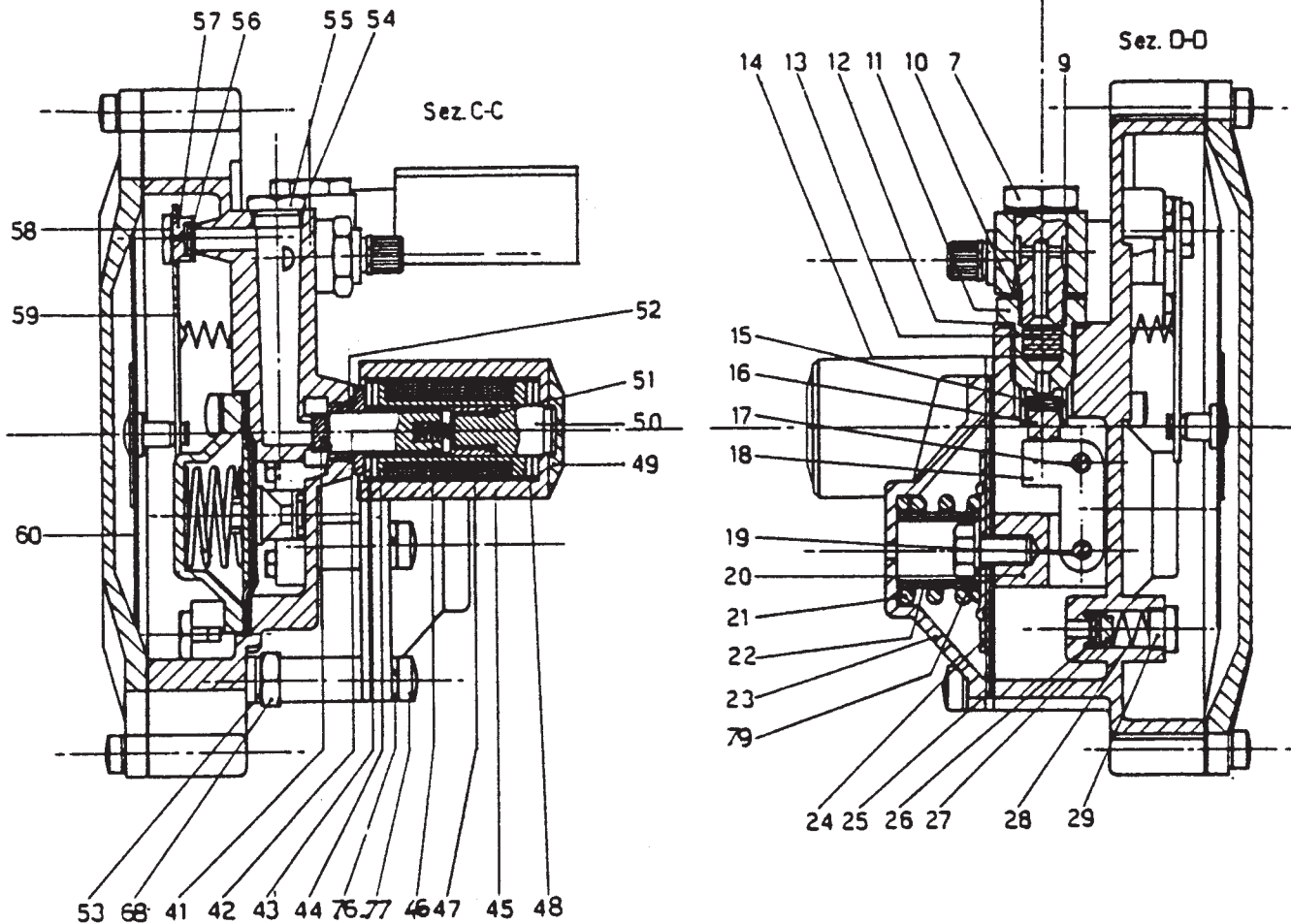
COPIA CONFORME ALL'ORIGINALE

Glow...



**COPIA CONFORME
ALL'ORIGINALE**

Clous - JWA



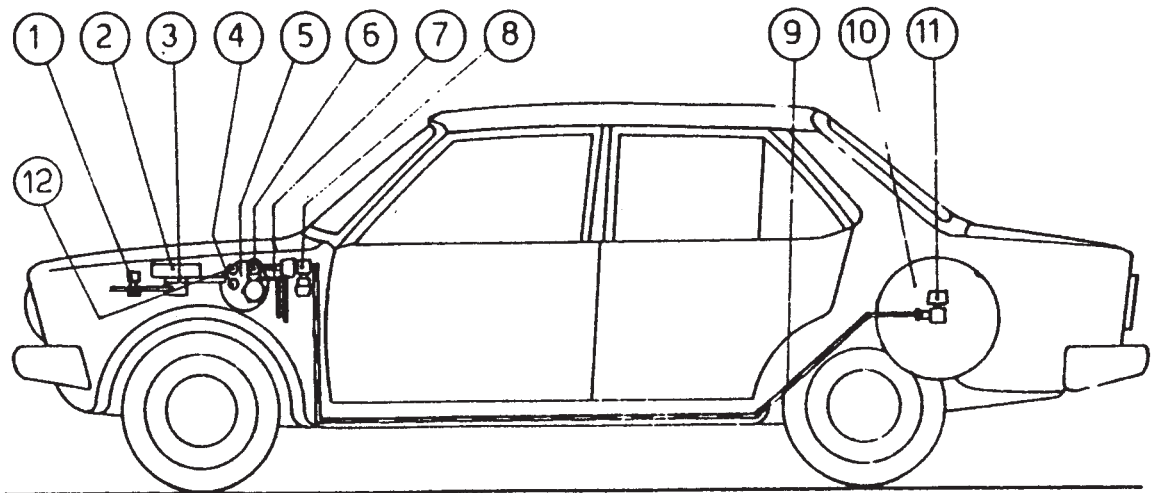
LEGENDA

- | | | |
|---|--|---|
| 1 CORPO RIDUTTORE | 28 MOLLA VALVOLA SICUREZZA | 55 TAPPO |
| 2 COPERCHIO 3° STADIO | 29 TAPPO VALVOLA SICUREZZA | 56 PASTIGLIA \varnothing 9,8x2,5 Viton 80 SH. 3° STADIO |
| 3 MANOMETRO | 30 PASTIGLIA \varnothing 9,8x2,5 Viton 2° STADIO | 57 SEDE PASTIGLIA 3° STADIO |
| 4 RACCORDO ACQUA | 31 PERNO \varnothing 3x20 | 58 DADO M12x1 |
| 5 RACCORDO ACQUA | 32 LEVA 2° STADIO | 59 LEVA 3° STADIO |
| 6 GUARNIZIONE PIASTRINA | 33 STELO MEMBRANA 2° STADIO | 60 MEMBRANA 3° STADIO |
| 7 VITE BLOCC. RACCORDO ORIENT. | 34 MEMBRANA 2° STADIO | 61 VITE M4x8 (LEVE 2° e 3° STADIO) |
| 8 RACCORDO ORIENTABILE | 35 RONDELLA \varnothing 38x1,5 | 62 MOLLA REGISTRO SENSIBILITA' |
| 9 RONDELLA ALLUMINIO \varnothing 18x22x1,5 | 36 DADO M5 | 63 VITE REGISTRO SENSIBILITA' |
| 10 RONDELLA ALLUMINIO \varnothing 12x18x1,5 | 37 MOLLA TARATURA 2° STADIO | 64 VITE FISSAGGIO PIASTRINA |
| 11 RACCORDO GUIDA VALVOLA 1° STADIO | 38 COPERCHIO 2° STADIO | 65 PIASTRINA IN FE |
| 12 RONDELLA ALLUMINIO \varnothing 14x20x13 | 39 VITE M5x16 | 66 VITE REGISTRO MINIMO |
| 13 FILTRO | 40 RONDELLA ONDULATA \varnothing 5 | 67 RACCORDO VITE REGISTRO MINIMO |
| 14 RONDELLA SOSTEGNO FILTRO | 41 PASTIGLIA BOBINA INTERCETTAZIONE | 68 TAPPO SCARICO OLIO |
| 15 PASTIGLIA VALVOLA NYLON 1° STADIO | 42 PERNO SEDE PASTIGLIA INTERC. | 69 OR 2021 Viton |
| 16 VALVOLA 1° STADIO | 43 DISCO SEDE PASTIGLIA | 70 TARGHETTA RICONOSCIMENTO 49x32 |
| 17 PERNO \varnothing 5x10 | 44 ROCCHETTO IN PLASTICA | 71 RIVETTI FISSAGGIO TARGH. \varnothing 2,49x5 T. 3,95 |
| 18 LEVA 1° STADIO | 45 BOBINA | 72 REGISTRO SENSIBILITA' |
| 19 PERNO \varnothing 5x20 | 46 MOLLA | 73 VITE M3x6 |
| 20 STELO MEMBRANA 1° STADIO | 47 AVVOLGIMENTO IN RAME | 74 PERNO \varnothing 3x35 |
| 21 MOLLA TARATURA 1° STADIO | 48 CONTENITORE ESTERNO | 75 VITE M5x15 |
| 22 TAMPONE GOMMA | 49 COPERCHIO BOBINA | 76 RONDELLA GROWER \varnothing 6 |
| 23 COPERCHIO 1° STADIO | 50 CANOTTO | 77 VITE M6x16 |
| 24 RONDELLA MEMBRANA 1° STADIO | 51 ANELLO OR 2031 Viton Verde | 78 VITE M4x8 |
| 25 MEMBRANA 1° STADIO | 52 ANELLO OR 2050 Viton Verde | 79 VITE M8x10 |
| 26 PASTIGLIA VALVOLA DI SICUREZZA | 53 RONDELLA \varnothing 8x12x1,5 | |
| 27 SEDE PER PASTIGLIA VALVOLA DI SICUREZZA | 54 ANELLO OR 2043 NBR 70 SHORE | |

**COPIA CONFORME
ALL'ORIGINALE**

Clus - Jw

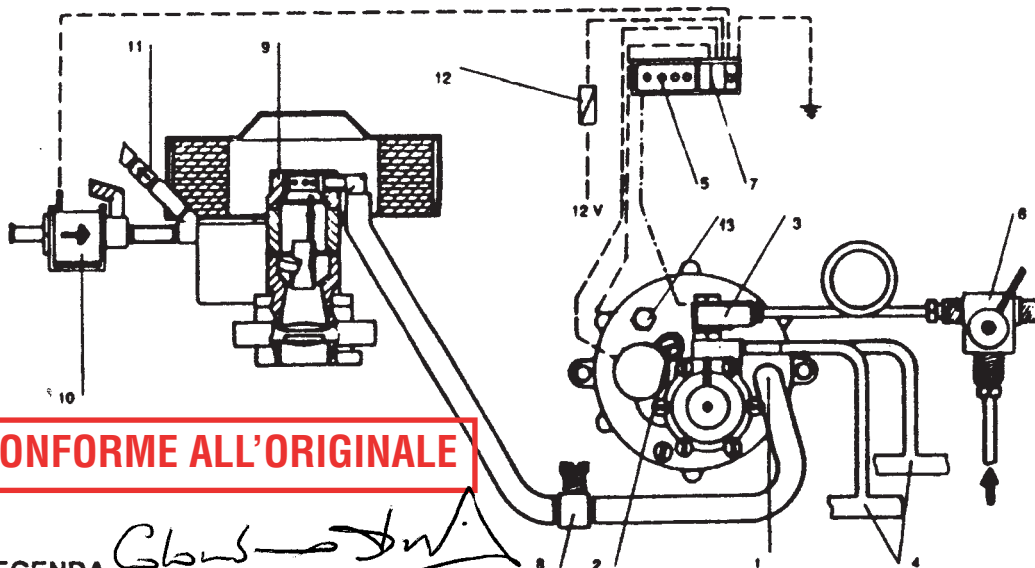
SCHEMA INDICATIVO DI MONTAGGIO SU AUTOVETTURA



LEGENDA

- | | |
|-----------------------------|--------------------------------------|
| 1) ELETTROVALVOLA BENZINA | 7) TUBAZIONI ACQUA PER RISCALDAMENTO |
| 2) CORPO FARFALLATO | 8) VALVOLA DI CARICA |
| 3) MISCELATORE | 9) TUBAZIONE ALIMENTAZIONE |
| 4) ELETTROVALVOLA RIDUTTORE | 10) BOMBOLA METANO |
| 5) RIDUTTORE | 11) VALVOLA BOMBOLA |
| 6) MANOMETRO | 12) VITE REGISTRO MINIMO |

SCHEMA INDICATIVO DEI COLLEGAMENTI



COPIA CONFORME ALL'ORIGINALE

LEGENDA

- | | |
|--|--|
| 1) USCITA GAS DA RIDUTTORE | 8) VITE REGISTRO MASSIMA POTENZA |
| 2) VITE REGISTRO SENSIBILITA' | 9) MISCELATORE |
| 3) MANOMETRO | 10) ELETTROVALVOLA INTERCETTAZIONE BENZINA |
| 4) DERIVAZIONI ACQUA PER RISCALDAMENTO | 11) VALVOLA RITEGNO BENZINA |
| 5) INDICATORE SU CRUSCOTTO | 12) FUSIBILE DI PROTEZIONE |
| 6) VALVOLA DI CARICA | 13) VITE REGISTRO MINIMO |
| 7) COMMUTATORE GAS-BENZINA | |