



M.T.M. s.r.l.
Via La Morra, 1
12062 CHERASCO (CN) - ITALY
Assistenza Tecnica: 0172/48.68.400

Istr. del 23.11.00

Variatore Elettronico di Anticipo

ARIES

cod. 18CE 0001 1006

Installare il Variatore **ARIES** su vetture con sensore di Punto Morto Superiore e su vetture con sensore di fase, attenendosi per il collegamento a quanto descritto negli schemi specifici.

(*) Su vetture con sensore di Punto Morto Superiore utilizzare il Variatore **ARIES** in abbinamento ad uno dei **CAVI DI INTERFACCIA SPECIFICI** fornito da BRC Gas Equipment, scegliendolo in base a quanto descritto nel Manuale per la scelta del Variatore di Anticipo.

Informazioni Generali

I Variatori Elettronici d'Anticipo della BRC Gas Equipment sono dispositivi preposti a modificare il punto di accensione originale (calcolato per un corretto funzionamento a benzina) per adattarlo a carburanti alternativi quali GPL e Metano, che hanno un tempo di combustione più lento rispetto alla Benzina. I variatori fanno quindi in modo che la scintilla scocchi in anticipo rispetto al punto originale.

Installando il variatore d'anticipo si ottengono:

- migliori prestazioni in accelerazione,
- minor consumo di carburante,
- riduzione di potenziali ritorni di fiamma.

La variazione d'anticipo è attiva solamente durante il funzionamento a GPL o a Metano. Durante il funzionamento a benzina, il valore originale dell'anticipo si ripristina elettronicamente.

La variazione dell'anticipo è gestita da un MICROPROCESSORE che elabora la curva originale in base a parametri presenti nella memoria e ad altri modificabili dall'esterno.

Le regolazioni vengono effettuate tramite microinterruttori e trimmer.

Dall'esterno è possibile intervenire su:

- la programmazione dei gradi di anticipo,
- la possibilità di eliminare l'anticipo in fase di decelerazione e/o al minimo.

I Variatori d'Anticipo BRC funzionano con tensione d'alimentazione 10-14V e Range di temperatura conforme agli standard Automotive. Soddisfano inoltre le normative UL - 94 V - 0 (Circuiti Stampati), 89/336/CEE e 95/54/CE (Compat. elettromagnetica), ISO 7637:1990 (Perturbazioni elettriche per conduzione e accoppiamento).

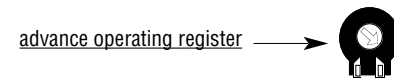
Come e quando disinserire l'anticipo

Su alcune vetture è conveniente disinserire l'anticipo in decelerazione e al regime di minimo, per evitare il verificarsi di funzionamenti irregolari. L'anticipo serve però in fase di accelerazione, per migliorare prestazioni, consumi e ridurre il pericolo di ritorni di fiamma. Con il Variatore **ARIES** l'anticipo si può inserire o disinserire automaticamente collegando il filo Viola/Bianco del variatore al segnale del potenziometro farfalla.

Taratura inserimento anticipo

Il segnale al minimo del potenziometro farfalla non è sempre uguale poiché ci possono essere delle piccole differenze dovute alle diverse tarature; è pertanto prevista nel variatore, una **taratura del punto d'intervento**. La regolazione si effettua agendo sul registro intervento anticipo nel modo seguente:

1) verificare che il registro sia ruotato tutto in senso orario;

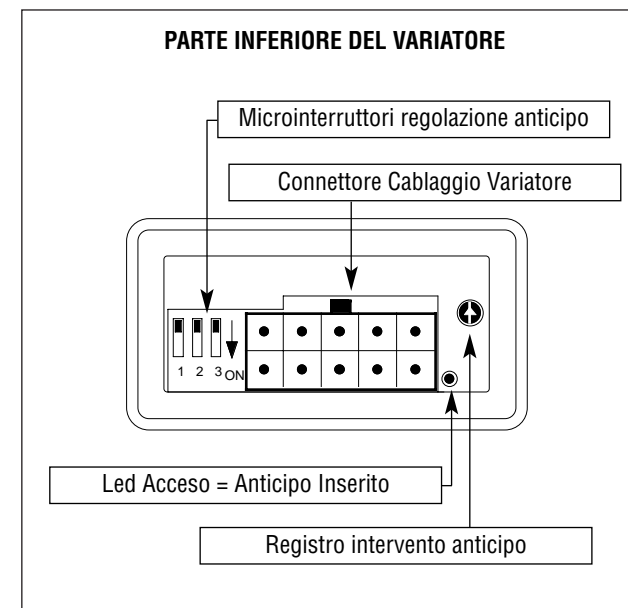
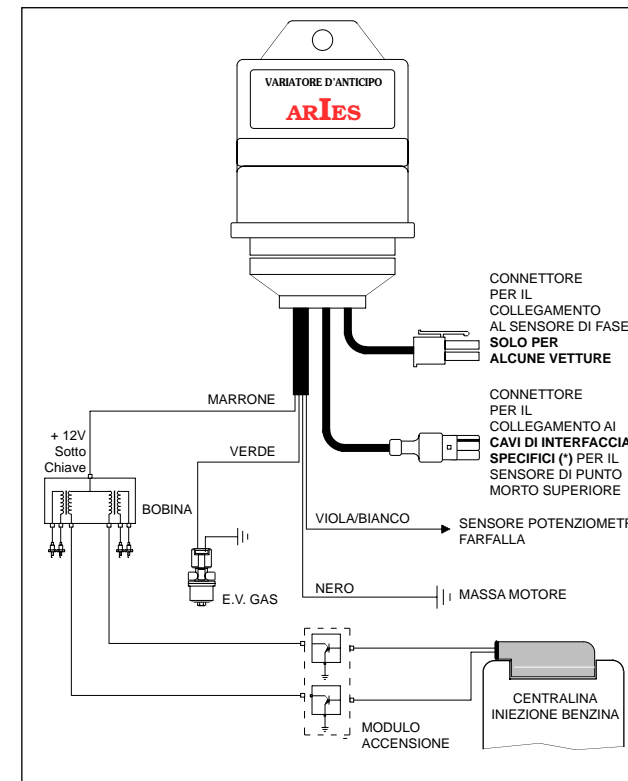
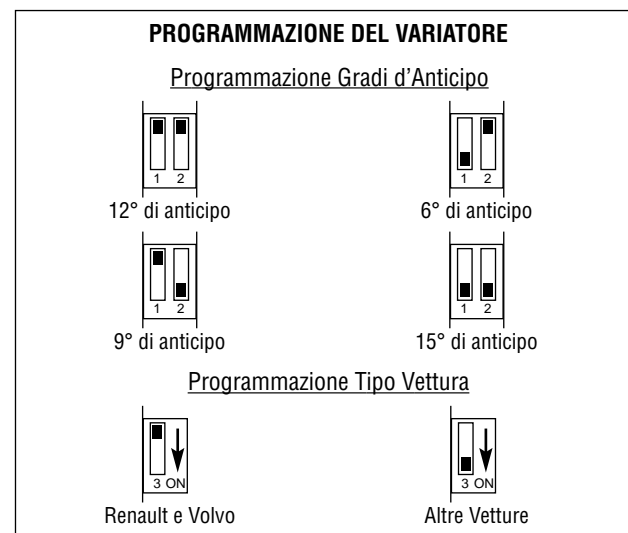


2) con la vettura al minimo iniziare a ruotare il registro in senso antiorario finché non si spegne il LED (anticipo disinserito);



3) così regolato, accelerando, il LED sul Variatore si riaccende per poi spegnersi quando si rilascia l'acceleratore.

Non eseguire la "taratura inserimento anticipo" nel caso non sia stato collegato il filo Viola/Bianco.

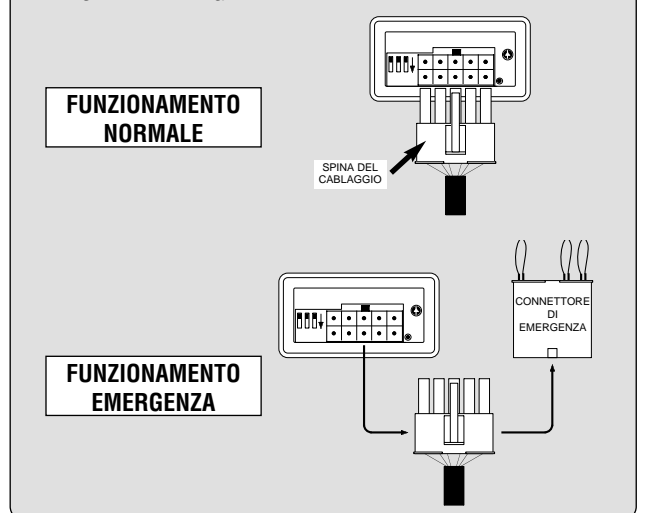


AVVERTENZE:

- Si raccomanda di fissare i Variatori lontano da possibili infiltrazioni d'acqua e da fonti di calore (collettori di scarico).
- Non posizionare i Variatori vicino ai cavi Alta Tensione.
- Effettuare delle buone connessioni elettriche eseguendo saldature debitamente isolate ed evitando l'uso di "rubacorrente".
- Avvisare il cliente che in caso di avaria, il Variatore è dotato di un connettore di EMERGENZA che esclude il variatore stesso e ripristina i collegamenti come in origine.
- Per ragioni di sicurezza e condizioni di garanzia non aprire per nessun motivo la scatola del Variatore.
- M.T.M. srl declina qualsiasi responsabilità per danni a persone e/o cose derivanti dalla manomissione o dall'uso improprio del prodotto. L'intervento di personale non autorizzato comporta inoltre la perdita della garanzia.
- Prima di procedere all'installazione del Variatore verificare che:
 - l'impianto di accensione sia in perfetto ordine (candele, bobina, cavi alta tensione),
 - l'anticipo sia quello originale,
 - sia disponibile lo schema di trasformazione relativo alla vettura sulla quale si sta eseguendo l'installazione.

CONNETTORE D'EMERGENZA

La spina del cablaggio è inserita nel connettore della centralina del Variatore. Per escludere il Variatore è sufficiente staccare la spina del cablaggio dal Variatore, ed inserirla sul CONNETTORE DI EMERGENZA.





M.T.M. s.r.l.
Via La Morra, 1
12062 CHERASCO (CN) - ITALY
Servicing: ++39 0172 48.68.400

Instr. dd. 23.11.00

Timing Advance Processor

ARIES

code 18CE 0001 1006

Install the **ARIES** Processor on vehicles equipped with a Top Dead Centre (TDC) sensor and on vehicles equipped with a phase sensor, by following the specific wiring diagrams.

(*) On vehicles equipped with a TDC sensor, use the **ARIES** Processor coupled with one of the **SPECIFIC INTERFACE CABLES** supplied by the BRC Gas Equipment Co., by choosing it according to the instructions contained in the Handbook for the Timing Advance Processor choice.

General Information

The Electronic Timing Advance Processors supplied by the BRC Gas Equipment Co. are devised to modify the original ignition point (calculated for a correct petrol mode) to fit it to alternative fuels, such as LPG and CNG, having a slower combustion time than Petrol. The processors make it possible that the spark goes off in advance related to the original point.

By installing the timing advance processor you get:

- better performances while accelerating;
- lower fuel consumption;
- reduction of potential backfires.

The advance variation is active only during LPG or CNG operation. While running on petrol, the original value of the advance is electronically reset. The advance variation is operated by a MICROPROCESSOR that processes the original curve on the basis of the parameters stored in the memory and modifiable from the outside. The adjustments are carried out through micro-switches and trimmers.

From the outside it is possible to intervene on:

- the programming of the advance degrees,
- the possibility to eliminate the advance while decelerating and/or idling.

The BRC Timing Advance Processors work with a 10-14V feeding voltage and a temperature range complying with the Automotive standards. They also comply with the following regulations: UL - 94V - 0 (Printed Circuits), 89/336/EEC and 95/54/EC (EMC), ISO 7637:1990 (electric Disturbances for conduction and coupling).

How and when to disconnect the advance

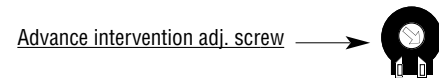
On some cars it is convenient to disconnect the advance while decelerating and idling, to avoid any irregular operation. Yet, the advance is necessary while accelerating to improve performances and consumptions and to reduce backfires.

With the **ARIES** Processor, the advance can be automatically connected or disconnected by linking the Violet/White wire of the processor with the throttle potentiometer signal.

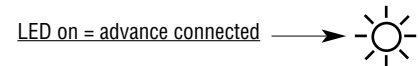
Advance entry adjustment

The throttle potentiometer signal at the idle speed is not always equal, since there may be slight differences due to the various adjustments. The processor therefore provides for an **intervention point adjustment**. The adjustment is carried out by acting on the advance intervention adjusting screw as follows:

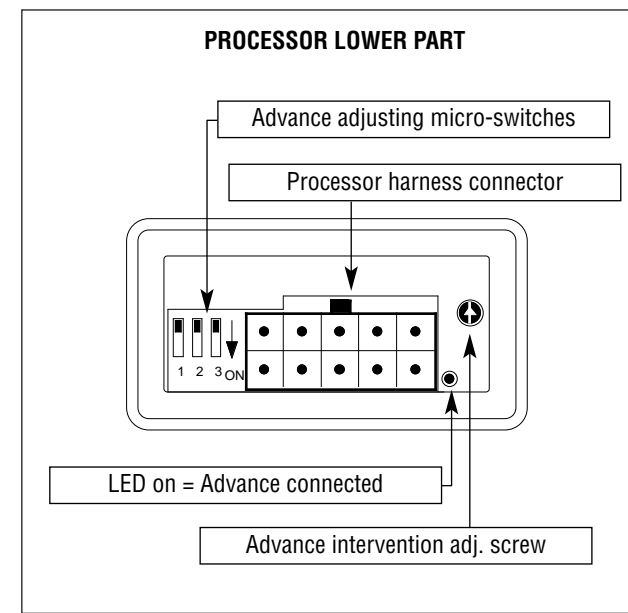
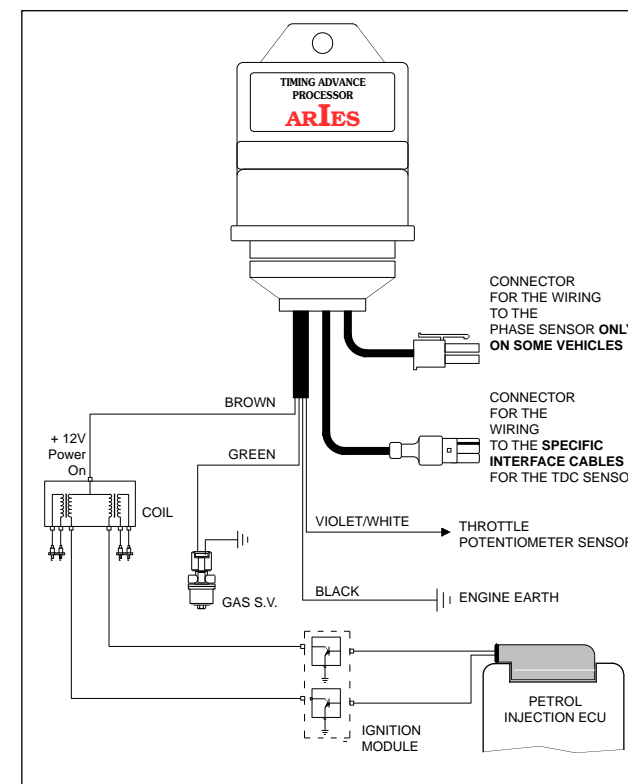
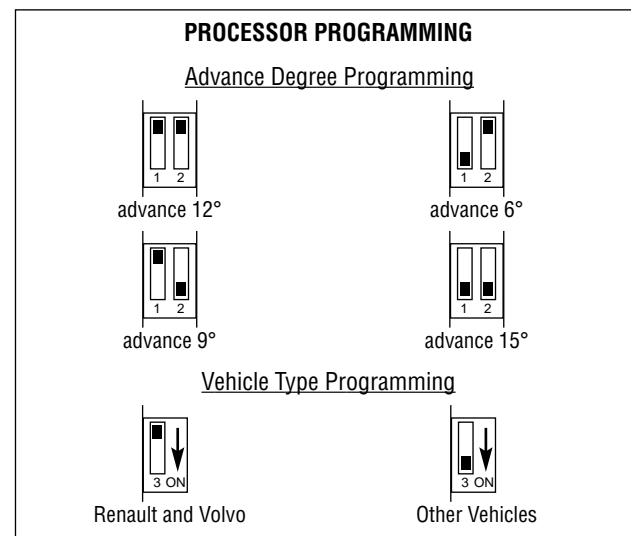
1) verify that the adjusting screw is thoroughly turned clockwise;



2) with the vehicle idling, start turning the adjusting screw anti-clockwise until the LED is off (advance disconnected);



3) with the LED on the Processor adjusted this way, it turns on while accelerating, and turns off when releasing the accelerator. Do not "adjust the advance entry" if the Violet/White wire has not been connected.

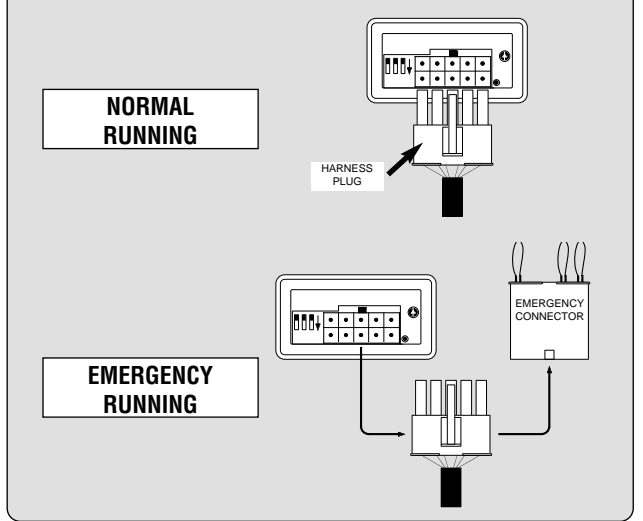


WARNING:

- We recommend to fix the Processors far from water seepage and from heat sources (exhaust manifolds).
- Do not position the Processors near the High Voltage cables.
- Carry out good electrical connections by performing duly insulated welding and avoiding to use "crimp connectors".
- Advise the customer that, in case of default, the Processor is equipped with an **EMERGENCY** connector excluding the processor itself and resetting the original connections.
- For safety reasons and warranty conditions never open the Processor box.
- The M.T.M. srl Co. declines all responsibility for damages to people and/or things coming from the tampering or from an improper use of the product. Any unauthorised personnel's operation furthermore involves the warranty loss.
- Before installing the Processor, verify that:
 - the ignition installation is in perfect conditions (sparkling-plugs, coil, high voltage cables),
 - the advance is original,
 - the converting diagram of the car to be equipped is available.

EMERGENCY CONNECTOR

The harness plug is introduced into the Processor ECU connector. To exclude the Processor it is sufficient to unplug the harness and to plug the **EMERGENCY CONNECTOR**.





M.T.M. s.r.l.
Via La Morra, 1
12062 CHERASCO (CN) - ITALIE
Assistance Technique: ++39 0172 48.68.400

Instr. du 23.11.00

Variateur électronique d'Avance

ARIES

code 18CE 0001 1006

Installer le Variateur **ARIES** sur des véhicules avec senseur de Point Mort Supérieur et sur des véhicules avec senseur de phase, en se tenant pour la connexion aux schémas spécifiques.

(*) Sur des véhicules avec senseur de Point Mort Supérieur utiliser le Variateur **ARIES** en accouplement avec l'un des **CÂBLES D'INTERFACE SPECIFIQUES** fourni par BRC Gas Equipment, en choisissant sur la base des indications du Manuel pour le choix du Variateur d'Avance.

Informations Générales

Les Variateurs Electroniques d'Avance BRC Gas Equipment sont des dispositifs préposés à la modification du point d'allumage d'origine (calculé pour un correct fonctionnement à l'essence) afin de l'adapter à des carburants alternatifs tels que le GPL et le GNV, qui ont un temps de combustion plus lent par rapport à l'Essence. Les variateurs font jaillir l'étincelle à l'avance par rapport au point d'origine.

En installant le variateur d'avance on obtient:

- de meilleures performances en accélération,
- une consommation de carburant inférieure,
- une réduction des retours de flamme potentiels.

La variation d'avance est active seulement lorsqu'on roule au GPL ou au GNV. Pendant le fonctionnement à l'essence, la valeur d'origine de l'avance se rétablit électroniquement.

La variation de l'avance est contrôlée par un MICROPROCESSEUR qui élabore la courbe d'origine sur la base des paramètres présents dans la mémoire et d'autres modifiables de l'extérieur. Les réglages sont effectués par des micro-interrupteurs et trimmers.

De l'extérieur il est possible d'intervenir sur:

- la programmation des degrés d'avance,
- la possibilité d'éliminer l'avance en phase de décélération et/ou au ralenti.

Les Variateurs d'Avance BRC fonctionnent avec une tension d'alimentation de 10-14V et un champ de température conforme aux standards Automobiles. Ils répondent aussi aux réglementations UL - 94V - 0 (Circuits Imprimés), 89/336/CEE et 95/54/CE (C.E.M.), ISO 7637:1990 (perturbations électriques pour conduction et accouplement).

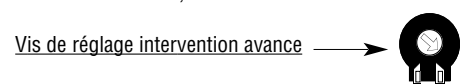
Comment et quand désactiver l'avance

Sur quelques voitures il est convenable de désactiver l'avance en décélération et au ralenti, afin d'éviter des fonctionnements irréguliers. Toutefois, l'avance sert en phase d'accélération pour améliorer les performances, les consommations et réduire le danger de retours de flamme. Avec le Variateur **ARIES** on peut activer ou désactiver automatiquement l'avance en branchant le fil Violet/Blanc du variateur au signal du potentiomètre papillon.

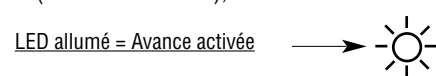
Réglage de l'activation de l'avance

Le signal au ralenti du potentiomètre papillon n'est jamais égal, parce qu'on peut avoir de petites différences dues aux divers réglages; on a donc prévu dans le variateur un **réglage du point d'intervention**. Le réglage est effectué en agissant sur la vis de réglage de l'intervention avance de la façon suivante:

1) vérifier que la vis de réglage soit tournée complètement dans le sens des aiguilles d'une montre;

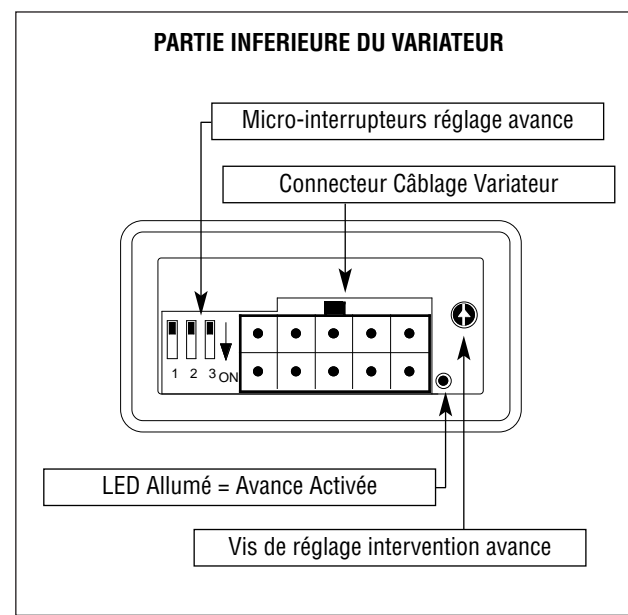
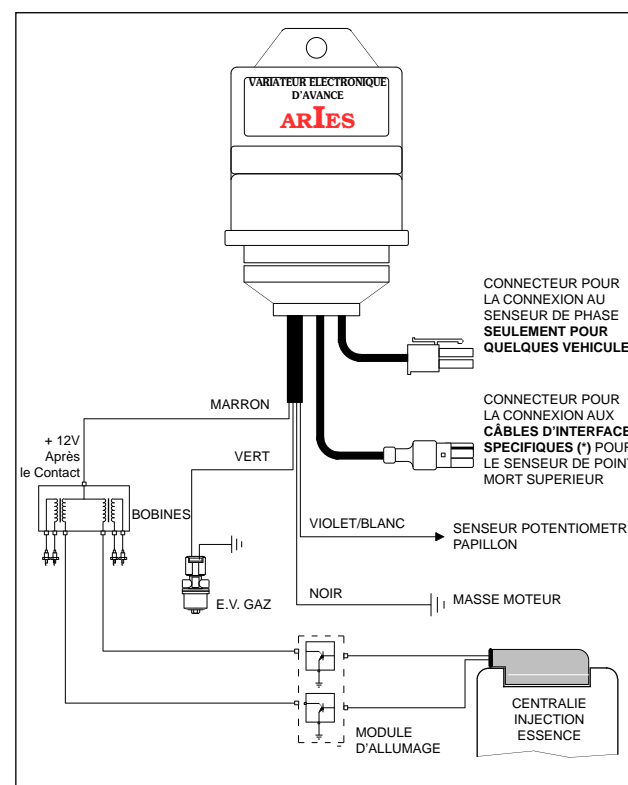
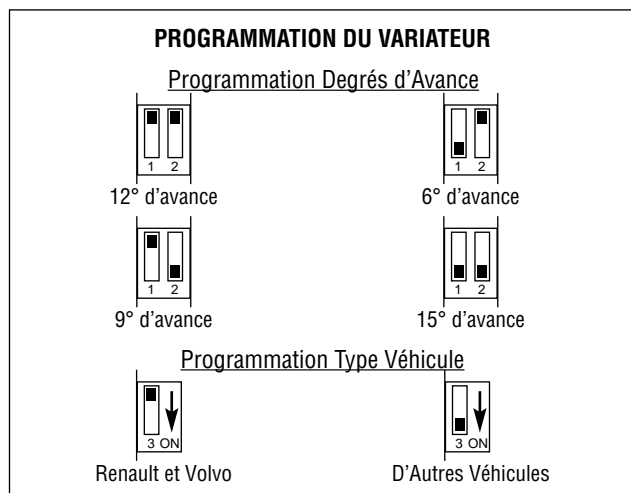


2) avec le véhicule roulant au ralenti commencer à tourner la vis dans le sens inverse à celui des aiguilles d'une montre jusqu'à l'extinction du LED (avance désactivée);



3) réglé de cette façon, en accélérant, le LED sur le Variateur se rallume et s'éteint lorsqu'on relâche l'accélérateur.

Ne pas exécuter le "réglage activation avance" au cas où le fil Violet/Blanc ne soit pas connecté.

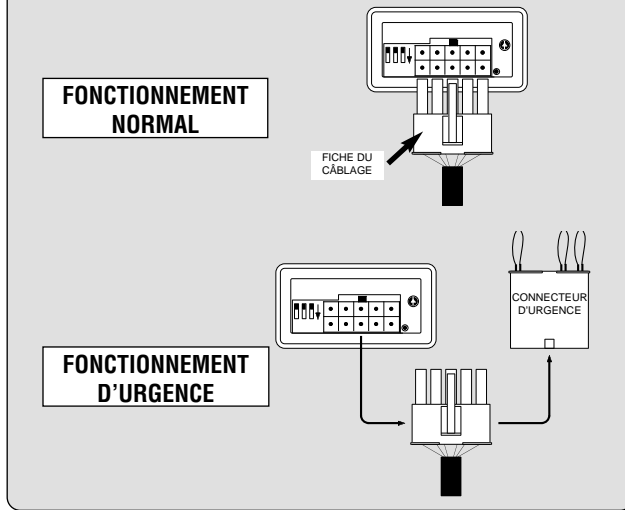


ATTENTION:

- On recommande de fixer le Variateur loin de possibles infiltrations d'eau et de sources de chaleur (collecteurs de décharge).
- Ne pas positionner le Variateur près des câbles Haute Tension.
- Effectuer des bonnes connexions électriques en exécutant des soudures dûment isolées et évitant d'autres types de connexions.
- Aviser le client que, en cas de panne, le Variateur est pourvu d'un connecteur d'URGENCE excluant le variateur même et rétablissant les connexions comme à l'origine.
- Pour des raisons de sécurité et conditions de garantie ne pas ouvrir la boîte du Variateur.
- M.T.M. srl décline toute responsabilité pour des dommages occasionnés à personnes et/ou choses produits par l'altération ou l'emploi abusif du produit. L'intervention de personnel non autorisé implique en outre la perte de la garantie.
- Avant d'installer le Variateur vérifier que:
 - l'installation d'allumage soit en état parfait (bougies, bobine, câbles à haute tension),
 - l'avance soit originale,
 - le schéma de transformation de la voiture à équiper soit disponible.

CONNECTEUR D'URGENCE

La fiche du câblage est introduite dans le connecteur de la centrale du Variateur. Pour exclure le Variateur il suffit de détacher la fiche du câblage du Variateur, et de l'introduire sur le CONNECTEUR D'URGENCE.





M.T.M. s.r.l.
Via La Morra, 1
12062 CHERASCO (CN) - ITALIA
Asistencia Técnica: ++39 0172 48.68.400

Instr. del 23.11.00

Variador Electrónico de Avance

ARIES

cód. 18CE 0001 1006

Instalen el Variador **ARIES** en vehículos provistos de sensor de Punto Muerto Superior y en vehículos provistos de sensor de fase, siguiendo lo descrito en los esquemas específicos para la conexión.

(* En vehículos provistos de sensor de Punto Muerto Superior utilicen el Variador **ARIES** acoplado con uno de los **CABLES DE INTERFAZ ESPECÍFICOS** de BRC Gas Equipment, eligiéndolo según lo descrito en el Manual para la elección del Variador de Avance.

Informaciones Generales

Los Variadores Electrónicos de Avance BRC Gas Equipment son dispositivos previstos para modificar el punto de encendido original (calculado para un correcto funcionamiento a gasolina) para adaptarlo a carburantes alternativos como GPL y GNC, que tienen un tiempo de combustión más lento que el de la Gasolina. Con los variadores el chispazo echa con adelanto respecto al punto original.

Instalando el variador de avance se obtienen:

- mejores prestaciones en aceleración;
- menor consumo de carburante;
- reducción de posibles contraexplosiones.

La variación de avance se activa sólo al funcionar a GPL o GNC. Al funcionar a gasolina el valor original del avance se restablece electrónicamente. La variación del avance es controlada por un MICROPROCESADOR que elabora la curva original según los parámetros presentes en la memoria y otros modificables desde el exterior. Los ajustes se efectúan por medio de microinterruptores y trimmer.

Desde el exterior es posible intervenir sobre:

- la programación de los grados de avance,
- la posibilidad de eliminar el avance en fase de desaceleración y/o al ralentí.

Los Variadores de Avance BRC funcionan con tensión de alimentación 10-14V y campo de temperatura conforme a los estándares automovilísticos. Cumplen también las normas UL - 94 V - 0 (Circuitos Impresos), 89/336/CEE y 95/54/CE (compatibilidad electromagnética), ISO 7637:1990 (perturbaciones eléctricas para conducción y acoplamiento).

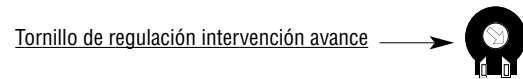
Cómo y cuándo desconectar el avance

En algunos vehículos conviene desconectar el avance en desaceleración y al ralentí, para evitar funcionamientos irregulares. Pero el avance sirve en fase de aceleración, para mejorar rendimientos, consumos y reducir el peligro de contraexplosiones. Con el Variador **ARIES** el avance puede conectarse o desconectarse automáticamente acoplando el cable Violeta/Blanco del variador a la señal del potenciómetro mariposa.

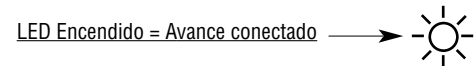
Ajuste conexión avance

La señal al ralentí del potenciómetro mariposa no siempre es igual, ya que pueden haber pequeñas diferencias debidas a los diversos ajustes; por lo tanto se ha previsto en el variador un **ajuste del punto de intervención**. El ajuste se efectúa actuando en el tornillo de regulación intervención avance de la manera siguiente:

1) verifiquen que el tornillo de regulación esté vuelto completamente en el sentido de las agujas del reloj;

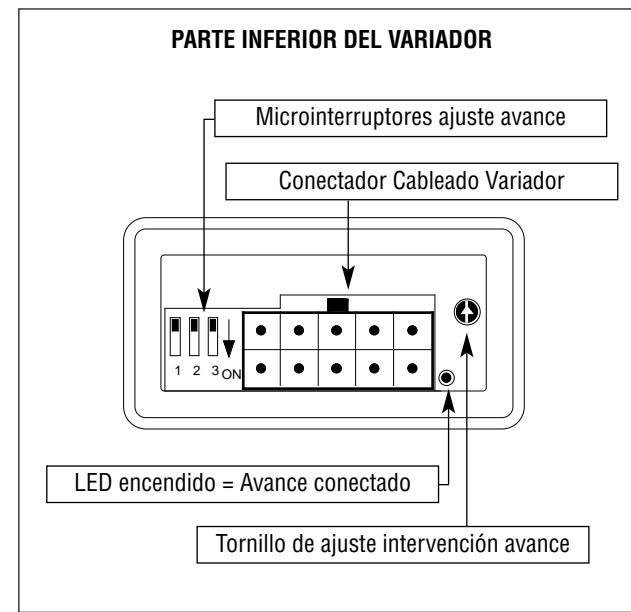
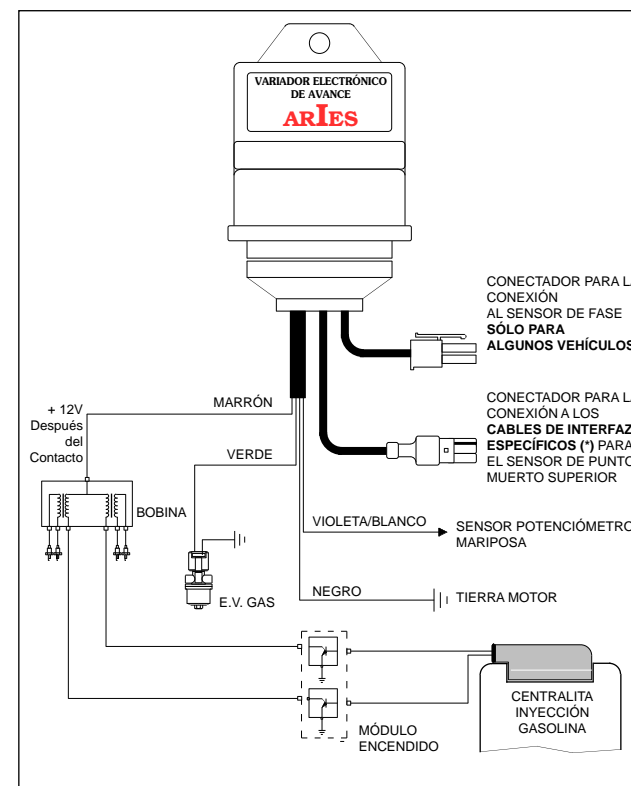
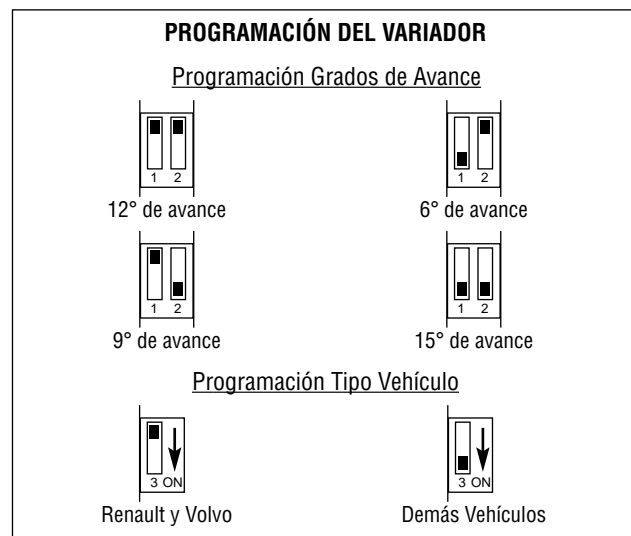


2) con el vehículo al ralentí rueden el tornillo en el sentido contrario al de las agujas del reloj hasta que se apague el LED (avance desconectado);



3) arreglado de esta manera, al acelerar, el LED en el Variador vuelve a encenderse y se apaga cuando se relaje el acelerador.

No efectúen el "ajuste conexión avance" si el cable Violeta/Blanco no está acoplado.



ADVERTENCIAS:

- Les recomendamos que fijen los variadores lejos de posibles infiltraciones de agua y de fuentes de calor (colectores de escape).
- No coloquen los Variadores cerca de cables de Alta Tensión.
- Efectúen buenas conexiones eléctricas haciendo soldaduras aisladas de forma correcta y evitando "derivaciones volantes".
- Informen al cliente que, en caso de avería, el Variador está provisto de un conector de EMERGENCIA que excluye el variador mismo y restablece las conexiones originales.
- Por razones de seguridad y condiciones de garantía no abran por ningún motivo la caja del variador.
- MTM Srl declina toda responsabilidad para daños a personas y/o cosas causados por el manejo inexperto del producto. Operaciones por parte de personal no autorizado comportan asimismo la pérdida de la garantía.
- Antes de instalar el Variador verifiquen que:
 - el sistema de encendido esté en perfectas condiciones (bujías, bobina, cables de alta tensión),
 - el avance sea original,
 - esté disponible el esquema de conversión del vehículo a equipar.

CONECTOR DE EMERGENCIA

El enchufe del cableado se introduce en el conector de la centralita del Variador. Para excluir el Variador basta desconectar el enchufe del cableado desde el Variador e introducirlo en el CONECTOR DE EMERGENCIA.

