



M.T.M. s.r.l.
 Regione Oltre Tanaro, 6/B
 12062 CHERASCO (CN) - ITALY
 Tel. 0172/48.681 - Fax 0172/48.8237
 Assistenza Tecnica: 0337/24.75.94 - 0336/40.58.23

Istr. del 14.01.98

Variatore Elettronico di Anticipo

ANTARES

cod. 18CE 0001 1005

Installare il Variatore **ANTARES** su vetture dotate di sistema di accensione composto da bobina, accensione elettronica e spinte-rogeno, dove il modulo d'accensione controlla e regola la corrente di carica della bobina.

Informazioni Generali

I Variatori Elettronici d'Anticipo della BRC Gas Equipment sono dispositivi preposti a modificare il punto di accensione originale (calcolato per un corretto funzionamento a benzina) per adattarlo a carburanti alternativi quali GPL e Metano, che hanno un tempo di combustione più lento rispetto alla Benzina.

I variatori fanno quindi in modo che la scintilla scocchi in anticipo rispetto al punto originale.

Installando il variatore d'anticipo si ottengono:

- migliori prestazioni in accelerazione,
- minor consumo di carburante,
- riduzione di potenziali ritorni di fiamma.

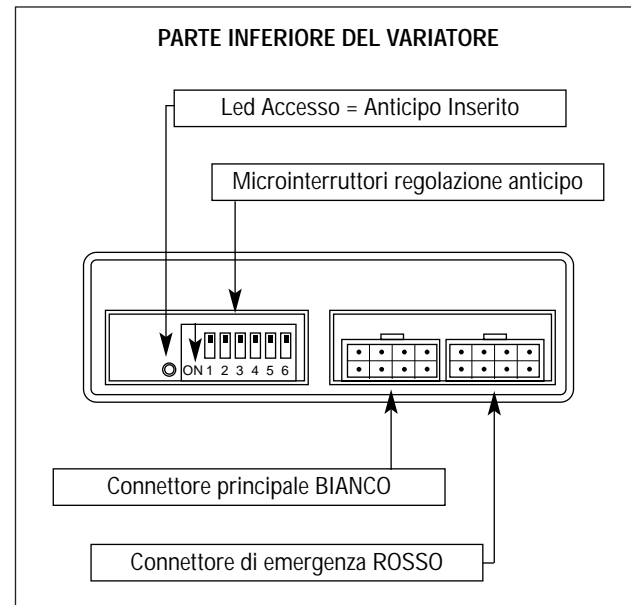
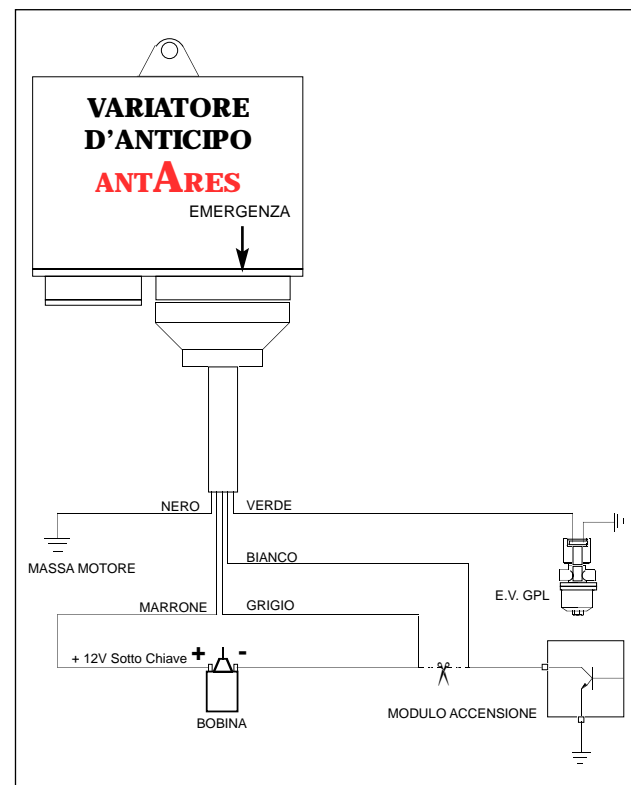
La variazione d'anticipo è attiva solamente durante il funzionamento a GPL o a Metano. Durante il funzionamento a benzina il valore originale dell'anticipo si ripristina elettronicamente.

La variazione dell'anticipo è gestita da un MICROPROCESSORE che elabora la curva originale in base a parametri presenti nella memoria e ad altri modificabili dall'esterno. Le regolazioni vengono effettuate tramite microinterruttori e trimmer.

Dall'esterno è possibile intervenire su:

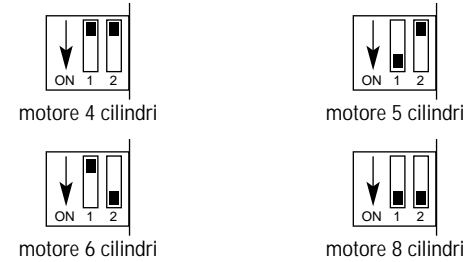
- il numero dei cilindri motore,
- il tipo di carburante usato (GPL o Metano),
- la possibilità di eliminare l'anticipo in fase di decelerazione e/o al minimo.

I Variatori d'Anticipo BRC funzionano con tensione d'alimentazione 10-14V e Range di temperatura conforme agli standard Automotive. Satisfano inoltre le normative UL - 94 V - 0 (Circuiti Stampati), 89/336/CEE e 95/54/CE (Compatibilità elettromagnetica), ISO 7637:1990 (Perturbazioni elettriche per conduzione e accoppiamento).

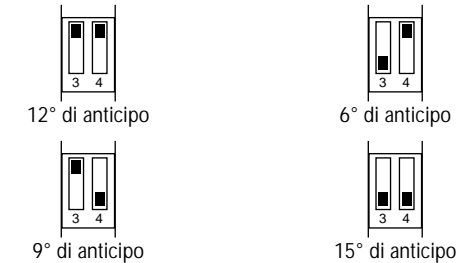


PROGRAMMAZIONE DEL VARIATORE

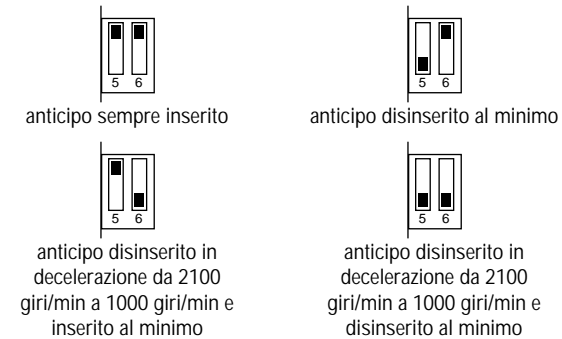
Programmazione Numero Cilindri



Programmazione Gradi d'Anticipo



Programmazione Intervento Anticipo



Il Variatore d'Anticipo in fase di collaudo è programmato con:

**12° d'anticipo, motore 4 cilindri,
anticipo sempre inserito**

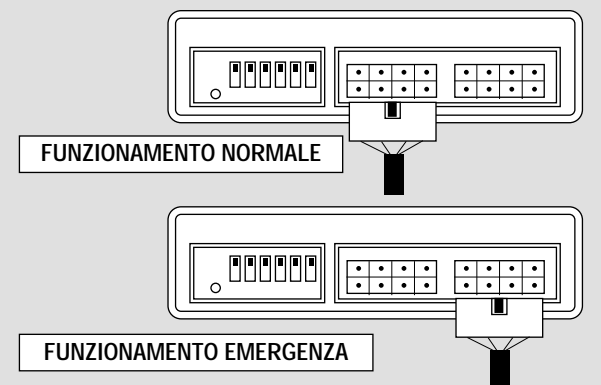
Verificare sempre che i microinterruttori siano programmati correttamente

AVVERTENZE:

- Si raccomanda di fissare i Variatori lontano da possibili infiltrazioni d'acqua e da fonti di calore (collettori di scarico).
- Non posizionare i Variatori vicino ai cavi Alta Tensione.
- Effettuare delle buone connessioni elettriche eseguendo saldature debitamente isolate ed evitando l'uso di "rubacorrente".
- Avvisare il cliente che in caso di avaria, il Variatore è dotato di un connettore di EMERGENZA che esclude il variatore stesso e ripristina i collegamenti come in origine.
- Per ragioni di sicurezza e condizioni di garanzia non aprire per nessun motivo la scatola del Variatore.
- M.T.M. srl declina qualsiasi responsabilità per danni a persone e/o cose derivanti dalla manomissione o dall'uso improprio del prodotto. L'intervento di personale non autorizzato comporta inoltre la perdita della garanzia.
- Prima di procedere all'installazione del Variatore verificare che:
 - l'impianto di accensione sia in perfetto ordine (candele, bobina, cavi alta tensione),
 - l'anticipo sia quello originale,
 - sia disponibile lo schema di trasformazione relativo alla vettura sulla quale si sta eseguendo l'installazione.

CONNETTORE D'EMERGENZA

La spina del cablaggio è inserita nel connettore BIANCO della centralina del Variatore. Per escludere il Variatore è sufficiente togliere il cablaggio dal connettore BIANCO ed inserirlo in quello ROSSO di EMERGENZA.





M.T.M. s.r.l.
 Regione Oltre Tanaro, 6/B
 12062 CHERASCO (CN) - ITALY
 Tel. 0172/48.681 - Fax 0172/48.8237
 Assistenza Tecnica: 0337/24.75.94 - 0336/40.58.23

Istr. del 14.01.98

Timing Advance Processor

ANTARES

code 18CE 0001 1005

Install the timing advance processor **ANTARES** on cars provided with an ignition system made up of coil, electronic ignition and battery ignition, where the ignition module runs and adjusts the coil charging current.

General information

BRC Gas Equipment electronic timing advance processors are devised to modify the original ignition point (calculated for a correct running with petrol) and adapt it to alternative fuels, like LPG and CNG, which have a slower combustion time with regard to petrol. The processors make it possible that the spark shoots in advance as to the original point.

By installing the advance processor you get:

- better performances in acceleration;
- lower fuel consumption;
- reduction of possible backfires.

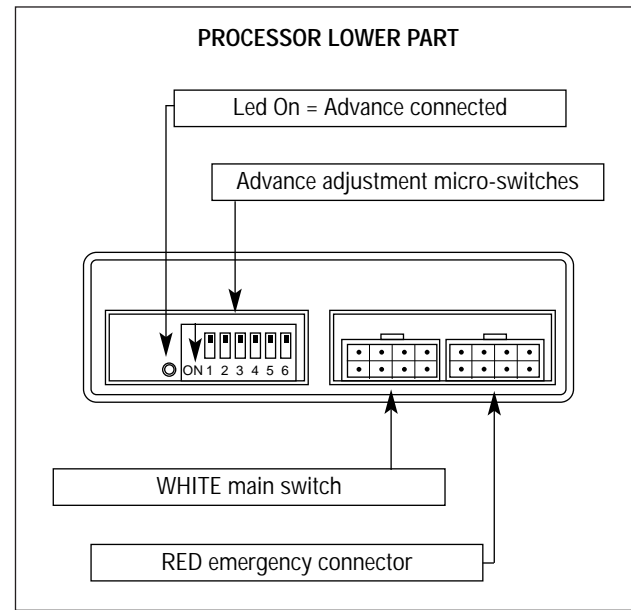
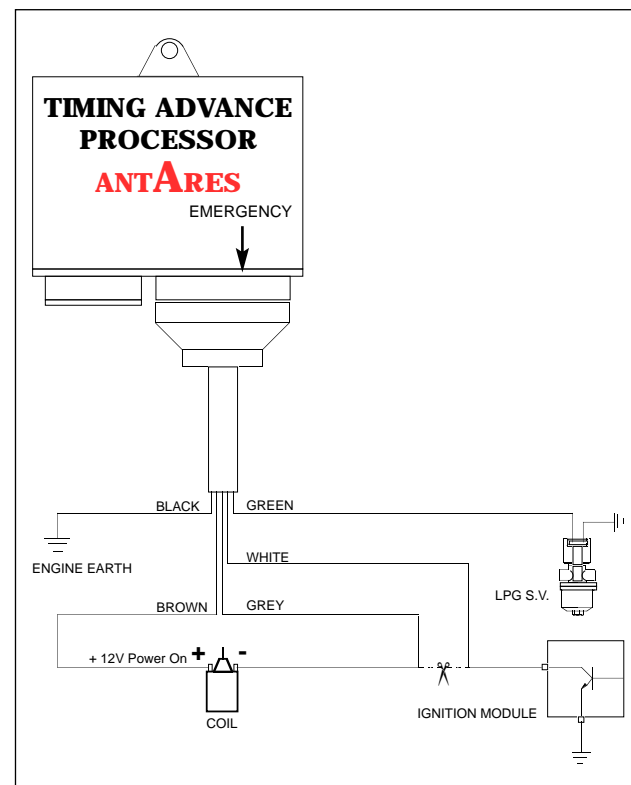
The advance variation is active only while running with LPG or CNG. While running with petrol, the original value of the advance is reset automatically.

The variation of the advance is run by a MICROPROCESSOR which performs the original curve on the basis of parameters stored in the memory and others modifiable from the outside. The adjustments are done by micro-switches and trimmers.

From the outside you can intervene on:

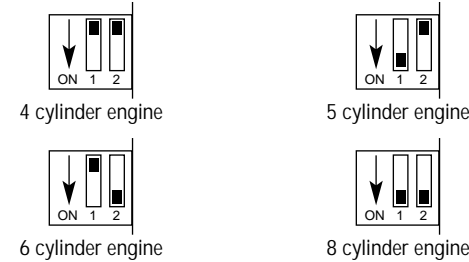
- the number of engine cylinders,
- the kind of fuel used (LPG or CNG),
- the possibility to eliminate the advance in deceleration and/or in idle.

BRC timing advance processors work with 10-14V feeding tension and temperature range complying with the automotive standards. They also comply with UL - 94V - 0 (printed circuits), 89/336/CEE and 95/54/CE (electromagnetic compatibility), ISO 7637:1990 (electric disturbances for conduction and coupling).

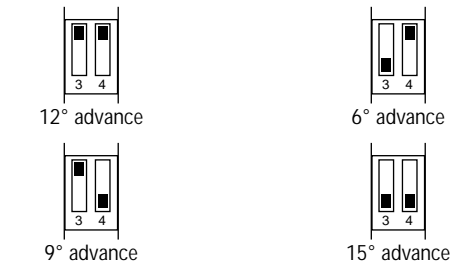


PROCESSOR PROGRAMMING

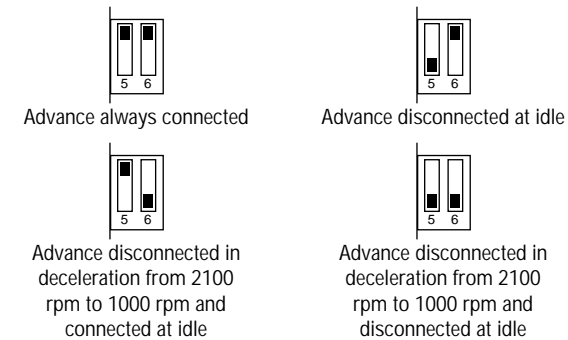
Cylinder number programming



Advance degree programming



Advance operating time programming



The timing advance processor in the test phase is programmed with:

**12° of advance, 4-cylinder engine,
 advance always connected**

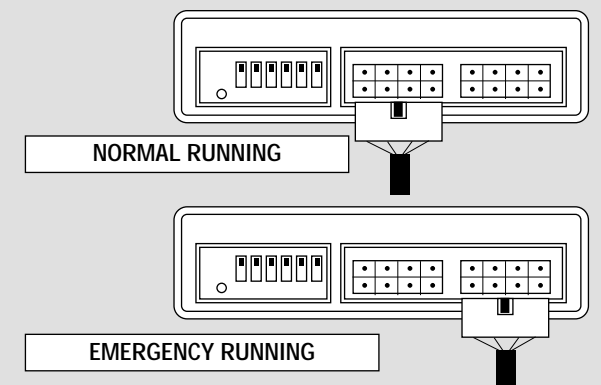
Always verify that the micro-switches are correctly programmed

WARNINGS:

- Install the timing advance processors away from water seepage and heating sources (exhaust manifolds).
- Do not place the timing advance processors near high tension cables.
- Make good electrical connections, with welding correctly isolated, without using current clamps.
- Please, inform the client that, in case of breakdown, the timing advance processor has a **EMERGENCY** connector which cuts off the very timing advance processor and resets the original connections.
- For safety reasons and warranty conditions, never open the processor box.
- M.T.M. Srl declines all responsibility for damages to things or people deriving from tampering or misuse of the very item. Non authorised personnel's intervention involves the loss of the warranty.
- Before carrying out the installation of the timing advance processor, verify that:
 - the ignition installation is in perfect conditions (sparking plugs, coil, high tension cables),
 - the advance is the original one,
 - the transformation plan of the car, on which you make the installation, is available.

EMERGENCY CONNECTOR

The harness plug is inserted into the **WHITE** connector of the processor ECU. To cut the processor off you have just to take out the harness from the **WHITE** connector and insert it in the **EMERGENCY RED** one.





M.T.M. s.r.l.
 Regione Oltre Tanaro, 6/B
 12062 CHERASCO (CN) - ITALY
 Tel. 0172/48.681 - Fax 0172/48.8237
 Assistenza Tecnica: 0337/24.75.94 - 0336/40.58.23

Istr. del 14.01.98

Variateur électronique de l'avance

ANTARES

réf. 18CE 0001 1005

Installer le variateur **ANTARES** sur voitures douées de système d'allumage formé par bobine, allumage électronique et distributeur d'allumage, où le module d'allumage contrôle et règle la courant de charge de la bobine.

Informations Générales

Les variateurs électroniques de l'avance BRC Gas Equipment sont dispositifs préposés à modifier le point de l'allumage d'origine (calculé pour un correct fonctionnement à l'essence) afin de l'adapter à carburants alternatifs comme le GPL et le méthane, qui ont un temps de combustion plus lent par rapport à l'essence.

Les variateurs font jaillir l'étincelle en avance par rapport au point d'origine.

En installant le variateur d'avance on obtient:

- meilleures performances en accélération,
- consommation de carburant inférieure,
- réduction de retours de flamme.

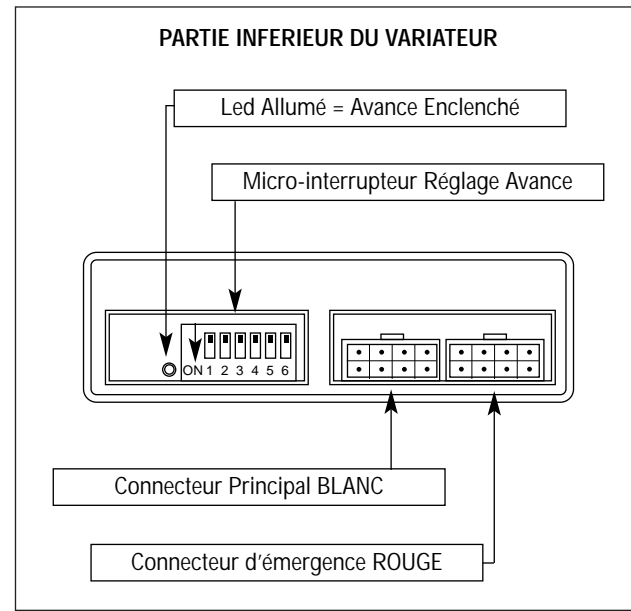
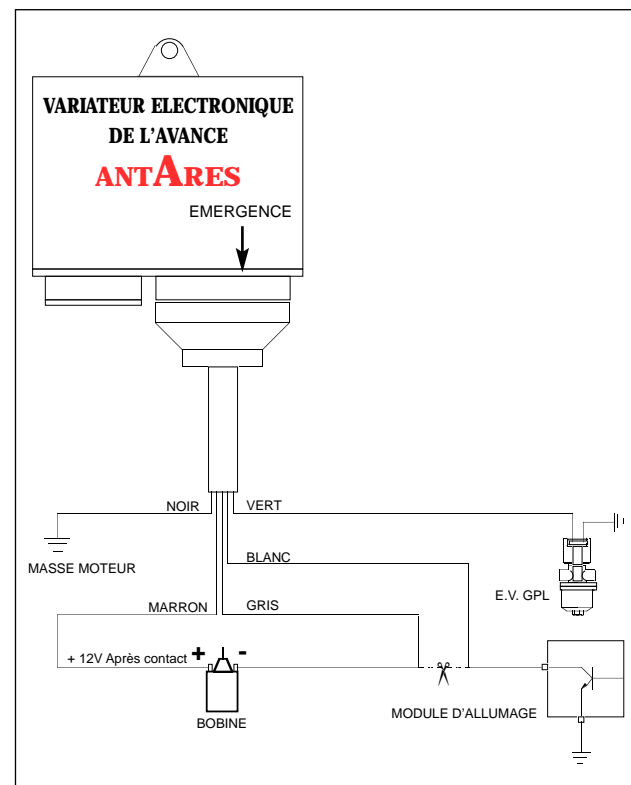
La variation de l'avance est active seulement durant le fonctionnement au GPL ou au méthane. Durant le fonctionnement à l'essence, la valeur d'origine de l'avance se rétablit électroniquement.

La variation de l'avance est contrôlée par un MICROPROCESSEUR qui élabore la courbe d'origine sur la base des paramètres présents dans la mémoire et autres modifiables de l'extérieur. Les réglages sont effectués par des micro-interrupteurs et trimmers.

De l'extérieur il est possible d'intervenir sur :

- le numéro des cylindres moteur,
- le type de carburant utilisé (GPL ou méthane),
- la possibilité d'éliminer l'avance en phase de décélération et/ou au ralenti.

Les variateurs d'avance BRC marchent avec une tension d'alimentation de 10-14V et range de température conforme aux standards Automotive. Ils répondent aussi aux normes UL - 94V - 0 (circuits imprimés), 89/336/CEE et 95/54/CE (compatibilité électromagnétique), ISO 7637:1990 (perturbations électriques pour conduction et accouplement).



PROGRAMMATION DU VARIATEUR

Programmation Nombre Cylindres



moteur 4 Cylindres



moteur 5 Cylindres



moteur 6 Cylindres



moteur 8 Cylindres

Programmation degrés d'avance



12° d'avance



6° d'avance



9° d'avance



15° d'avance

Programmation Intervention Avance



avance toujours enclenché



avance déclenché au ralenti



avance déclenché en décélération de 2100 rpm à 1000 rpm et enclenché au ralenti



Avance déclenché en décélération de 2100 rpm à 1000 et déclenché au ralenti

Le variateur d'avance en phase d'essai est programmé avec:

12° d'avance, moteur 4 cylindres, avance toujours enclenché

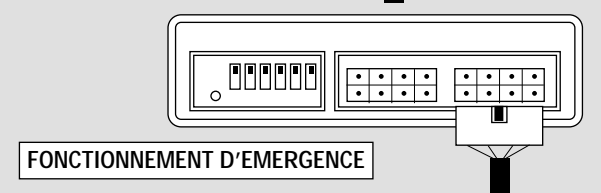
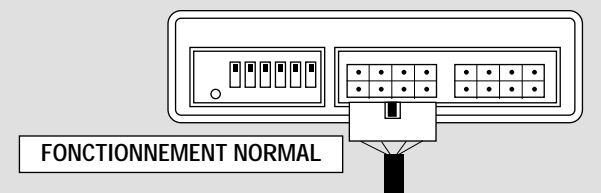
Vérifier toujours que les microinterrupteurs soient programmés correctement

INSTRUCTIONS:

- On recommande de fixer les variateurs loin de possibles infiltrations d'eau et de sources de chaleur (collecteurs d'échappement).
- Ne pas positionner les variateurs près des câbles de haute tension.
- Effectuer des bonnes connections électriques en faisant des soudures dûment isolées et en évitant l'emploi de " vole - courante ".
- Informer le client qu'au cas de panne, le variateur est doué d'un connecteur d'EMERGENCE qui exclut le variateur même et rétablit les branchements d'origine.
- Pour raisons de sécurité et conditions de garantie ne pas ouvrir absolument le boîtier du variateur.
- M.T.M. Srl décline toute responsabilité pour dommages à personnes ou choses dérivants de la violation ou d'un usage incorrect du produit. L'intervention de personnel non autorisé comporte aussi la perte de la garantie.
- Avant de faire l'installation du variateur, vérifier que :
 - l'installation d'allumage soit en ordre parfait (bougies, bobine, câbles haute tension),
 - l'avance soit celui d'origine,
 - soit disponible le schéma de transformation relatif à la voiture sur laquelle on fait l'installation.

CONNECTEUR D'EMERGENCE

La fiche du câblage est branchée dans le connecteur BLANC de la centrale du variateur. Afin d'exclure le variateur il suffit d'enlever le câblage du connecteur BLANC et de l'enclencher dans celui ROUGE d'EMERGENCE.





M.T.M. s.r.l.
 Regione Oltre Tanaro, 6/B
 12062 CHERASCO (CN) - ITALY
 Tel. 0172/48.681 - Fax 0172/48.8237
 Assistenza Tecnica: 0337/24.75.94 - 0336/40.58.23

Istr. del 14.01.98

Variador electrónico de avance

ANTARES

código 18CE 0001 1005

Instalar el variador **ANTARES** sobre coches dotados de sistema de encendido formado por bobina, encendido electrónico y distribuidor, donde el módulo de encendido controla y ajusta la corriente de carga de la bobina.

Informaciones Generales

Los variadores de avance BRC Gas Equipment son dispositivos prepuestos para modificar el punto de encendido original (calculado para un correcto funcionamiento a gasolina) para adaptarlo a carburantes alternativos como GPL y GNC, que tienen un tiempo de combustión más lento por respecto a lo de la gasolina.

Con los variadores la chispa dispara en anticipo por respecto al punto original.

Instalando el variador de avance se obtienen:

- mejores prestaciones en aceleración;
- menor consumo de carburante;
- reducción de posibles contraexplosiones.

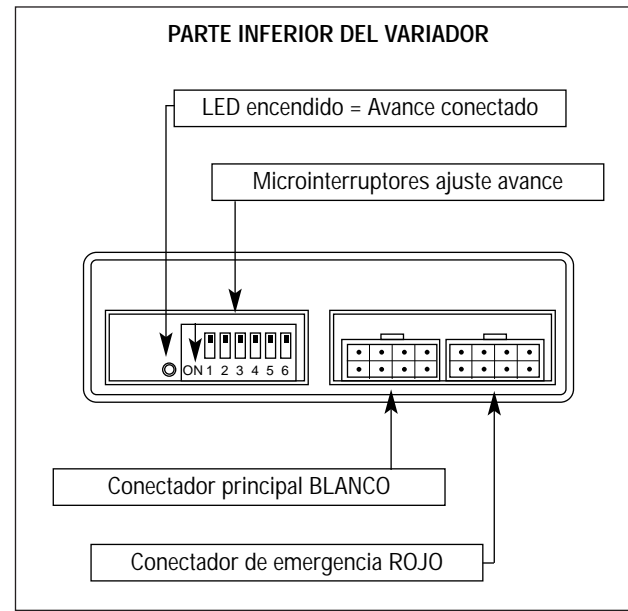
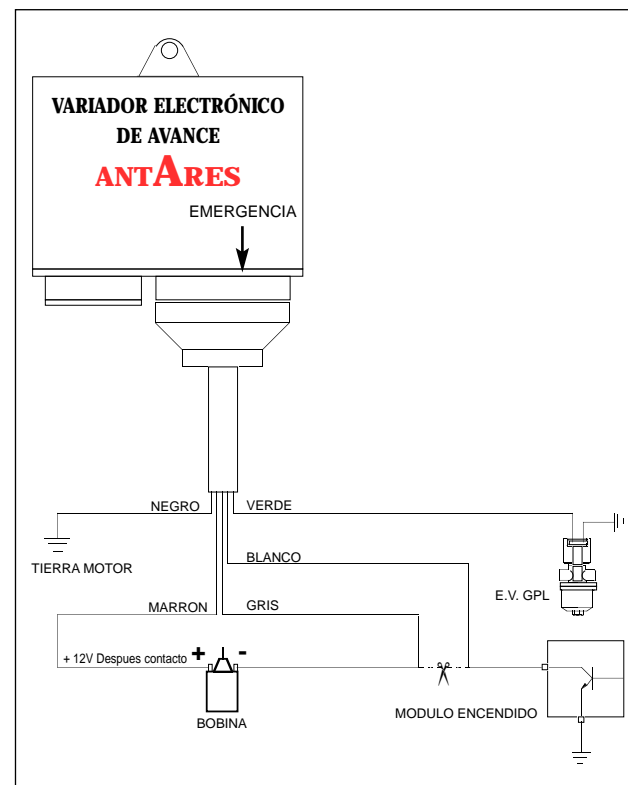
La variación de avance está activa solamente durante el funcionamiento a GPL o a GNC. Durante el funcionamiento a gasolina el valor original del avance se restablece electrónicamente.

La variación del avance es administrada por un MICROPROCESADOR que elabora la curva original en base a parámetros presentes en la memoria y otros modificables del exterior. Los ajustes están efectuados por medio de microinterruptores y trimmer.

Del exterior es posible intervenir sobre:

- el número de los cilindros motor,
- el tipo de carburante usado (GPL o GNC),
- la posibilidad de eliminar el avance en fase de deceleración y/o al ralenti.

Los variadores de avance BRC marchan con tensión de alimentación 10-14V y range de temperatura conforme a los standard Automotive. Cumplen también a las normas UL - 94V - 0 (circuitos impreso), 89/336/CEE y 95/54/CE (compatibilidad electromagnética), ISO 7637:1990 (perturbaciones eléctricas para conducción y acoplamiento).



PROGRAMACION DEL VARIADOR

Programación número cilindros



motor 4 cilindros



motor 5 cilindros



motor 6 cilindros



motor 8 cilindros

Programación grados de avance



12° de avance



6° de avance



9° de avance



15° de avance

Programación intervención avance



Avance siempre conectado



Avance desconectado al ralenti



Avance desconectado en deceleración de 2100 rpm a 1000 rpm y conectado al ralenti



Avance desconectado en deceleración de 2100 rpm a 1000 rpm y desconectado al ralenti

El variador de avance en fase de ensayo está programado con:

12° de avance, motor 4 cilindros,

avance siempre conectado

Verificar siempre que los microinterruptores sean programados correctamente

CUIDADO:

- Se recomienda de fijar los variadores lejos de posibles infiltraciones de agua y de fuentes de calor (colectores de escape).
- No ubicar los variadores cerca de cables de alta tensión.
- Efectuar buenas conexiones eléctricas haciendo soldaduras aisladas y evitando el uso de "roba - corriente".
- Informar al cliente que en caso de avería, el variador tiene un conector de EMERGENCIA que excluye el variador mismo y restablece las conexiones originales.
- Por razones de seguridad y condiciones de garantía no abrir absolutamente la caja del variador.
- MTM Srl declina toda responsabilidad para daños a personas y/o cosas causados por manejo inexperto del producto. Operaciones por parte de personal no autorizado comportan la pérdida de la garantía.
- Antes de proceder a la instalación del variador verificar que:
 - el sistema de encendido sea en perfecto orden (bujía, bobinas, cable de alta tensión),
 - el avance sea el original,
 - sea disponible el plano de transformación relativo al coche sobre el cual se hace la instalación.

CONECTOR DE EMERGENCIA

El enchufe del cableado está insertado en el conector BLANCO de la centralita del variador. Para excluir el variador es suficiente sacar el cableado del conector BLANCO e insertarlo en el ROJO de EMERGENCIA.

