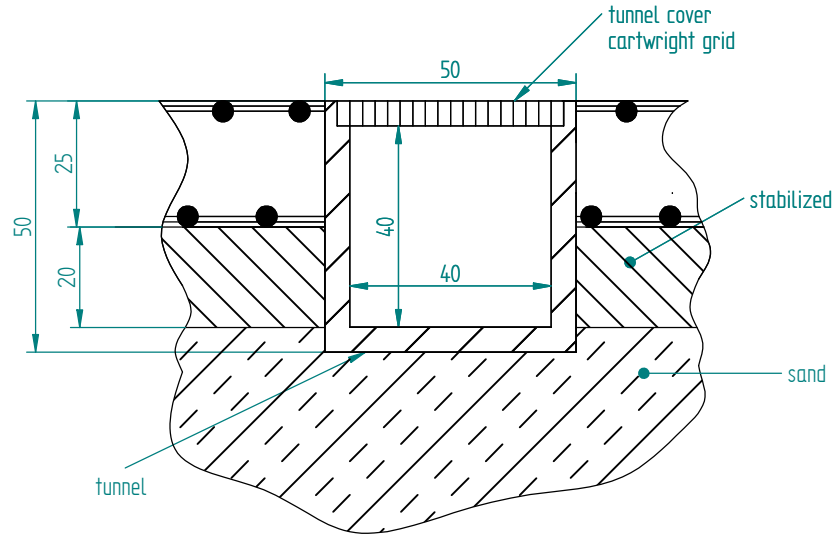
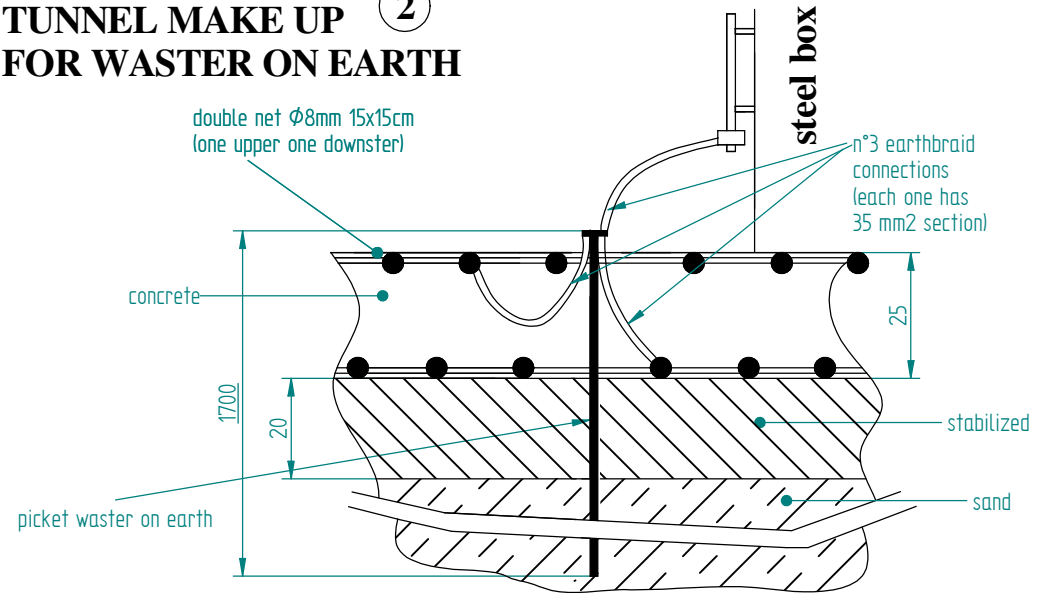


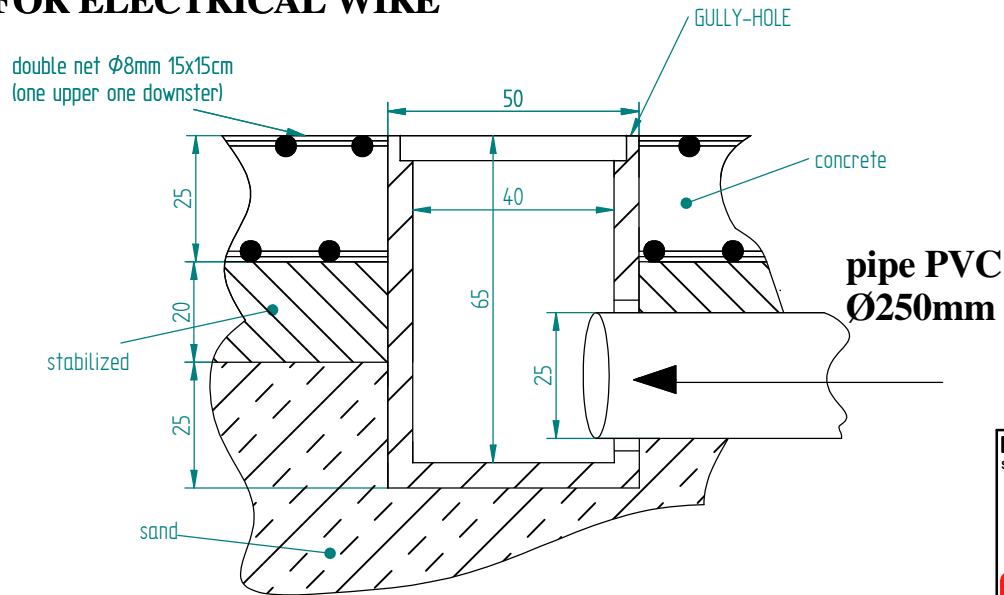
TUNNEL MAKE UP ① FOR INLET PIPELINE GAS



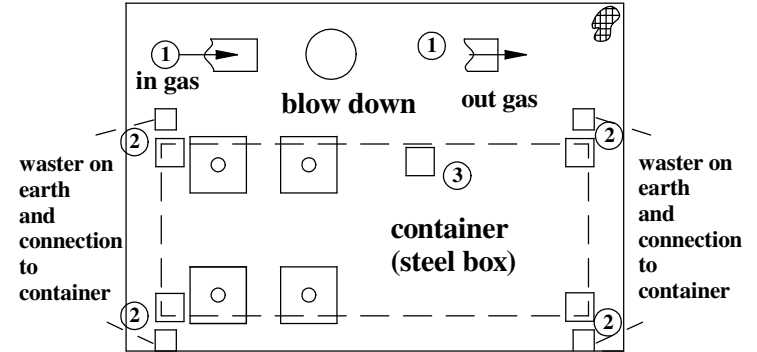
TUNNEL MAKE UP ② FOR WASTER ON EARTH



TUNNEL MAKE UP ③ FOR ELECTRICAL WIRE



dimensions in CM



M.T.M. s.r.l.
SOCIETA' UNIPERSONALE

Via La Motta 1 - 12062 -
Cherasco (Cn), Italy
Tel. +39 0172 48681
Fax +39 0172 593113
Fax +39 0172 488237
http://www.brc.it
e-mail:r&s@brc.it



REV.	DATA	MODIFICHE		FIRMA
Disegno n°:		TITOLO/TITULO: PIPE TUNNEL		
Item n°:		Commessa/Job: W90-003		
Scala/ scale:	Disegnatore:	Data:	Firma:	Sostituisce il/ Replaces:
	M.Sartirano	06/06/06		
	Verificatore:	Data:	Firma:	Sostituito da/ Replaced by:
	M.Galletta	08/06/06		
Formato:	Approvatore:	Data:	Firma:	Tavola/Sheet:
A3	P.Abellonio	08/06/06		1/1