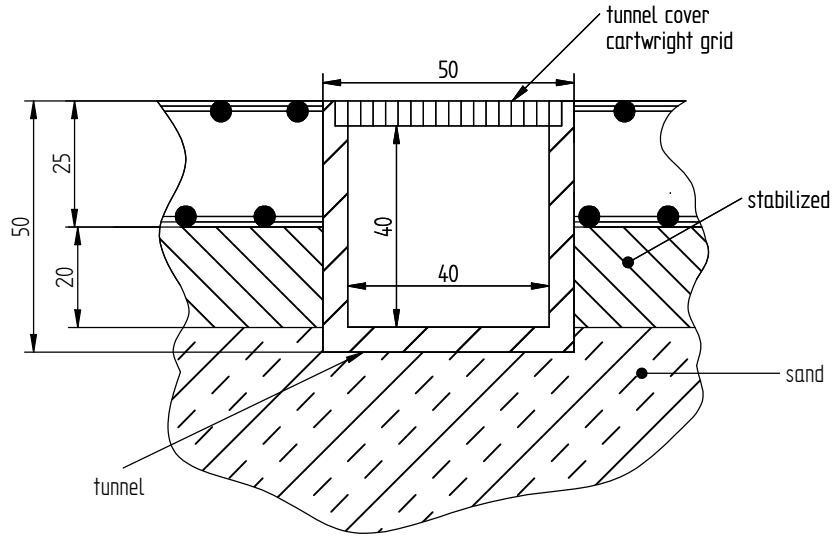
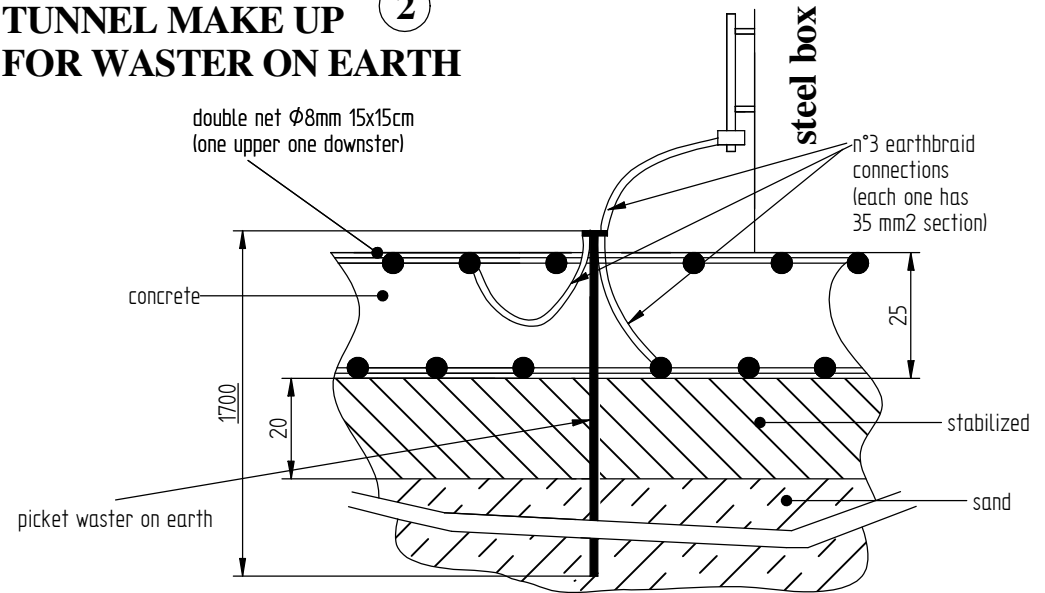


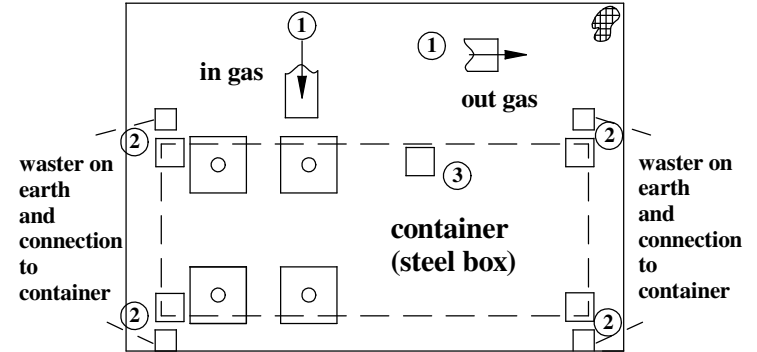
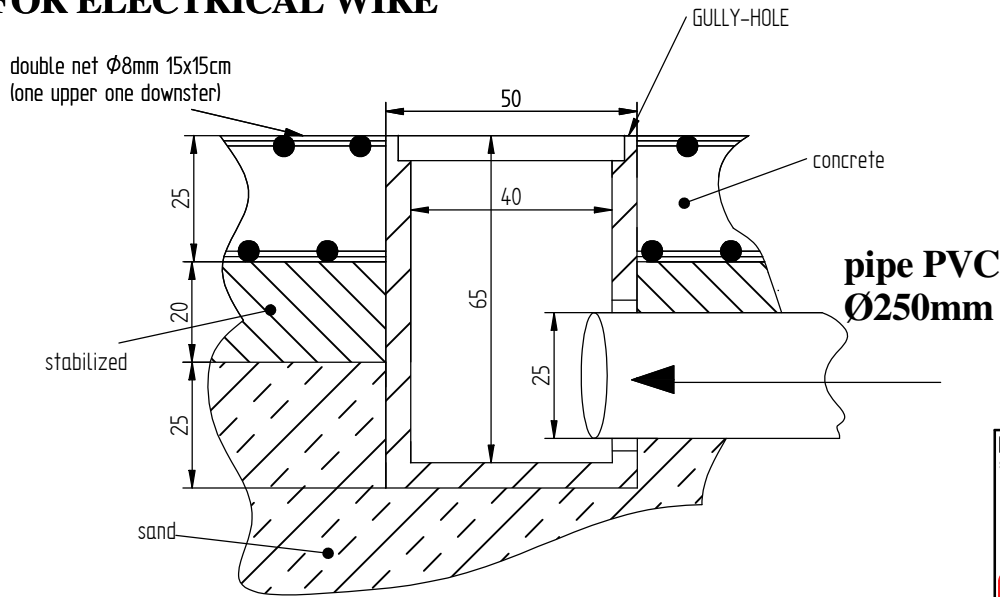
TUNNEL MAKE UP ① FOR INLET PIPELINE GAS



TUNNEL MAKE UP ② FOR WASTER ON EARTH



TUNNEL MAKE UP ③ FOR ELECTRICAL WIRE



dimensions in CM

M.T.M. s.r.l.
SOCIETA' UNIPERSONALE

Via La Mora 1 - 12062 -
Cherasco (Cn), Italy
Tel. +39 0172 48681
Fax +39 0172 593113
Fax +39 0172 488237
http://www.brc.it
e-mail:r&s@brc.it



Disegno n°: **0310710**

Item n°:

Scala/ scale:

Formato: **A3**

REV. DATA

Commissa/Job: **W90-031**

Disegnatore: **M.Sartirano**

Verificatore: **M.Galletta**

Approvatore: **P.Abellonio**

MODIFICHE

Data: **21/06/07**

Data: **22/06/07**

Data: **22/06/07**

FIRMA

Titolo/Title: **Layout tunnel W90-031**

Firma: Sostituisce il/ Replaces:

Firma: Sostituito da/ Replaced by:

Firma: Tavola/Sheet: **1/1**