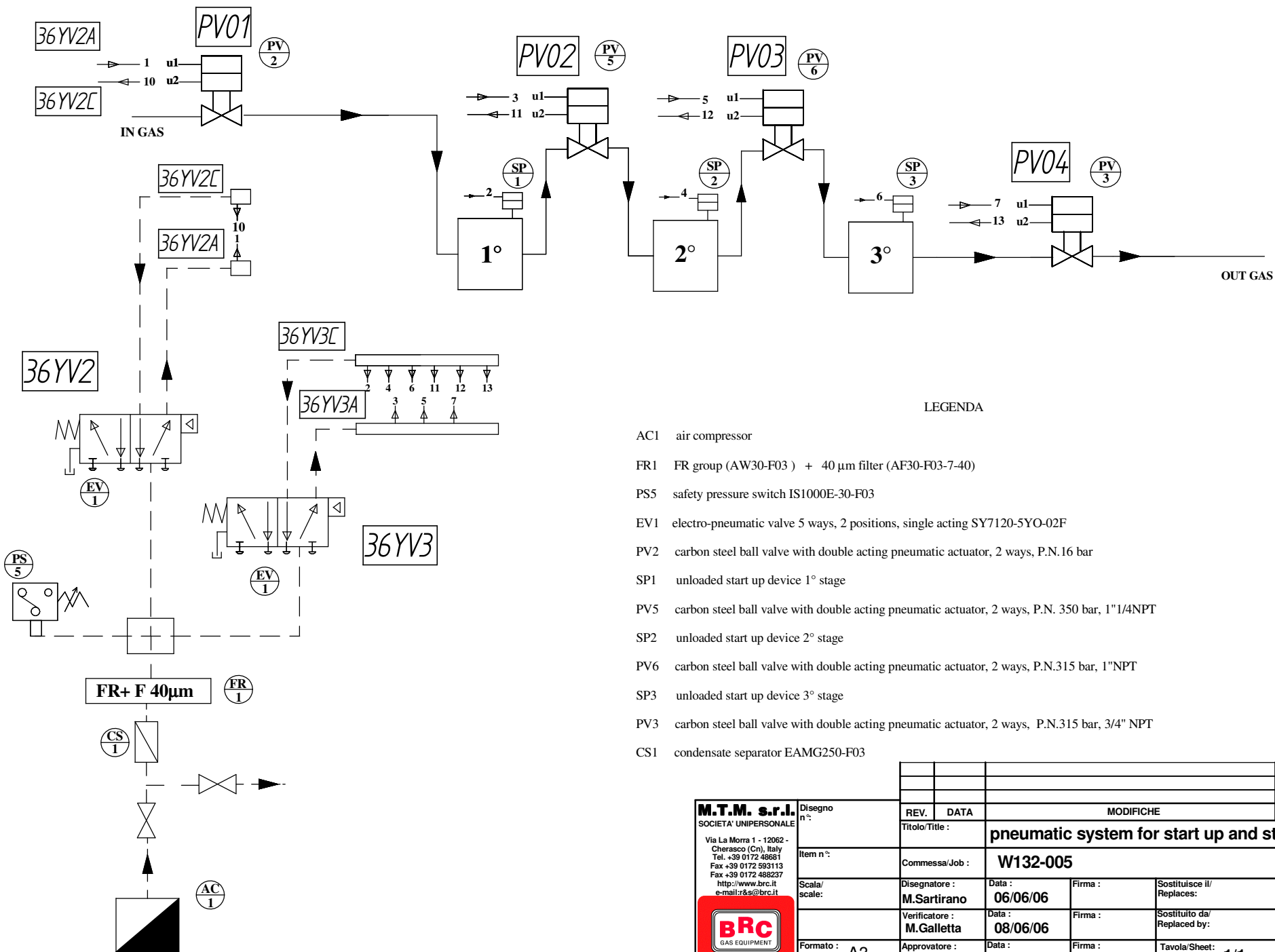


È vietato consegnare a terzi o riprodurre questo documento.  
 Utilizzare il contenuto o renderlo comunque noto a terzi  
 senza autorizzazione. Ogni infrazione comporta il risarcimento  
 dei danni subiti. Sono riservati tutti i diritti derivanti dalla  
 concessione di brevetti per invenzioni, di modelli industriali di  
 utilità e di disegni o modelli. (UNI ISO 16016)



LEGENDA

- AC1 air compressor
- FR1 FR group (AW30-F03) + 40 µm filter (AF30-F03-7-40)
- PS5 safety pressure switch IS1000E-30-F03
- EV1 electro-pneumatic valve 5 ways, 2 positions, single acting SY7120-5YO-02F
- PV2 carbon steel ball valve with double acting pneumatic actuator, 2 ways, P.N.16 bar
- SP1 unloaded start up device 1° stage
- PV5 carbon steel ball valve with double acting pneumatic actuator, 2 ways, P.N. 350 bar, 1"1/4NPT
- SP2 unloaded start up device 2° stage
- PV6 carbon steel ball valve with double acting pneumatic actuator, 2 ways, P.N.315 bar, 1"NPT
- SP3 unloaded start up device 3° stage
- PV3 carbon steel ball valve with double acting pneumatic actuator, 2 ways, P.N.315 bar, 3/4" NPT
- CS1 condensate separator EAMG250-F03

**M.T.M. s.r.l.**  
 SOCIETA' UNIPERSONALE  
 Via La Morra 1 - 12062 -  
 Cherasco (Cn), Italy  
 Tel. +39 0172 48681  
 Fax +39 0172 593113  
 Fax +39 0172 488237  
 http://www.brc.it  
 e-mail:r&s@brc.it



Disegno n°:	REV.	DATA	MODIFICHE		FIRMA
Item n°:	Titolo/Title : <b>pneumatic system for start up and stop</b>				
Scala/ scale:	Commissa/Job : <b>W132-005</b>		Disegnatore : <b>M.Sartirano</b>	Data : <b>06/06/06</b>	Firma : Sostituisce il/ Replaces:
Formato : <b>A3</b>	Approvatore : <b>P.Abellonio</b>		Verificatore : <b>M.Galletta</b>	Data : <b>08/06/06</b>	Firma : Sostituito da/ Replaced by:
				Data : <b>08/06/06</b>	Firma : Tavola/Sheet: <b>1/1</b>