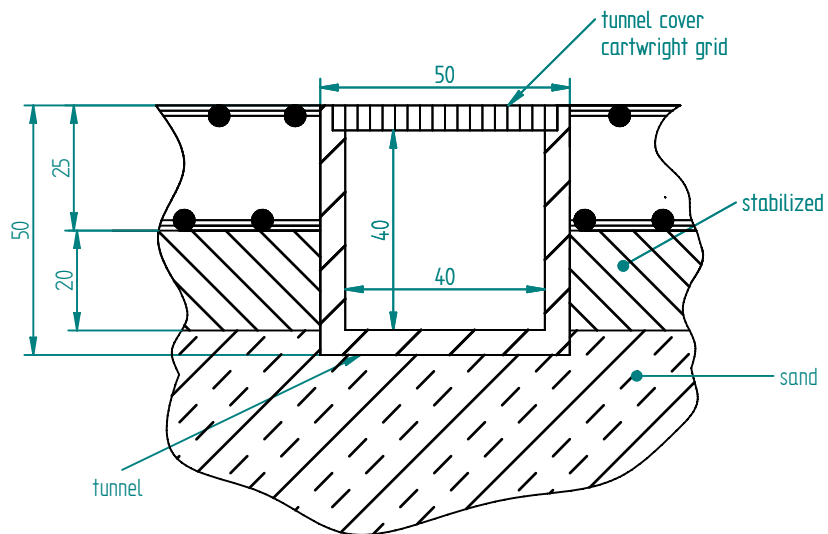
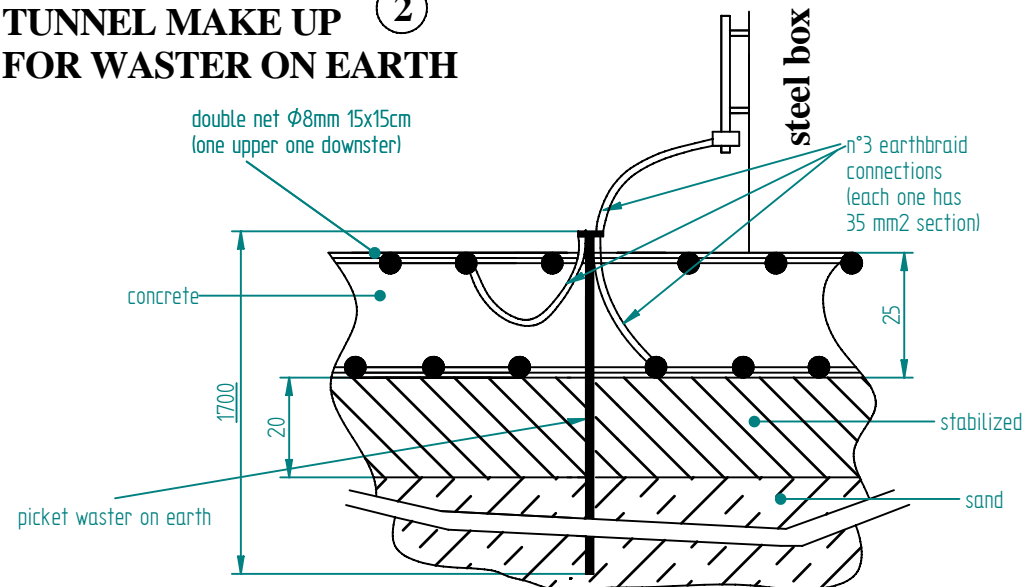


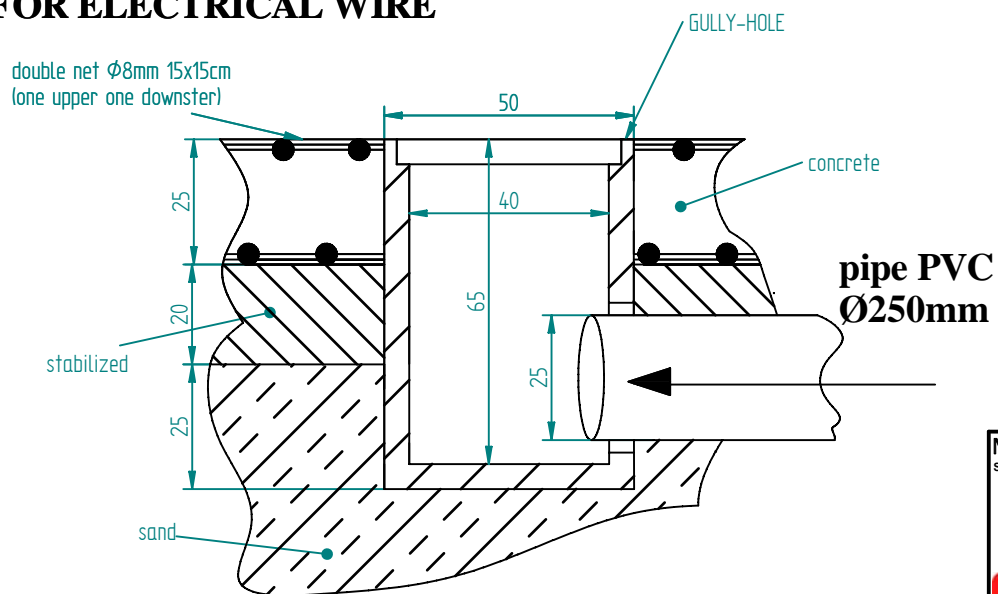
TUNNEL MAKE UP ① FOR INLET PIPELINE GAS



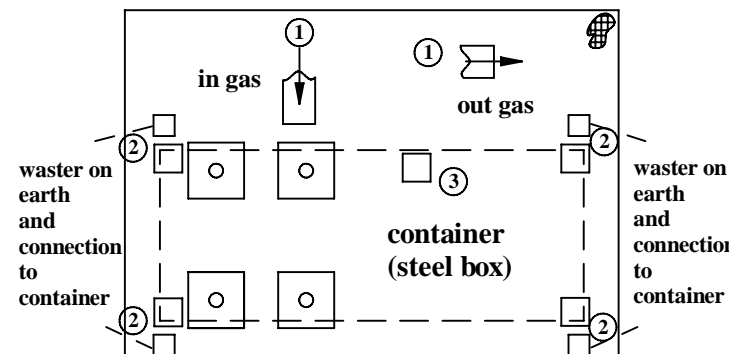
TUNNEL MAKE UP ② FOR WASTER ON EARTH



TUNNEL MAKE UP ③ FOR ELECTRICAL WIRE



dimensions in cm



E' vietato consegnare a terzi o riprodurre questo documento. Utilizzare il contenuto o renderlo comunque noto a terzi senza autorizzazione. Ogni imitazione comporta il risarcimento dei danni subiti. Sono riservati tutti i diritti derivanti dalle concessioni di brevetti per i materiali, i procedimenti industriali di utilità e di disegni o modelli. (UNI ISO 16016)

M.T.M. S.r.l.
SOCIETA' UNIPERSONALE

Via La Morra 1 - 12062 -
Cherasco (Cn), Italy
Tel. +39 0172 48681
Fax +39 0172 593113
http://www.brc.it
e-mail:tr@s@brc.it



Disegno n°:	REV.	DATA	MODIFICHE		FIRMA
Titolo/Title:	layout tunnel				
Item n°:	Commissa/Job:	W132-010			
Scala/ scale:	Disegnatore:	Data:	Firma:	Sostituisce il/ Replaces:	
	M.Sartirano	15/11/06			
	Verificatore:	Data:	Firma:	Sostituto da/ Replaced by:	
	M.Galletta	16/11/06			
Formato:	Approvatore:	Data:	Firma:	Tavola/Sheet	
A3	P.Abellonio	16/11/06		1/1	