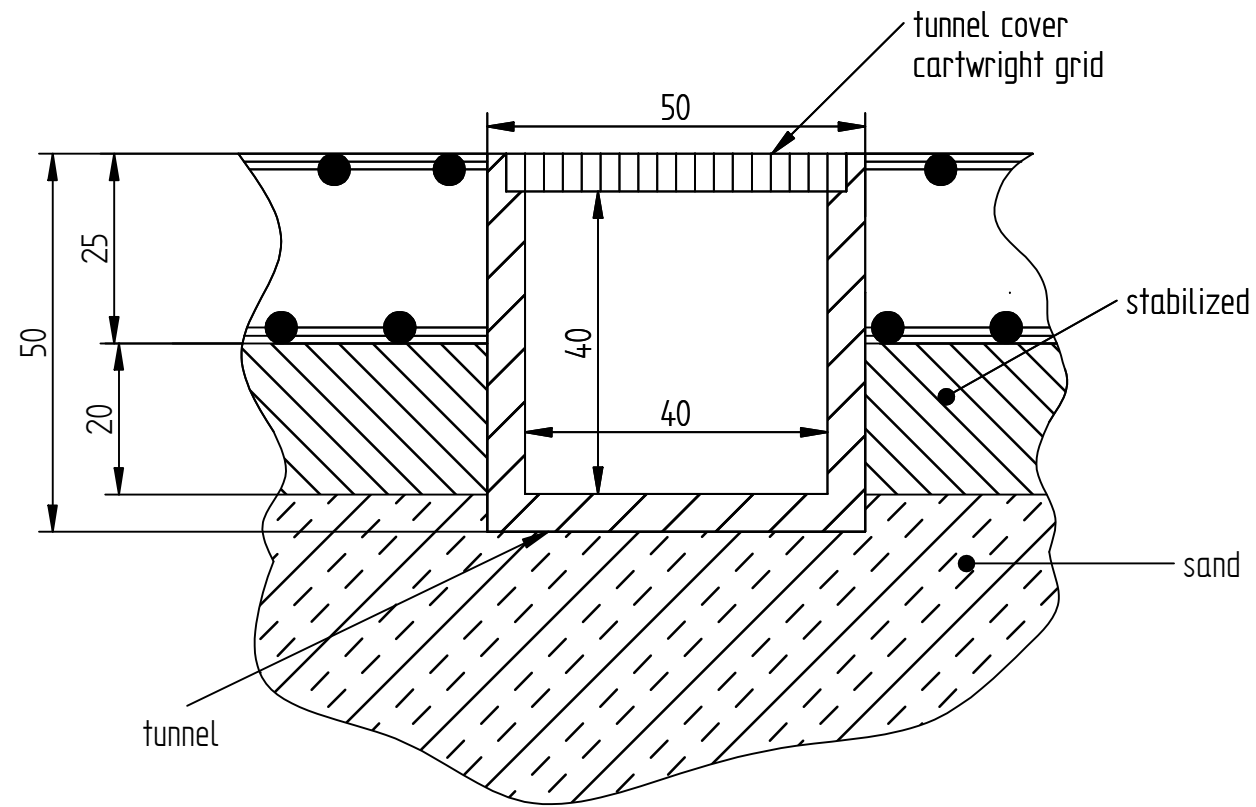
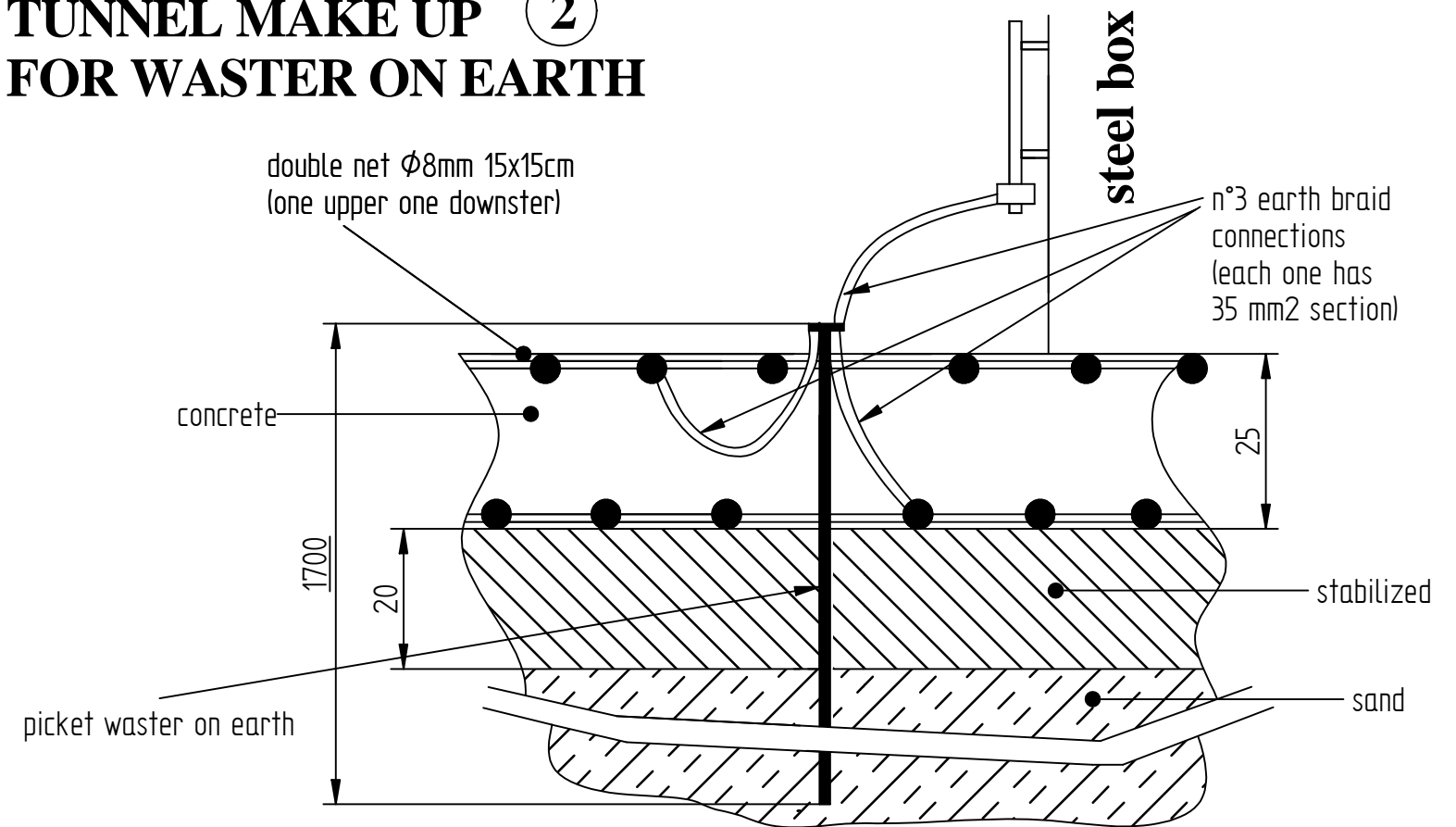


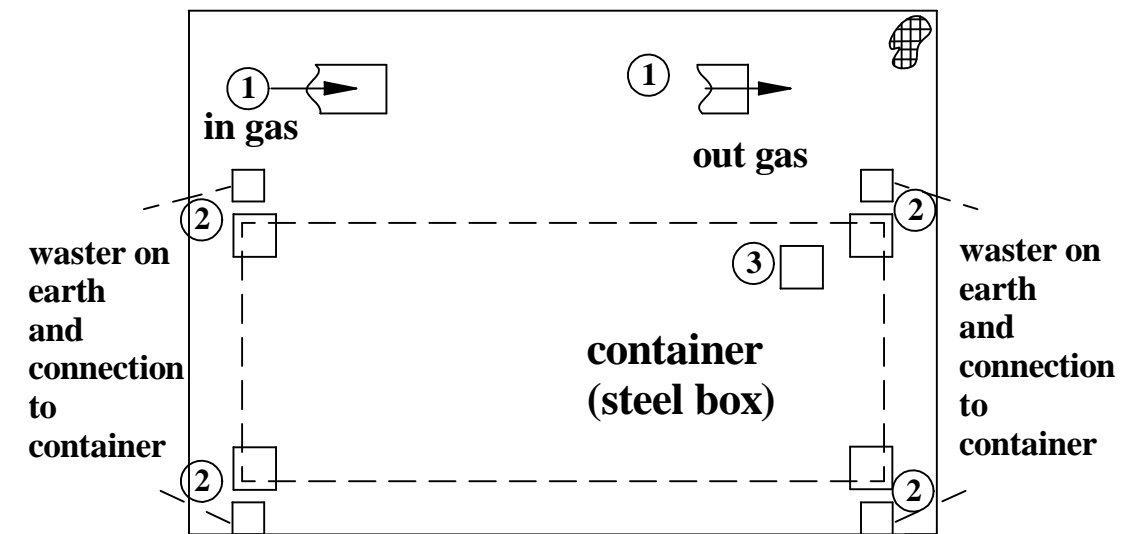
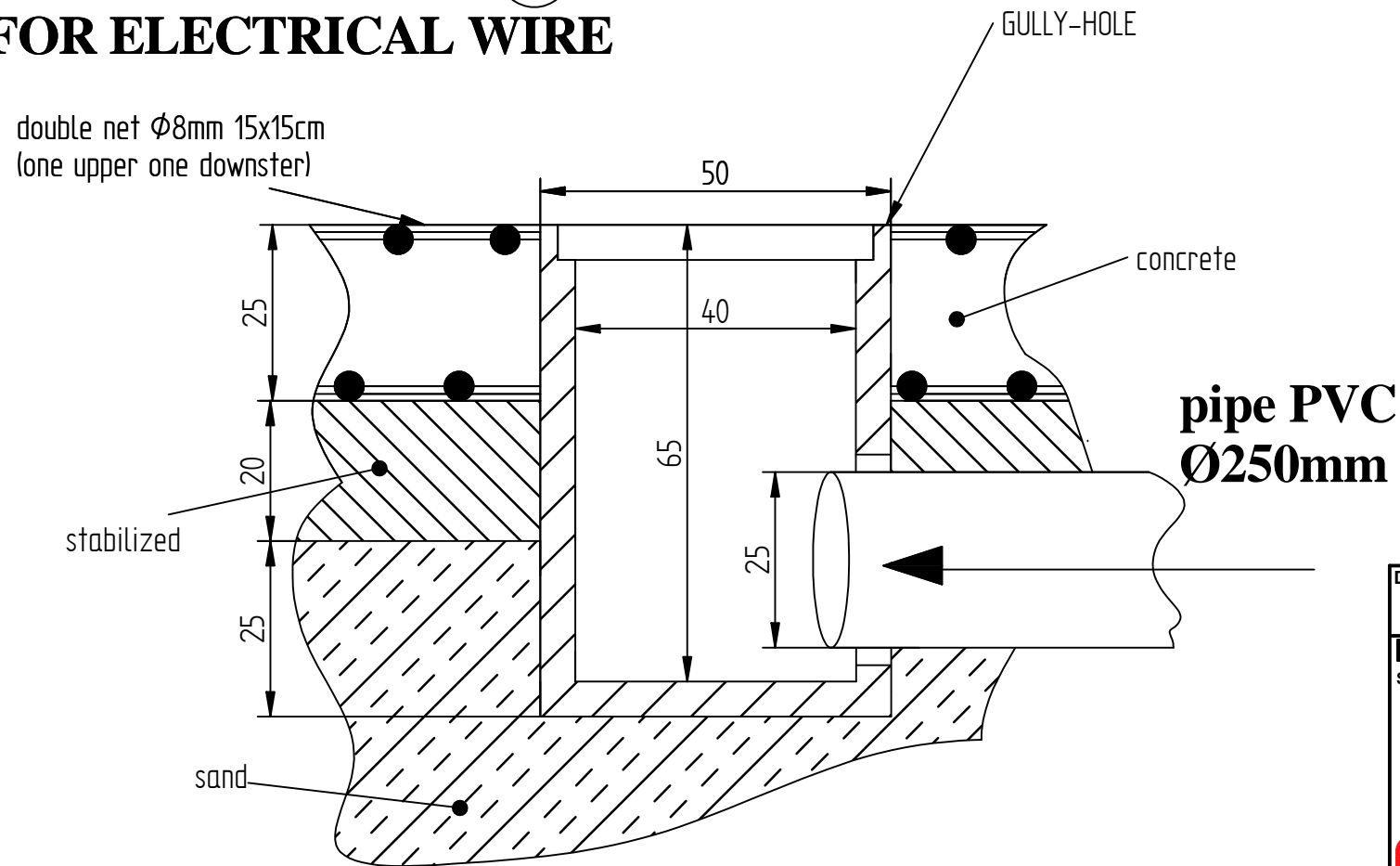
TUNNEL MAKE UP ① FOR INLET PIPELINE GAS



TUNNEL MAKE UP ② FOR WASTER ON EARTH



TUNNEL MAKE UP ③ FOR ELECTRICAL WIRE



DIMENSIONS IN cm

Disegno n° 0140710	Codice :	Descrizione : LAYOUT TUNNEL B55 014				
M.T.M. s.r.l. SOCIETA' UNIPERSONALE	File:					
Via La Morra 1 - 12062 - Cherasco (Cn), Italy Tel. +39 0172 48681 Fax +39 0172 593113 Fax +39 0172 488237 http://www.brc.it e-mail: r@s@brc.it	TOLLERANZE SECONDO ISO 2768					
	CLASSE				REV. DATA	
	DA-A	f	m	c	Disegnatore :	
	0.5-3	±0.05	±0.1	±0.2	Data :	
	3.01-6	±0.05	±0.1	±0.3	Firma :	
	6.01-30	±0.1	±0.2	±0.5	Materiale :	
30.01-120	±0.15	±0.3	±0.8	Verificatore :		
120.01-400	±0.2	±0.5	±1.2	Data :	Firma :	Stato :
Sistema :	Scala : 1:10		Formato : A3	Foglio :	Durezza :	Tratt. sup. :
						Tratt. term. :

E' vietato consegnare a terzi o riprodurre questo documento. Utilizzare il contenuto o renderlo comunque noto a terzi senza autorizzazione. Ogni infrazione comporta il risarcimento dei danni subiti. Sono riservati tutti i diritti derivanti dalla concessione di brevetti per invenzioni, di modelli industriali di utilità e di disegni o modelli. (UNI ISO 16016)