

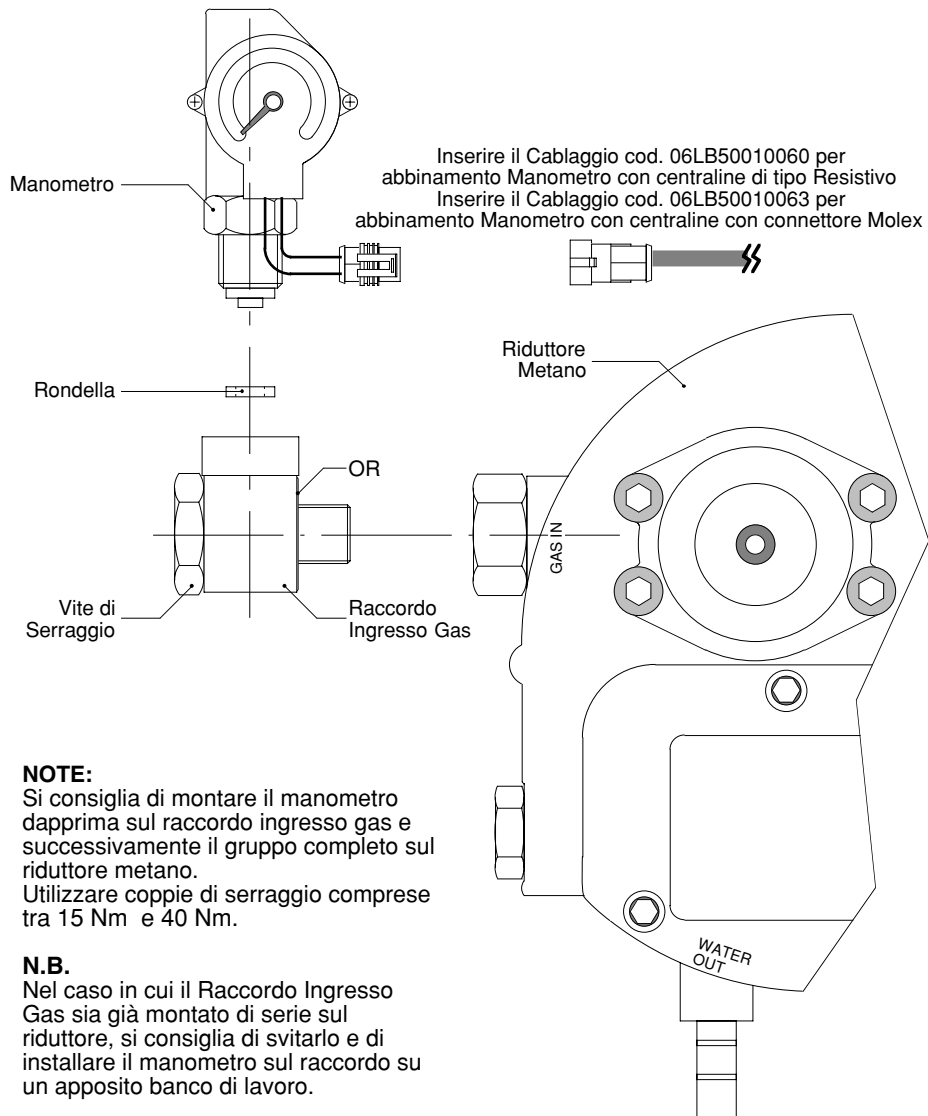


Assistenza
Tecnica
0172
48 68 400

www.brc.it
support@brc.it

**MANOMETRO METANO BRC
COMPLETO DI SENSORE DI LIVELLO
RESISTIVO 0 - 90 ohm
cod. 18CE00010070**

Schema n° 1 del 08.05.01



NOTE:

Si consiglia di montare il manometro dapprima sul raccordo ingresso gas e successivamente il gruppo completo sul riduttore metano.
Utilizzare coppie di serraggio comprese tra 15 Nm e 40 Nm.

N.B.

Nel caso in cui il Raccordo Ingresso Gas sia già montato di serie sul riduttore, si consiglia di svitarlo e di installare il manometro sul raccordo su un apposito banco di lavoro.

FI010070-1



Servicing

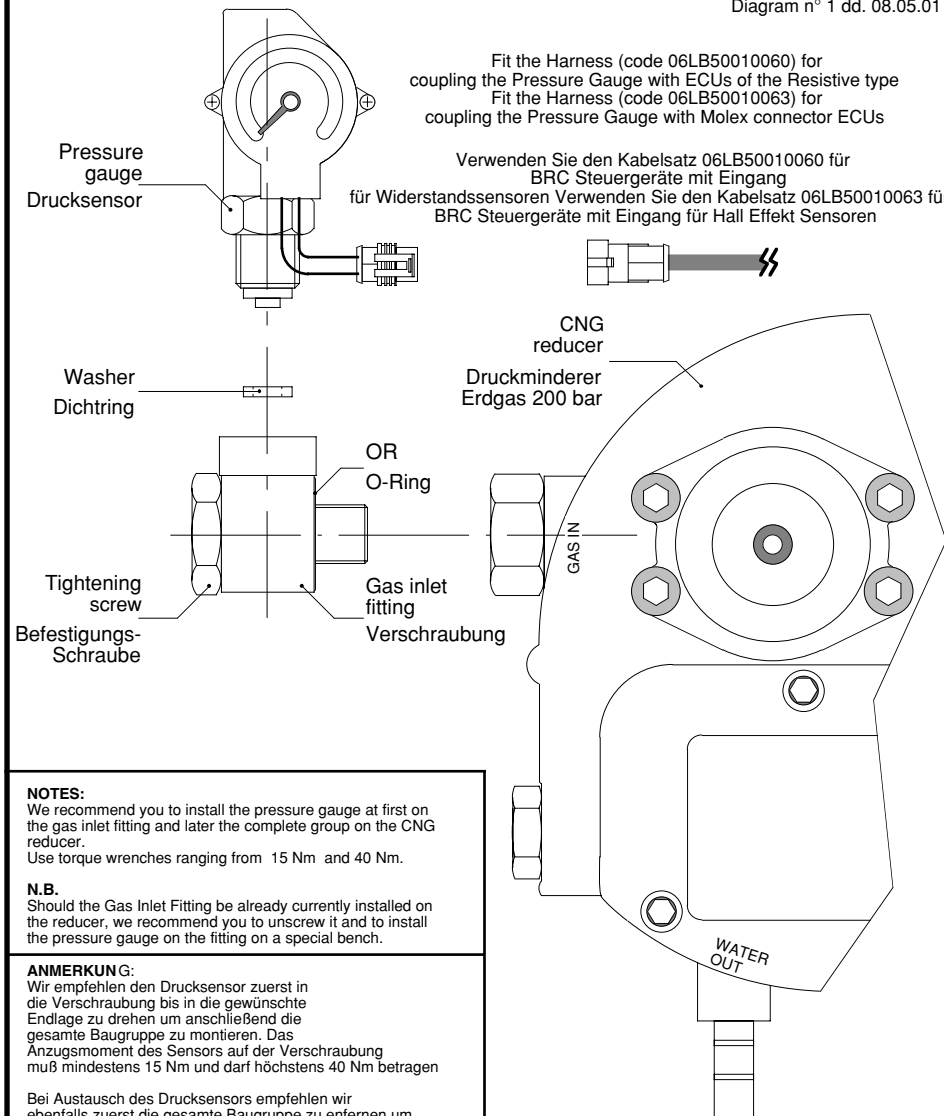
0172
48 68 400

www.brc.it
support@brc.it

**BRC CNG PRESSURE GAUGE
WITH 0 - 90 ohm RESISTIVE
LEVEL SENSOR
code 18CE00010070**

**"MN 1" BRC DRUCKSENSOR CNG 250 bar
FÜR ERDGASFAHRZEUGE
WIDERSTANDSGEBER 0 - 90 ohm
Teilenummer 18CE00010070**

Diagram n° 1 dd. 08.05.01



NOTES:

We recommend you to install the pressure gauge at first on the gas inlet fitting and later the complete group on the CNG reducer.
Use torque wrenches ranging from 15 Nm and 40 Nm.

N.B.

Should the Gas Inlet Fitting be already currently installed on the reducer, we recommend you to unscrew it and to install the pressure gauge on the fitting on a special bench.

ANMERKUNG:

Wir empfehlen den Drucksensor zuerst in die Verschraubung bis in die gewünschte Endlage zu drehen um anschließend die gesamte Baugruppe zu montieren. Das Anzugsmoment des Sensors auf der Verschraubung muß mindestens 15 Nm und darf höchstens 40 Nm betragen

Bei Austausch des Drucksensors empfehlen wir ebenfalls zuerst die gesamte Baugruppe zu entfernen um anschließend den Drucksensor von der Verschraubung zu lösen. Nach jeder Demontage einen neuen Dichtring verwenden.

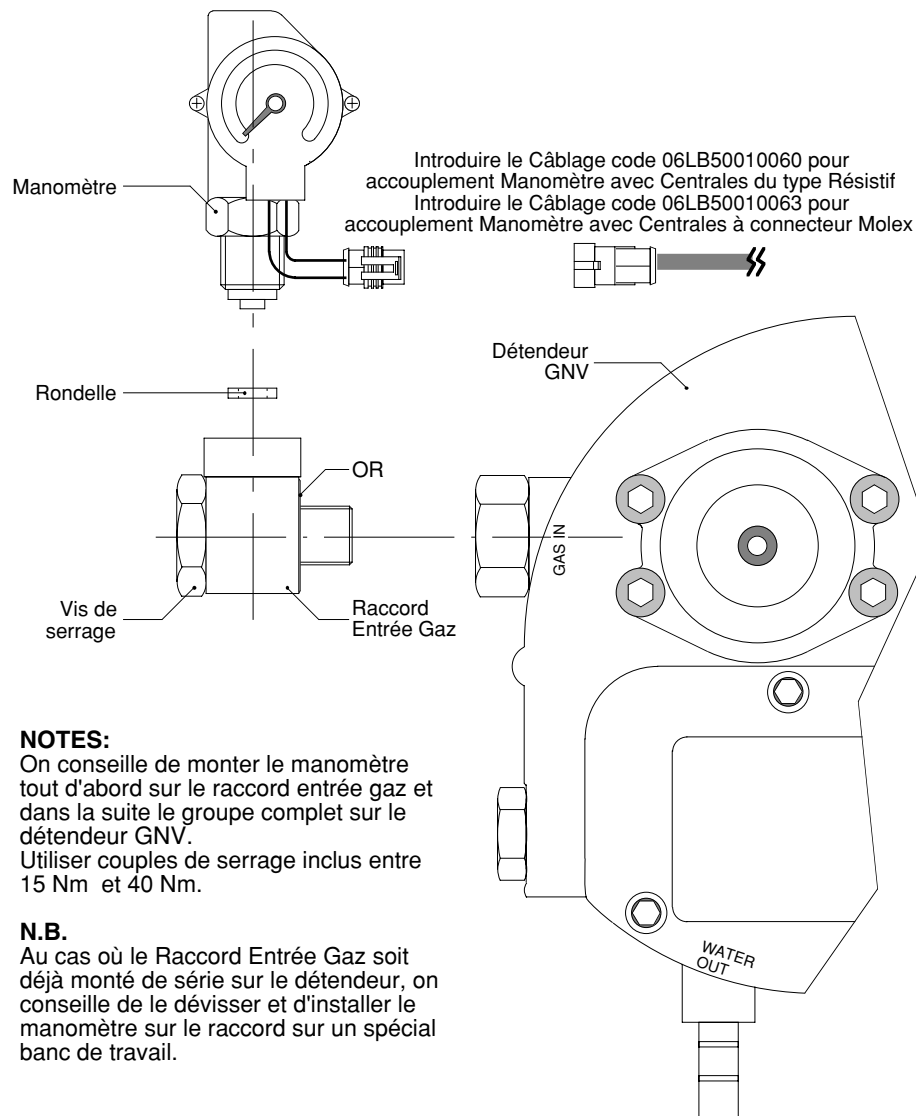


Assistance
Technique
0172
48 68 400

www.brc.it
support@brc.it

**MANOMETRE GNV BRC
COMPLET DE JAUGE
RESISTIVE 0 - 90 ohm
code 18CE00010070**

Schéma n° 1 du 08.05.01



NOTES:

On conseille de monter le manomètre tout d'abord sur le raccord entrée gaz et dans la suite le groupe complet sur le détendeur GNV.
Utiliser couples de serrage inclus entre 15 Nm et 40 Nm.

N.B.

Au cas où le Raccord Entrée Gaz soit déjà monté de série sur le détendeur, on conseille de le dévisser et d'installer le manomètre sur le raccord sur un spécial banc de travail.

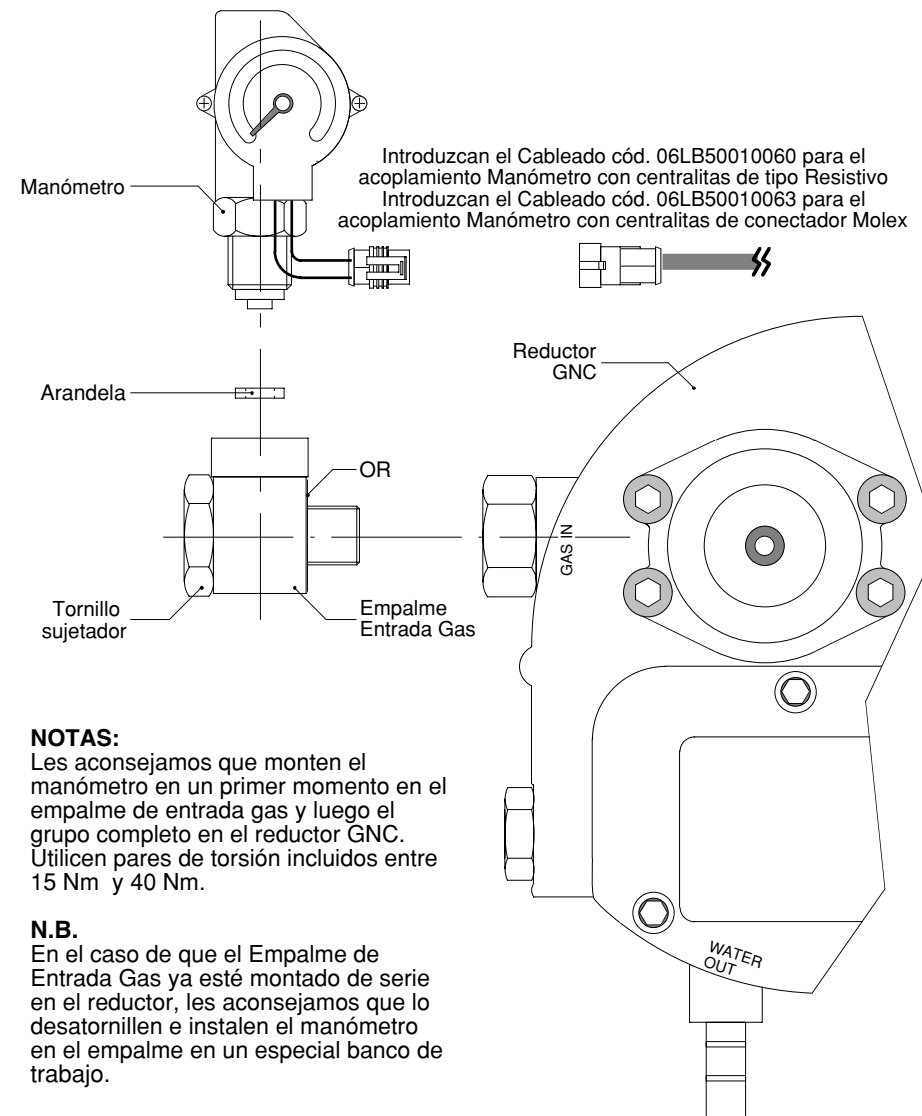


Asistencia
Técnica
0172
48 68 400

www.brc.it
support@brc.it

**MANOMETRO GNC BRC
COMPLETO DE MEDIDOR DEL NIVEL
RESISTIVO 0 - 90 ohm
cód. 18CE00010070**

Esquema n° 1 del 08.05.01



NOTAS:

Les aconsejamos que monten el manómetro en un primer momento en el empalme de entrada gas y luego el grupo completo en el reductor GNC.
Utilicen pares de torsión incluidos entre 15 Nm y 40 Nm.

N.B.

En el caso de que el Empalme de Entrada Gas ya esté montado de serie en el reductor, les aconsejamos que lo desatornillen e instalen el manómetro en el empalme en un especial banco de trabajo.